

**ПАТ „Барський машинобудівний завод”**

ДКПП 27.52.11-90.00



**Котел сталыйний твердопаливний**

**КС-Т-**

Настанова з експлуатації  
Ж7 - КС - Т – 18-1 00.00.000HE

## УВАГА!

Опалювальні котли відносяться до складної техніки і тому їх необхідно купувати лише у виробника, або його представників. Це захистить Вас від фальсифікованої та неякісної продукції.

**При купівлі котла:** необхідно пересвідчитись, що його теплова потужність відповідає проекту на опалення Вашого будинку чи споруди, перевірте комплектність відповідно до розділу 3 та товарний вигляд. Вимагайте заповнення торговельною організацією свідоцтва про продаж котла та талонів на гарантійний ремонт. Після продажу котла покупцеві завод-виробник не приймає претензій по некомплектності, товарному вигляду і механічним пошкодженням.

Монтаж, налагоджування, введення в експлуатування, технічне обслуговування, усунення неполадок повинні проводитись ліцензованими організаціями і службами з обов'язковим заповненням контрольного талону.

Якщо протягом гарантійного терміну котел експлуатувався з порушенням правил, зазначених в настанові щодо експлуатування, або при відсутності відміток в контрольному і гарантійному талонах, ремонт здійснюється за рахунок споживача.

При перепродажі котла побутового (комісійна торгівля) втрачаються гарантійні зобов'язання.

### Адреса підприємства та телефони для зв'язку:

23000, Вінницька обл., м. Бар, вул. Р. Люксембург 5

Тел.: (04341) 2-14-13

Телефакс 2-42-80

0-800 500-778 БЕЗКОШТОВНА ГАРЯЧА ЛІНІЯ

(для дзвінків по Україні)

## Зміст

Арк.

Вступ .....	4
1 Загальні відомості .....	4
2 Технічні характеристики.....	5
3 Комплектність .....	6
4 Конструкція і робота котла.....	6
5 Заходи безпеки .....	11
6 Рекомендації щодо встановлення котла .....	13
7 Введення котла в експлуатування.....	14
8 Технічне обслуговування.....	16
9 Транспортування і зберігання .....	16
10 Можливі несправності і методи їх усунення .....	17
11 Гарантійні зобов'язання .....	18
12 Свідоцтво про консервацію .....	18
13 Свідоцтво про приймання.....	19
14 Свідоцтво про пакування .....	20
15 Відомості про утилізування.....	20
Додаток .....	21
Талон на гарантійний ремонт котла.....	22
Контрольний талон.....	23
Лист реєстрації змін.....	24

Підпис і дата	
Інв. № дубл.	
Зам. інв. №	
Підпис і дата	
Інв. № ориг.	

Ж7-КС-Т-18-1 00.00.000HE				
Зм.	Лист	№ докум.	Підпис	Дата
Розроб.		Кондратюк		
Перевір.		Лотоцький		
Н. Контр.		Степанкевич		
Затв.		Лотоцький		
Котел стальний твердопаливний КС-Т-				
Настанова щодо експлуатування				
		Літ.	Арк.	Аркушів
			3	26
ПАТ "Барський машзавод"				

Ця настанова щодо експлуатування призначена для вивчення і експлуатації котла сталюого твердопаливного КС-Т- (далі – котел).

Документ містить відомості про призначення, конструкцію, інструкцію з монтажу і пуск котла, характеристику котла, вказівки, необхідні для правильної і безпечної роботи котла, гарантійні зобов'язання.

## 1 ЗАГАЛЬНІ ВІДОМОСТІ

1.1 Котел сталюий твердопаливний КС-Т за ТУ У 28.2-14307570-025:2009 призначений для тепlopостачання індивідуальних житлових будинків і споруд комунально-побутового призначення, що обладнані системою водяного опалення з природною циркуляцією теплоносія, з відводом продуктів згоряння через димохід.

1.2 Перед експлуатацією котла уважно ознайомтесь з правилами і рекомендаціями, викладеними в цій настанові.

1.3 Порухення правил експлуатації, вказаних в настанові, може призвести до нещасного випадку і вивести котел з ладу.

1.4 При встановлені, експлуатації, технічному обслуговуванні і ремонті котла повинні дотримуватись правила пожежної безпеки, правила безпечної експлуатації водогрійних котлів та будівельні норми і правила.

1.5 Схема умовного позначення котла:

КС – Т-Х – Х
1 2 3 4 5

1 - К - котел;

2 - С - сталюий;

3 - Т - твердопаливний;

4 - теплопродуктивність;

5 - 1 – 3 автоматичним регулятором подачі повітря для горіння в залежності від температури теплоносія.

Підпис і дата										
Інв. № дубл.										
Зам. інв. №										
Підпис і дата										
Інв. № ориг.										
										Арк.
										4
Зм.	Арк.	№ докум.	Підпис	Дата	Ж7-КС-Т-18-1 00.00.000НЕ					

## 2 ТЕХНІЧНІ ХАРАКТЕРИСТИКИ

2.1 Основні параметри котла наведені в табл. 1.

Таблиця 1

Найменування параметра	Одиниця фізичної величини	Умовне позначення		
		значення		
		КС-Т-12	КС-Т-18-1	КС-Т-30
1 Номінальна теплопродуктивність, + 10%	кВт	12	18	30
2 Максимальна температура води на виході з котла, не більше	°С	95	95	95
3 Водяний об'єм котла, не більше	л	35	50	75
4 Коефіцієнт корисної дії, не менше	%	77	77	77
5 Розрідження за котлом,	Па	3-25	3-25	3-25
6 Температура продуктів згорання, не менше	°С	140	140	140
7 Робочий тиск води на виході з котла, не більше	МПа	0,2	0,2	0,2
8 Габаритні розміри, не більше	мм			
- довжина		745	745	950
- ширина		465	465	465
- висота до кришки		712	947	947
9 Маса, не більше	кг	100	120	190
10 Діаметри приєднувальних патрубків до системи опалення (з природною циркуляцією):	Ду	40	50	50
13 Середній наробіток на відмову, не менше	год	22000	22000	22000
14 Середній термін служби, не менше	років	15	15	15
15 Об'єм опалювального приміщення	м <sup>3</sup>	300	450	750

Підпис і дата	
Інв. № дубл.	
Зам. інв. №	
Підпис і дата	
Інв. № ориг.	

Зм.	Арк.	№ докум.	Підпис	Дата

Ж7-КС-Т-18-1 00.00.000HE

Арк.

5

### 3 КОМПЛЕКТНІСТЬ

3.1 Комплекту поставки приведено в таблиці 2:

Таблиця 2

Назва поставки		КС-Т
1.	Котел опалювальний. шт.	1
2.	Настанова щодо експлуатування, екз.	1
3.	Кочегарний інструмент, шт.:	
–	совок	1
–	кочерга	1
–	йорж	1
4.	Димохід, шт.	1
5.	Ручка дверна, шт.	3
6.	Пакування котла, шт.	1
7.	Терморегулятор, шт.*	1

\* Додається за замовленням.

### 4 КОНСТРУКЦІЯ І РОБОТА КОТЛА

4.1 Котел, згідно з рисунком 1, являє собою сталю штамповарну конструкцію, прямокутної форми. Основними елементами котла є: корпус, який складається із топки 1, трубчатого конвективного газоходу 2, водяної рубашки 3, яка утворюється між зовнішніми стінками корпусу, топкою і газоходу; декоративний кожух 4;

В нижній частині топки вкладаються колосники, утворюючи полотно не охолоджуваної колосникової решітки 16, топка котла – шахтно-шарового типу. Під колосниковою решіткою організована камера для збору золи. Для очистки колосникової решітки передбачені шуровочні дверцята. Завантажувальна ємність – від колосникової решітки до завантажувального вікна.

На передній поверхні котла розташована верхня дверка 7 - для завантаження палива та чистки конвективного газоходу 17 та нижня дверка 8 - для обслуговування колосникової решітки і зольник 9. В нижній дверці є поворотна заслінка 10 із регульовальним гвинтом 11, який призначений для ручного регу-

Інв. № ориг.	Підпис і дата	Зам. інв. №	Інв. № дубл.	Підпис і дата	Арк.	Ж7-КС-Т-18-1 00.00.000HE	6					
								Зм.	Арк.	№ докум.	Підпис	Дата

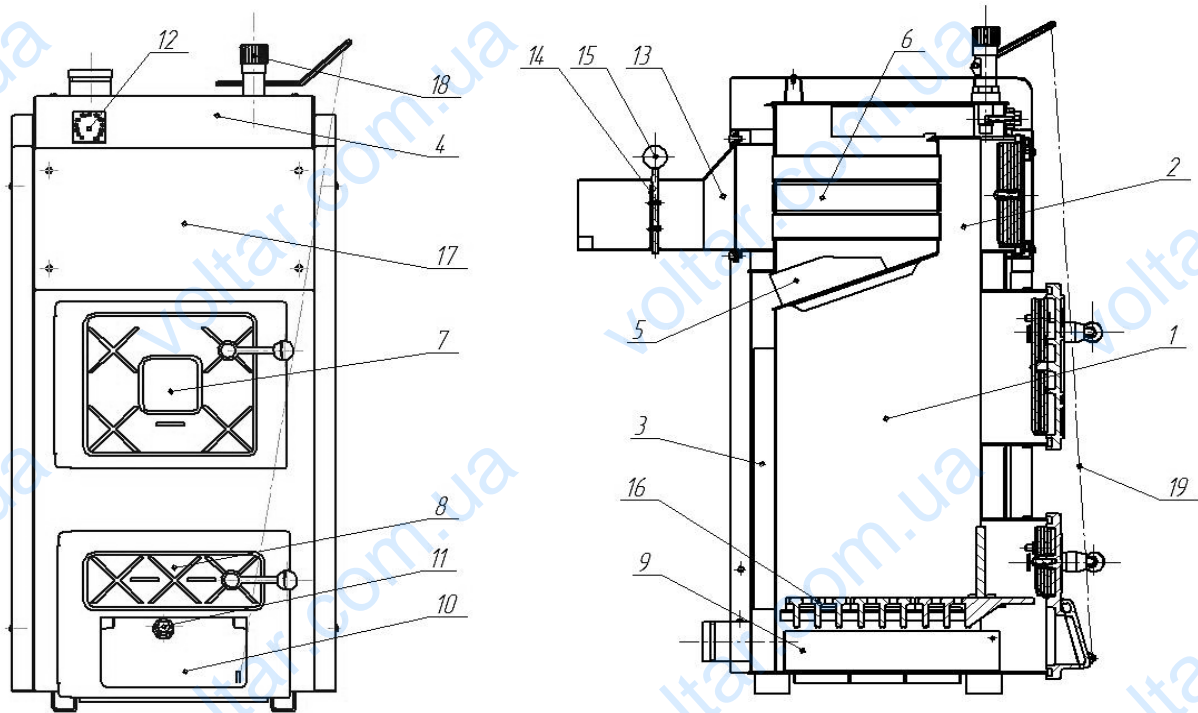
лювання кількості повітря, яке подається під колосникову решітку, а далі в топку, для горіння палива.

У верхній частині котла встановлений термометр 12, який показує температуру води на виході з котла. В димовому патрубку 13 розміщується шибер 14 з рукояткою 15 для регулювання величини розрідження за котлом.

Робота та регулювання регулятора тяги 18 описані в додатку (арк. 21).

4.2 Котел призначений для роботи в системі опалення з природною циркуляцією води, де рух теплоносія створюється гравітаційним напором без циркуляційного насоса. При встановленні розширювального бака закритого типу та циркуляційного насосу, котел використовується в системі опалення з примусовою циркуляцією води.

Інв. № ориг.	Підпис і дата	Зам. інв. №	Інв. № дубл.	Підпис і дата
Зм.	Арк.	№ докум.	Підпис	Дата
Ж7-КС-Т-18-1 00.00.000НЕ				Арк. 7



Загальний вигляд котла КС-Т-18-1, КС-Т-30 та його вузли.

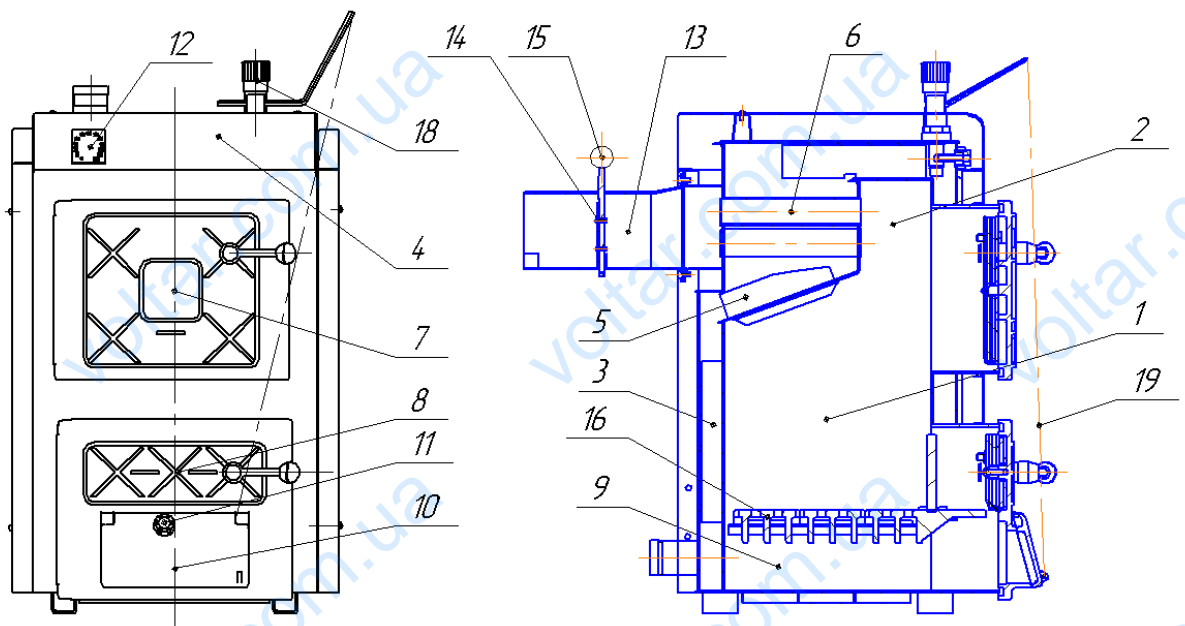


Рисунок 1. Загальний вигляд котла КС-Т-12 та його вузли.

1 - топка; 2 - конвективний газохід; 3 - водяна рубашка; 4 - кожух; 5 - охолоджувальний козирок; 6 - охолоджувальні панелі; 7 - верхня дверка; 8 - нижня дверка; 9 - зольник; 10 - поворотна заслінка; 11- регулювальний гвинт; 12 - термометр; 13 - димовий патрубков; 14 - шибер; 15 - рукоятка; 16 - колосники; 17- дверка чистки; 18-регулятор тяги; 19 - цепочка приводу поворотної заслінки 10.

Підпис і дата	
Інв. № дубл.	
Зам. інв. №	
Підпис і дата	
Інв. № ориг.	

Зм.	Арк.	№ докум.	Підпис	Дата

Ж7-КС-Т-18-1 00.00.000НЕ

Арк.

8



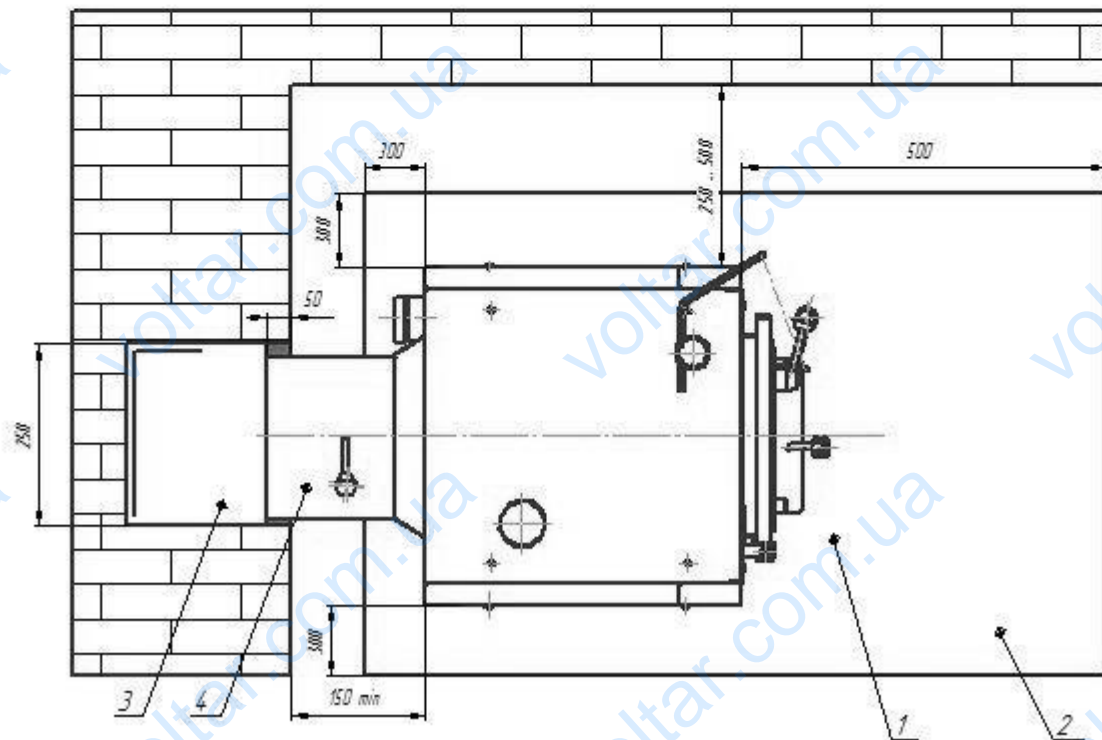
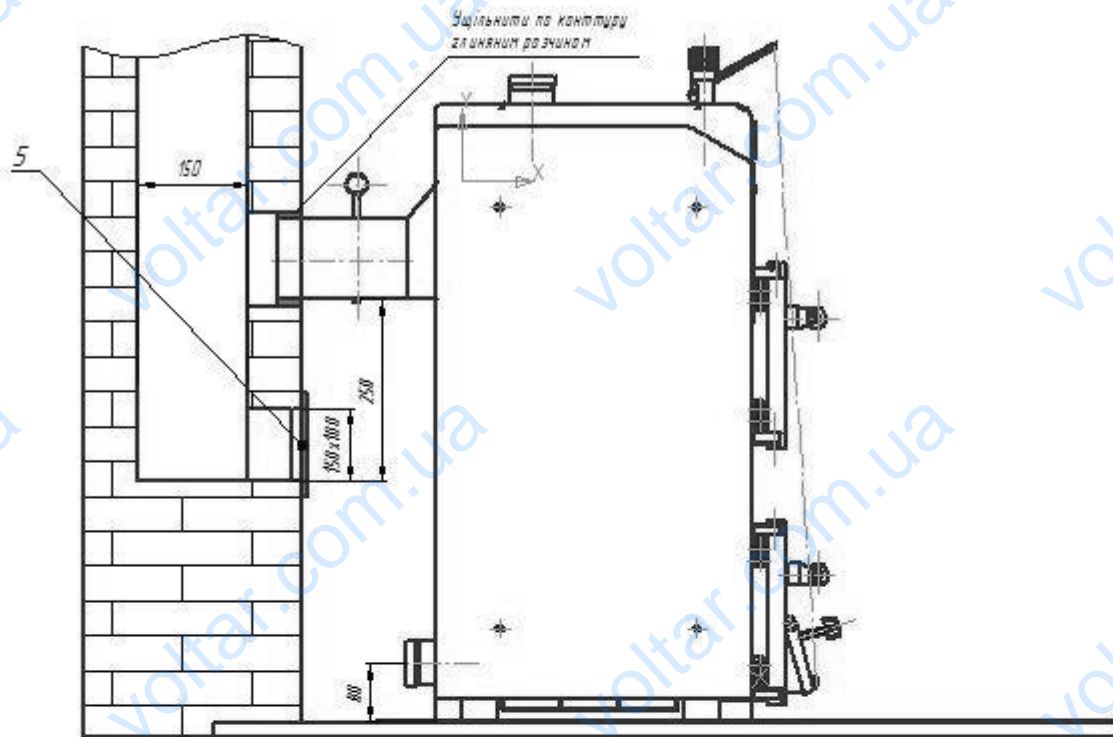


Рисунок 2. Рекомендована схема установки котла і підєднання до димової труби

1- котел; 2 - металевий лист; 3 - димовий канал; 4 - патрубок дымоходу; 5 - заслінка люка чистки.

Інв. № ориг.	Підпис і дата
Зам. інв. №	Інв. № дубл.
Підпис і дата	Підпис і дата

Зм.	Арк.	№ докум.	Підпис	Дата
-----	------	----------	--------	------

Ж7-КС-Т-18-1 00.00.000НЕ

Арк.

9

НОЮ  
ий кра  
аль;



ня. Місткість розширювального бака повинна бути не менше 5% об'єму системи опалення.

УВАГА: ВСТАНОВЛЕННЯ НА ГОЛОВНОМУ СТОЯКУ (МІЖ КОТЛОМ І БАКОМ) ЗАПІРНО-РЕГУЛЮЮЧОЇ АРМАТУРИ ЗАБОРОНЯЄТЬСЯ.

5.8 При експлуатації системи опалення необхідно слідкувати за наявністю води в розширювальному баці, так як при частковому заповненні системи зупиняється циркуляція теплоносія і можливий перегрів котла.

5.9 Не допускається швидко поповнювати гарячий котел холодною водою, використовувати гарячу воду з системи для господарських цілей.

5.10 При експлуатації котла температура гарячої води не повинна перевищувати 95°C.

5.11 При розпалюванні котла в холодний період необхідно довести температуру гарячої води до 60°C, переконатися в наявності циркуляції в системі опалення і лише тоді продовжити розігрів системи до необхідної температури.

5.12 У випадку виникнення пожежі терміново повідомте в пожежну частину за телефоном 101.

5.13 При неправильному користуванні котлом може настати отруєння оксидом вуглецю (чадним газом). Ознакою отруєння є: важкість в голові, сильне серцебиття, шум в вухах, запаморочення, загальна слабкість, нудота, блювота, задишка, порушення рухових функцій. Потерпілий може раптово втратити свідомість.

Для надання першої допомоги потерпілому:

- викличте швидку допомогу за телефоном 103;
- винесіть потерпілого на свіже повітря, тепло закутайте і не дайте заснути;
- при втраті свідомості дайте понюхати нашатирний спирт і зробіть штучне дихання.

5.14 Порушення правил експлуатації і вимог по техніці безпеки може призвести до нещасного випадку.

Інв. № ориг.	Підпис і дата	Зам. інв. №	Інв. № дубл.	Підпис і дата	Зм.	Арк.	№ докум.	Підпис	Дата	Ж7-КС-Т-18-1 00.00.000НЕ	Арк.
											11

## 6 РЕКОМЕНДАЦІЇ ЩОДО ВСТАНОВЛЕННЯ КОТЛА

6.1 Розміщення, монтаж, налагодження котла і системи опалення виконується відповідно до проекту, та даної настанови.

6.2 Вибір місця для встановлення котла здійснюється відповідно до заходів безпеки, викладених у розділі 5.

6.3 З'єднання котла з димарем здійснюється за допомогою патрубка, що відводить дим, та, за необхідності, подовжуючого короба із покрівельної сталі.

Димар повинен відповідати проекту і задовольняти таким вимогам:

6.3.1 Місце з'єднання патрубка, що відводить дим, із димарем повинно бути ущільнене глиняним розчином, а з'єднувальні патрубки - теплоізовані термостійким теплоізоляційним матеріалом.

6.3.2. Димар, з яким з'єднується котлом, як правило, повинен бути розташований у внутрішній капітальній стіні будинку.

Якщо димарі металеві або азбестоцементні, вони повинні бути теплоізовані.

6.3.3 Площа перетину димаря повинна бути 250 x 125 мм, висота - згідно з проектом. Рекомендовано не менше 5м (при спалюванні дров не менше 7м) від підлоги приміщення.

Частина цегляної труби, що виступає над дахом, повинна бути не менше 0,5 м та теплоізована. При виготовленні труби з інших матеріалів її висоту необхідно збільшити на 0,5 м.

6.3.4 Димар повинен виводитися вище межі зони вітрового підпору.

Висота димаря над дахом будинку встановлюється в залежності від його відстані від верхів'я даху по горизонталі і повинна бути:

- не менше 0,5 м над верхів'ям даху, якщо димар розташований на відстані не більше 1,5 м від верхів'я даху;

- не нижче рівня верхів'я, якщо димар розташований на відстані від 1,5 до 3,0 м від верхів'я даху;

Інв. № ориг.	Підпис і дата	Зам. інв. №	Інв. № дубл.	Підпис і дата	Ж7-КС-Т-18-1 00.00.000НЕ	Арк.
						12
Зм.	Арк.	№ докум.	Підпис	Дата		







## 10 МОЖЛИВІ НЕСПРАВНОСТІ І ЗАСОБИ ЇХ УСУНЕННЯ

Таблиця

Найменування несправності, зовнішній прояв і додаткові ознаки	Ймовірна причина	Методи усунення
1. Погане горіння палива, вода в системі не прогрівається	Погана тяга	Відрегулювати тягу за допомогою шибера на газоході котла та повітряної заслінки на нижній дверці. Прочистити димохід. Збільшити висоту димової труби.
2. Горіння палива нормальне, вода в системі нагрівається погано	Великий накип в середині рубашки опалення. Недостатня циркуляція води в системі	Видалити накип. Встановити котел нижче опалювальних батарей.
3. Горіння палива нормальне, вода в системі перегрівається, потріскування в котлі	Недостатній рівень води в системі. Відсутня циркуляція.	Охолодити воду в системі до 75°C і долити до необхідного рівня.
4. Викид димових газів в приміщення.	Пошкоджена герметизуюча прокладка (азбестовий шнур) на дверках. Погана тяга.	Відремонтувати прокладку. - див. пункт 1.

Інв. № ориг.	Підпис і дата	Зам. інв. №	Інв. № дубл.	Підпис і дата

Зм.	Арк.	№ докум.	Підпис	Дата

Ж7-КС-Т-18-1 00.00.000НЕ

Арк.

16



## 11 ГАРАНТІЙНІ ЗОБОВ'ЯЗАННЯ

11.1 Гарантійний термін – 30 місяців із дня продажу.

11.2 Підприємство-виробник гарантує безпеку котла протягом всього періоду експлуатації при дотриманні споживачем вимог, встановлених в цій постанові щодо експлуатування.

Гарантія розповсюджується на котли, які продані представниками підприємства і введенні в експлуатацію з обов'язковим заповненням контрольного талону.

11.3 Претензії не приймаються, якщо:

- котел має механічні пошкодження;
- котел має ознаки розбирання складальних одиниць.

## 12 СВІДОЦТВО ПРО КОНСЕРВАЦІЮ

Дата	Найменування роботи	Термін дії, роки	Посада, прізвище та підпис

Інв. № ориг.	Підпис і дата	Зам. інв. №	Інв. № дубл.	Підпис і дата	Ж7-КС-Т-18-1 00.00.000НЕ	Арк.
						17
Зм.	Арк.	№ докум.	Підпис	Дата		

### 13 СВДОЦТВО ПРО ПРИЙМАННЯ

Котел сталый тврдопалывый КС-Т- №  
найменування виробу означення заводський номер

вiдповiдає ТУ У28.2-14307570-025:2008, виготовлений та прийнятий у  
вiдповiдностi з обов'язковими вимогами стандартiв, чинної технiчної докумен-  
тацiї та визнаний придатним для експлуатацiї.

Начальник ВТК

М.П.

\_\_\_\_\_

\_\_\_\_\_

\_\_\_\_\_

рік, число, місяць

\_\_\_\_\_

лінія відрізу при поставці на експорт

Керівник  
підприємства

\_\_\_\_\_

позначення документа, за яким проводиться поставка

М.П.

\_\_\_\_\_

\_\_\_\_\_

\_\_\_\_\_

рік, число, місяць

Замовник  
(за наявності)

М.П.

\_\_\_\_\_

\_\_\_\_\_

\_\_\_\_\_

рік, число, місяць

Адреса підприємства:

23000, м.Бар, Вінницька обл., вул. Р.Люксембург, 5.  
телефон (04341)2- 24-32  
телефакс 2- 42-80

Підпис і дата

Інв. № дубл.

Зам. інв. №

Підпис і дата

Інв. № ориг.

Арк.

Ж7-КС-Т-18-1 00.00.000НЕ

18

Зм. Арк. № докум. Підпис Дата

## 14 СВИДОЦТВО ПРО ПАКУВАННЯ

Котел сталевий твердопаливний \_\_\_\_\_ КС-Т- \_\_\_\_\_ № \_\_\_\_\_  
найменування виробу позначення заводський номер

упакований \_\_\_\_\_ на ПАТ «Барський машинобудівний завод»  
найменування або шифр підприємства-виробника

відповідно до вимог, передбачених в діючій технічній документації

\_\_\_\_\_ посада \_\_\_\_\_ особистий підпис \_\_\_\_\_ розшифрування підпису  
\_\_\_\_\_ рік, число, місяць

## 15 ВІДОМОСТІ ПРО УТИЛІЗУВАННЯ

15.1 По закінченні нормативного терміну експлуатації котел підлягає утилізуванню, а саме: комплектувальні елементи, ресурс роботи яких не вичерпано, підлягають використанню у якості запасних частин в котлах ідентичної конструкції.

Чорні та кольорові метали підлягають здаванню у якості брухту.

Інв. № ориг.	Підпис і дата	Зам. інв. №	Інв. № дубл.	Підпис і дата	Зм.	Арк.	№ докум.	Підпис	Дата	Ж7-КС-Т-18-1 00.00.000НЕ	Арк.
											19

## Додаток

RUS

### Регулятор тяги Regulus RT3

(терморегулятор производительности TRV)

термостатический цепочный регулятор воздуха сжигания для теплоисточников, работающих на твердом топливе

#### Технические данные:

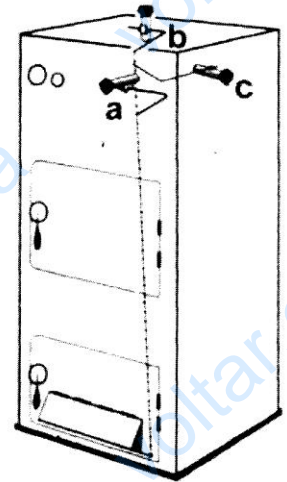
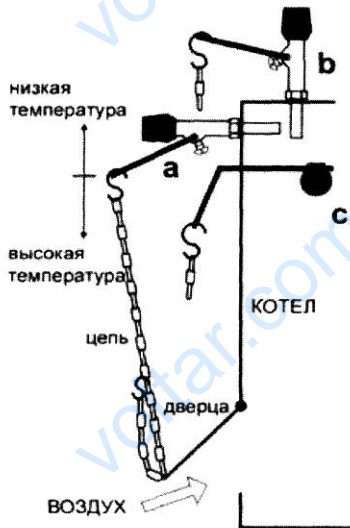
Диапазон регуляции:	30 – 90°C
Максимальная температура воды:	120°C
Максимальная температура среды:	60°C
Нагрузка на цепочку:	100 – 800 г
Рабочее положение:	горизонтальное, вертикальное

#### Монтаж регулятора:

Регулятор привинтите 3/4" наружной резьбой к штуцеру в котле с 3/4" внутренней резьбой. Резьбовое соединение уплотните (например, герметик-мастикой Siseal, тефлоновой лентой...). Регулятор поверните так, чтобы при горизонтальной установке (а) наконечник для закрепления стерженька был направлен вниз, при вертикальной установке (b) - был направлен вперед, а при горизонтальной боковой установке (с) был направлен вверх.

Выньте пластмассовую транспортировочную трубу и вместо нее вставьте шестигранный рычаг передней стороной, в которой нет отверстия. Затяните

винт, чтобы зафиксировать стерженек в таком положении, при этом его свободный конец должен находиться над державкой цепи на дверце котла, а плечо рычага должно быть как можно ближе горизонтальному положению (шестигранника). Вставьте больший крючок цепочки, неподвижно с ней соединенный, в отверстие рычага регулятора. Второй конец цепочки проденьте через державку на дверце котла, и свободный конец закрепите свободным крючком на висящей цепи. Проверьте, висит ли цепь свободно и свободно ли двигается рычаг (при повороте кнопкой). При установке регулятора в положении (а) надо ориентироваться по белой шкале. При установке в положениях (b) и (с) ориентируйтесь по красной шкале.



#### Калибровка регулятора:

Затопите в котле при ручной открытой дверце. Кнопкой на регуляторе установите 60. Когда температура воды дойдет до 60°C, через несколько минут стабилизации подгоните подвеску цепи, чтобы дверца оставалась открытой примерно на 1-2 мм. Теперь можете задавать требуемую температуру. Если во время работы при стабилизированном состоянии температура котла окажется ниже заданной, цепь укоротите, если температура котла окажется выше заданной, цепь удлините. Но при этом имейте в виду и другие факторы, которые могут повлиять на температуру котла, невзирая на регулятор – прежде всего, количество топлива и золы в котле, положение клапана вторичного воздуха, инерцию котла и всей отопительной системы.

#### ГАРАНТИЙНЫЕ УСЛОВИЯ

для регулятора тяги

1. Гарантийный срок составляет 24 месяца со дня продажи регулятора или котла, если прибор поставлялся вместе с котлом
2. Условием признания гарантии является соблюдение технических данных изготовителя.
3. Гарантия не распространяется на механическое повреждение регулятора.

Підпис і дата
Інв. № дубл.
Зам. інв. №
Підпис і дата
Інв. № ориг.

Зм.	Арк.	№ докум.	Підпис	Дата
-----	------	----------	--------	------

Ж7-КС-Т-18-1 00.00.000HE

Арк.

20

**Корінець талона №1**

На гарантійний ремонт котла КС – Т–  
(позначення)

Вилучений “ ” 20 р. Слюсар \_\_\_\_\_

\_\_\_\_\_  
(найменування організації) (прізвище) (підпис)

\_\_\_\_\_  
(найменування заводу та його адреса)

Талон №1

На гарантійний ремонт котла КС – Т–  
(позначення)

заводський № \_\_\_\_\_ виготовленого \_\_\_\_\_  
(дата виготовлення)

Проданий магазином № \_\_\_\_\_  
(найменування торгу)

“ ” 20 р.

Штамп магазину \_\_\_\_\_  
(підпис)

Власник та його адреса \_\_\_\_\_  
(підпис)

Виконано роботи з усунення несправностей (виявлених дефектів):

Слюсар \_\_\_\_\_ Власник \_\_\_\_\_ “ ” 20 р.  
(підпис) (підпис) (дата)

**ЗАТВЕРДЖУЮ**

Начальник \_\_\_\_\_  
(найменування житлово-експлуатаційної контори)

М.П. \_\_\_\_\_ “ ” 20 р.  
(підпис) (дата)

Підпис і дата
Інв. № дубл.
Зам. інв. №
Підпис і дата
Інв. № ориг.

Зм.	Арк.	№ докум.	Підпис	Дата

Ж7-КС-Т-18-1 00.00.000НЕ

Арк.

21

### Контрольний талон

На встановлення котла КС-Т-  
(позначення)

1. Дата встановлення “ \_\_\_ ” \_\_\_\_\_ 20 \_\_\_ р.

2. Адреса встановлення \_\_\_\_\_

3. Адреса і телефон житлово-експлуатаційної контори  
\_\_\_\_\_

4 Ким зроблено монтаж \_\_\_\_\_  
(найменування організації)

5. Дата введення котла в експлуатацію “ \_\_\_ “ \_\_\_\_\_ 20 \_\_\_ р.

6. Інструктаж прослухав, правила користування котлом засвоїв.

Прізвище абонента (власника)  
\_\_\_\_\_

### Лист реєстрації змін

Зміна	Номери аркушів	Всього аркушів (сторінок) в документі	№ документа	Вхідний № супроводжувального документа і дата	Підпис	Дата
-------	----------------	---------------------------------------	-------------	---	--------	------

Підпис і дата
Інв. № дубл.
Зам. інв. №
Підпис і дата
Інв. № ориг.

Зм.	Арк.	№ докум.	Підпис	Дата

Ж7-КС-Т-18-1 00.00.000НЕ

Арк.

22

**ПАТ "БАРСЬКИЙ  
МАШИНОБУДІВНИЙ ЗАВОД"**

23000, м.Бар, Вінницька обл.,  
вул. Р. Люксембург,5  
тел. (04341) 2 – 14 – 13  
телефакс 2 – 42 – 80

Талон №1

на гарантійний ремонт котла  
сталюного твердопаливного КС-Т-  
Заводський № \_\_\_\_\_

**ПАТ "БАРСЬКИЙ  
МАШИНОБУДІВНИЙ ЗАВОД"**

23000, м.Бар, Вінницька обл.,  
вул. Р. Люксембург,5  
тел. (04341) 2 – 14 – 13  
телефакс 2 – 42 – 80

Талон №1

на гарантійний ремонт котла  
сталюного твердопаливного КС-Т-  
Заводський № \_\_\_\_\_

Несправність \_\_\_\_\_  
Виконана робота по усуненню несправності  
\_\_\_\_\_  
\_\_\_\_\_  
\_\_\_\_\_  
Дата « \_\_\_\_ » \_\_\_\_ 200 \_\_\_\_ р. Підпис \_\_\_\_\_



Несправність \_\_\_\_\_  
Виконана робота по усуненню несправності  
\_\_\_\_\_  
\_\_\_\_\_  
\_\_\_\_\_  
Дата « \_\_\_\_ » \_\_\_\_ 200 \_\_\_\_ р. Підпис \_\_\_\_\_

Інв. № ориг.	Підпис і дата	Зам. інв. №	Інв. № дубл.	Підпис і дата
Зм.	Арк.	№ докум.	Підпис	Дата

Ж7-КС-Т-18-1 00.00.000НЕ

Арк.

23

**ПАТ "БАРСЬКИЙ  
МАШИНОБУДІВНИЙ ЗАВОД"**

23000, м.Бар, Вінницька обл.,  
вул. Р. Люксембург,5  
тел. (04341) 2 – 14 – 13  
телефакс 2 – 42 – 80

Талон №1

на гарантійний ремонт котла  
сталюного твердопаливного КС-Т-  
Заводський № \_\_\_\_\_

**ПАТ "БАРСЬКИЙ  
МАШИНОБУДІВНИЙ ЗАВОД"**

23000, м.Бар, Вінницька обл.,  
вул. Р. Люксембург,5  
тел. (04341) 2 – 14 – 13  
телефакс 2 – 42 – 80

Талон №1

на гарантійний ремонт котла  
сталюного твердопаливного КС-Т-  
Заводський № \_\_\_\_\_

Нesправність \_\_\_\_\_  
Виконана робота по усуненню несправності  
\_\_\_\_\_  
\_\_\_\_\_  
\_\_\_\_\_  
\_\_\_\_\_  
Дата « \_\_\_\_\_ » \_\_\_\_\_ 200 \_\_\_\_\_ р. Підпис \_\_\_\_\_



Нesправність \_\_\_\_\_  
Виконана робота по усуненню несправності  
\_\_\_\_\_  
\_\_\_\_\_  
\_\_\_\_\_  
\_\_\_\_\_  
Дата « \_\_\_\_\_ » \_\_\_\_\_ 200 \_\_\_\_\_ р. Підпис \_\_\_\_\_

Інв. № ориг.	Підпис і дата	Зам. інв. №	Інв. № дубл.	Підпис і дата

Зм.	Арк.	№ докум.	Підпис	Дата

Ж7-КС-Т-18-1 00.00.000НЕ



**ПАТ “БАРСЬКИЙ  
МАШИНОБУДІВНИЙ ЗАВОД”**  
23000, м.Бар, Вінницька обл.,  
вул. Р. Люксембург,5  
тел. (04341) 2 – 14 – 13  
телефакс 2 – 42 – 80

Талон №1  
на гарантійний ремонт котла  
сталюого твердопаливного КС-Т-  
Заводський № \_\_\_\_\_

**ПАТ “БАРСЬКИЙ  
МАШИНОБУДІВНИЙ ЗАВОД”**  
23000, м.Бар, Вінницька обл.,  
вул. Р. Люксембург,5  
тел. (04341) 2 – 14 – 13  
телефакс 2 – 42 – 80

Талон №1  
на гарантійний ремонт котла  
сталюого твердопаливного КС-Т-  
Заводський № \_\_\_\_\_

Несправність \_\_\_\_\_  
Виконана робота по усуненню несправності  
\_\_\_\_\_  
\_\_\_\_\_  
\_\_\_\_\_  
\_\_\_\_\_  
Дата « \_\_\_\_\_ » \_\_\_\_\_ 200 \_\_\_\_\_ р. Підпис \_\_\_\_\_



Несправність \_\_\_\_\_  
Виконана робота по усуненню несправності  
\_\_\_\_\_  
\_\_\_\_\_  
\_\_\_\_\_  
\_\_\_\_\_  
Дата « \_\_\_\_\_ » \_\_\_\_\_ 200 \_\_\_\_\_ р. Підпис \_\_\_\_\_

Інв. № ориг.	Підпис і дата	Зам. інв. №	Інв. № дубл.	Підпис і дата

Зм.	Арк.	№ докум.	Підпис	Дата

Ж7-КС-Т-18-1 00.00.000НЕ