

б) При відключенні радіатора від системи, обов'язково відкрити клапан випуску повітря.

**5.4.** Слід періодично видаляти повітря з радіатора через клапан повітрявідвідника.

**5.5.** Щоб уникнути забруднення радіатора, регулюючого і повітряного клапанів, рекомендується встановлювати фільтри на стояки що подають вода.

**5.6.** Вода, яка використовується повинна відповідати вимогам, наведеним в «Правилах технічної експлуатації електричних станцій і мереж»:

- рН - у межах **8-9,5** (оптимально 8,3-9,0)
- вміст кисню - до **20 мкг/дм<sup>3</sup>**
- загальна жорсткість - до **7 мг-екв/дм<sup>3</sup>**
- Вміст заліза - до **0,5 мг/дм<sup>3</sup>**

## 6. Гарантійні зобов'язання

6.1. Підприємство-виготовлювач гарантує відповідність радіаторів вимогам стандарту ДСТУ Б В.2.5-3-95.

6.2. Гарантійний термін при додержанні споживачем вимог по зберіганню, транспортуванню, монтажу та експлуатації, які передбачені стандартом ДСТУ Б В.2.5-3-95, - 24 міс. з дня введення радіатора в експлуатацію або продажу (при реалізації через роздрібну мережу), але не більше 36 міс. з дня відвантаження з підприємства-виготовлювача.

6.3. Нові гарантійні зобов'язання видаються з дня обміну.

### Гарантійні умови:

Гарантійні зобов'язання виконуються при виконанні наступних умов:

1. Гарантія поширюється на вироби, що поставляються \_\_\_\_\_.
2. Обов'язкова наявність паспорта, правильно заповненого гарантійного талона із зазначенням типу, розміру, дати продажу, штампа торгуючої організації, підпису продавця або відповідальної особи.
3. Гарантія поширюється на всі дефекти, що виникли з вини заводу-виробника.
4. Гарантія не поширюється на дефекти, що виникли з вини споживача внаслідок порушень правил установки та експлуатації виробу, а також при недотриманні вимог до теплоносія.

### ГАРАНТІЙНИЙ ТАЛОН

Радіатор **UTERM**

Тип	Розмір (мм)	Кількість (шт.)

Дата продажу \_\_\_\_\_

Продавець \_\_\_\_\_

### ПАСПОРТ

радіатор сталевий панельного типу

## 1. Призначення

Радіатори UTERM - радіатори сталеві панельного типу виготовлені за європейським стандартом EN 442-1 та стандартом ДСТУ Б В.2.5-3-95. Радіатори UTERM призначені для використання в житлових, громадських, промислових будівлях, індивідуальних будинках з системами опалення закритого типу, а також в приміщеннях з високими вимогами до гігієни (медичні установи, дитячі садки).

**1.1. Радіатори UTERM – заборонено використовувати в системах опалення відкритого типу (системи з центральним опаленням).**

## 2. Комплектація

№	Найменування	кількість
1	Радіатор (в упаковці)	1 шт.
2	Арматура кріплення: - при довжині радіатора 500 - 1600 мм - при довжині радіатора 1800-3000 мм	2 шт. 3 шт.
3	Сталева заглушка	1 шт.
4	Кран Маєвського (повітровідвідник)	1 шт.
5	Паспорт з гарантією	1 шт.



## 1. Технічні характеристики

№	Найменування	знач-я	од. виміру
1	Товщина панелі	1,1 *	мм
2	Товщина конвектора	0,35	мм
3	Випробний тиск	13	атм
4	Робочий тиск	До 10 **	атм
5	Максимальна температура теплоносія	110	°C

\* Допустиме відхилення товщини панелі  $\pm 0,09$  мм в залежності від товщини прокату згідно з ДСТ 19904-90

\*\* У відповідності до ДСТУ Б В.2.5-3-95

### 3.1. Захисне покриття та оздоблення поверхні

Підготовка поверхні радіатора перед нанесенням порошкової фарби методом електростатичного напилення складається з трьох етапів, а саме, знежирення, фосфатація і пасивація. Дана технологія забезпечує високу корозійну стійкість, довговічність, а також відповідність всім екологічним нормам.

Радіатори **UTERM** фарбуються в білий колір - **RAL 9016**.

### 3.2. Основні параметри

	11 тип	21 тип
Міжосьова відстань (мм)	444	444
Глибина (мм)	67	102,6
Загальна вага (кг/м)	12,8	21,9
Об'єм води (кг/м)	2,58	5,08
Висота (мм)	500	500
22 тип		
Міжосьова відстань (мм)	444	
Глибина (мм)	102,6	
Загальна вага (кг/м)	25,5*	
Об'єм води (кг/м)	5,13	
Висота конвектора (мм)	400	
Висота (мм)	500	

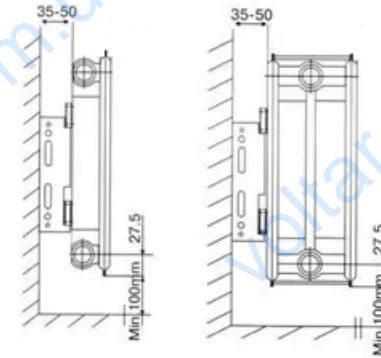
\*Допустиме відхилення ваги  $\pm 1,1$  кг в залежності від товщини прокату згідно з ДСТУ 19904-90

### 3.3. Тепловіддача радіатора при температурі 90/70 °С

Довжина (мм)	22 тип	Вт
	400	
500		1015
600		1224
700		1413
800		1613
900		1812
1000		2012
1100		2211
1200		2441
1300		2610
1400		2810
1500		3009
1600		3209
1700		3408
1800		3608
1900		3807
2000		4007
2200		4406
2400		4805
2600		5204
2800		5603
3000		6002

### 4. Монтівання радіатора

4.1. Радіатори **UTERM** поставляються в індивідуальній упаковці, яка складається з термоусадочної плівки, пазиркової плівки, а також з захисних картонних коробів. Приєднувальні отвори заглушені пробками.

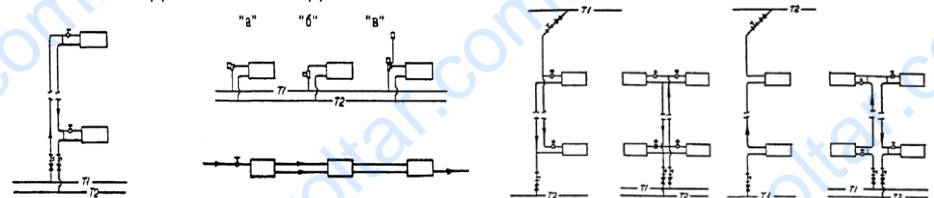


4.2. Монтаж радіаторів проводиться згідно з вимогами СНіП 3.05.01. При монтажі рекомендується дотримуватися відстані не менше ніж 100 мм від підлоги 35 мм від стіни.

4.3. Крани, що встановлюються на вході/виході радіатора, призначені для:

- використання в якості терморегулювальних елементів опалення;
- відключення і подальшої профілактичної промивки радіаторів (приблизно раз в 3 роки);
- відключення радіаторів від магістралі опалення в аварійних ситуаціях.

### 4.4. Рекомендовані схеми підключення.



### 5. Експлуатація радіатора

5.1. Перед придбанням радіаторів необхідно уточнити параметри магістралей опалення Вашого будинку в ЖЕК або диспетчерських пунктах за місцем проживання. Забороняється використовувати вентилі (крани) в якості терморегулювальних елементів опалення без установок переминок в однотрубних системах опалення багатопверхових будинків. У цьому випадку Ви порушуєте регулювання тепловіддачі всього стояка у Вашому домі.

5.2. Опалювальна система повинна бути заповнена теплоносієм протягом усього періоду експлуатації.

5.3. Щоб уникнути виходу з ладу радіатора категорично забороняється:

- відключати радіатор від системи опалення;
- різко відкривати вентилі, встановлені на вході/виході радіатора, відключеного від магістралі опалення, щоб уникнути гідравлічного удару;

5.4. Експлуатація радіаторів в період між опалювальними сезонами:

- а) В період між опалювальними сезонами рекомендується відключити радіатор від системи опалення (щоб уникнути зливу теплоносія).