

4SR

Скважинные 4-дюймовые электронасосы



ЭКСПЛУАТАЦИОННЫЕ ХАРАКТЕРИСТИКИ

- Подача до **375 л/мин.** (22.5 м³/ч.)
- Напор до **405 м**

ОГРАНИЧЕНИЯ ИСПОЛЬЗОВАНИЯ

- Температура жидкости до **+35 °C**
- Максимальное содержание песка не более **150 г/м³**
- Глубина применения до **100 м** под уровнем воды
- Функционирование:
 - в вертикальном положении
 - в горизонтальном положении со следующими ограничениями:
 - 4SR1 - 4SR1.5 - 4SR2 - 4SR4 до **27 ступеней**
 - 4SR6 - 4SR8 - 4SR10 - 4SR12 - 4SR15 до **17 ступеней**
- Запуски/час: 20 при регулярных интервалах
- Поток охлаждения двигателя не менее **8 см/сек**
- Непрерывная работа **S1**

ИСПОЛНЕНИЕ И ПРАВИЛА БЕЗОПАСНОСТИ

ЭЛЕКТРОДВИГАТЕЛЬ

- Однофазный 230 В - 50 Гц
- Трехфазный 400 В - 50 Гц

Кабель электропитания длиной:

- **1.5 м** при мощности от 0.37 до 1.5 кВт (3 kW 4SR-FK)
- **2.5 м** при мощности от 2.2 до 5.5 кВт (от 4 kW до 7.5 kW 4SR-FK)
- **3.5 м** при мощности в 7.5 кВт 4SR-PD

► В однофазной версии 4SR-PD конденсатор находится внутри тары.

EN 60335-1
IEC 60335-1
CEI 61-150

EN 60034-1
IEC 60034-1
CEI 2-3



СЕРТИФИКАТЫ



ИСПОЛЬЗОВАНИЕ И УСТАНОВКА

Насосы данной серии рекомендуются для перекачки чистой воды, содержащей не более 150 г/м³ песка. Благодаря высокому КПД и их надежности, эти насосы применяются в быту, в коммунальном хозяйстве, в промышленности, для автоматической подачи воды совместно с автоматическими агрегатами поддержания давления, для орошения, для моечного оборудования, для увеличения напора и в системах противопожарной безопасности и т.д.

ПАТЕНТЫ - МАРКИ - МОДЕЛИ

- Патент заявлен n° PCT/EP2009/059855 (защита кабеля)
- Патент заявлен n° PCT/IB2009/051491 (бар в 4SR-PD однофазный до 0.75 кВт; трехфазный до 1.1 кВт).

ИСПОЛНЕНИЕ ПО ЗАКАЗУ

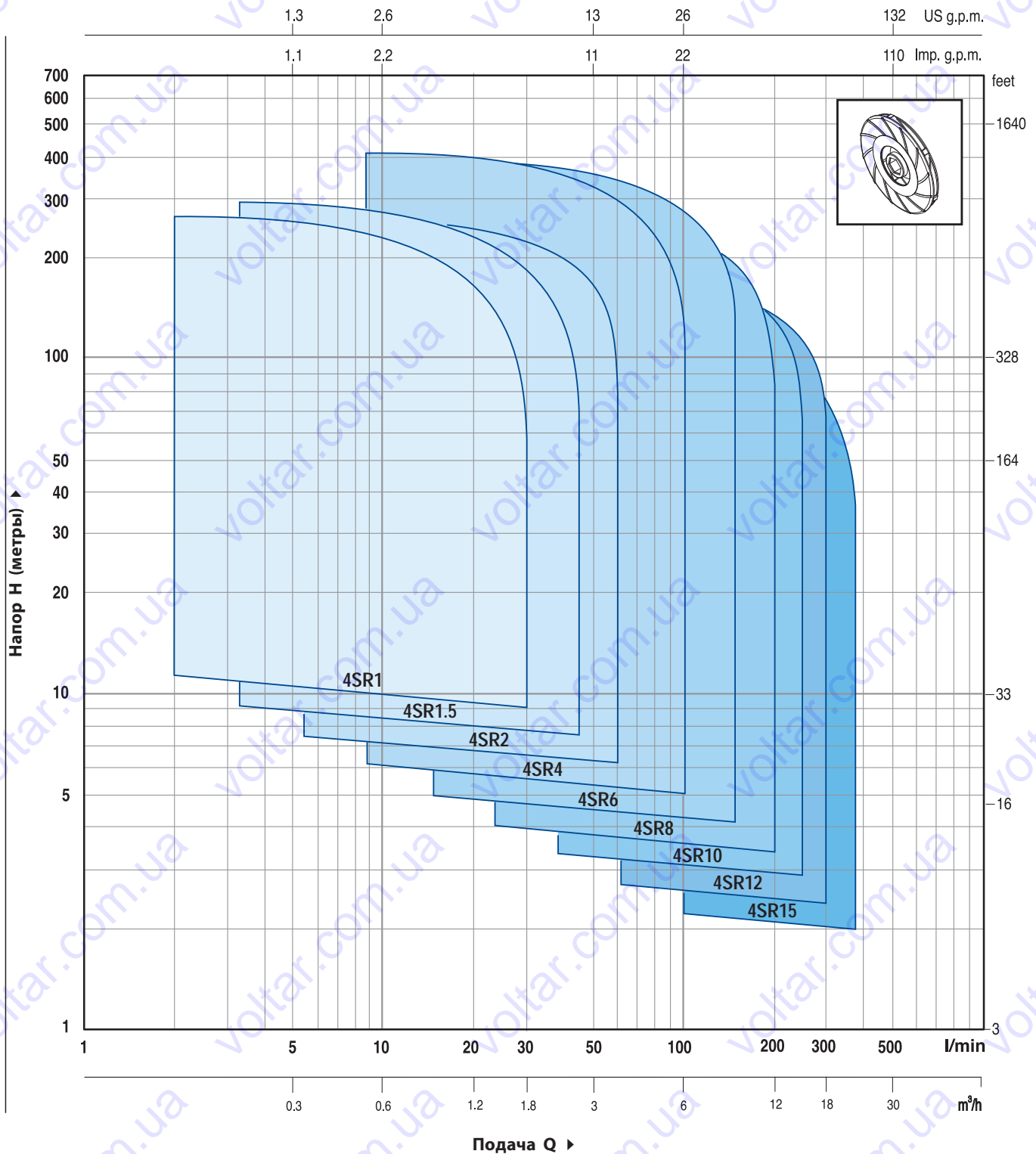
- Другое напряжение питания или частота 60 Гц

ГАРАНТИЯ

2 года в соответствии с нашими общими условиями продажи

ЭКСПЛУАТАЦИОННЫЕ ХАРАКТЕРИСТИКИ

50 Гц n= 2900 об/мин



ОПИСАНИЕ

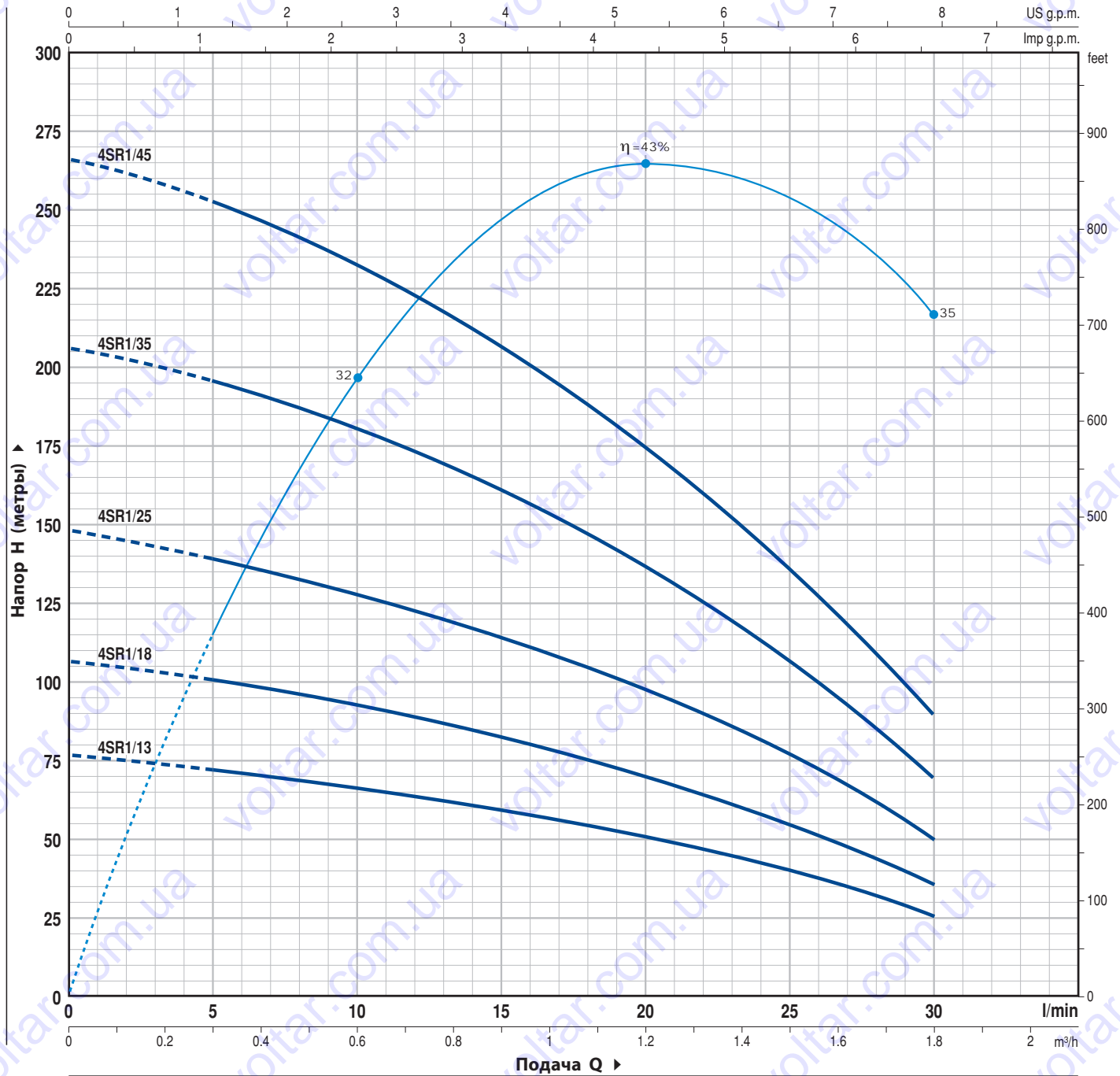
4 SR 1 m / 13 - PD или FK или HYD

- Диаметр скважины в дюймах _____
- Серия _____
- Подача (м³/час) при максимальном КПД _____
- Однофазный двигатель _____
- Число ступеней _____
- PD:** электронасос с двигателем "PEDROLLO" _____
- FK:** электронасос с двигателем "FRANKLIN" _____
- HYD:** насос без двигателя _____

4SR1

ТЕХНИЧЕСКИЕ ХАРАКТЕРИСТИКИ

50 Гц n=2900 об/мин



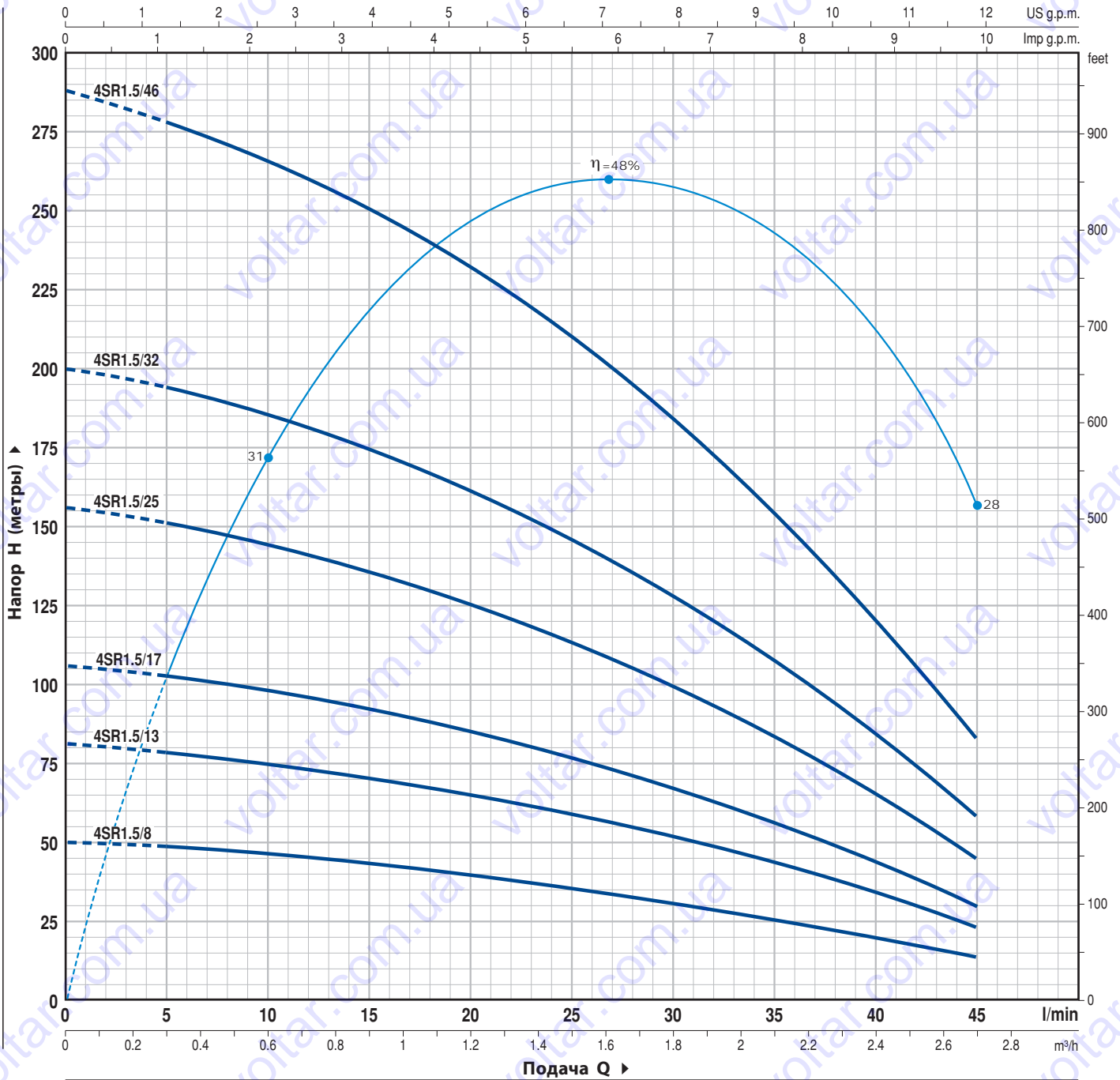
ТИП		МОЩНОСТЬ		Q	0	0.3	0.6	0.9	1.2	1.5	1.8
Однофазный	Трёхфазный	кВт	ЛС		0	5	10	15	20	25	30
4SR1m/13	4SR1/13	0.37	0.50	H метры	77	73	67	60	51	40	26
4SR1m/18	4SR1/18	0.55	0.75		107	101	93	83	71	55	36
4SR1m/25	4SR1/25	0.75	1		148	140	129	115	98	77	50
4SR1m/35	4SR1/35	1.1	1.5		206	197	182	161	136	107	70
4SR1m/45	4SR1/45	1.5	2		266	254	234	207	176	137	90

Q = Подача H = Общий манометрический напор

Допуск характеристик в соответствии с EN ISO 9906 Прил. А.

ТЕХНИЧЕСКИЕ ХАРАКТЕРИСТИКИ

50 Гц n=2900 об/мин



ТИП		МОЩНОСТЬ		Q	Q														
Однофазный	Трехфазный	кВт	ЛС		л/мин.	0	0.3	0.6	0.9	1.2	1.5	1.8	2.1	2.4	2.7				
4SR1.5m/8	4SR1.5/8	0.37	0.50	H метры	50	48	46	44	40	36	32	26	20	14					
4SR1.5m/13	4SR1.5/13	0.55	0.75		81	78	75	71	66	59	52	43	33	23					
4SR1.5m/17	4SR1.5/17	0.75	1		106	102	98	93	86	78	68	56	43	30					
4SR1.5m/25	4SR1.5/25	1.1	1.5		156	151	144	136	127	115	100	83	64	45					
4SR1.5m/32	4SR1.5/32	1.5	2		200	193	184	175	162	147	128	106	82	58					
4SR1.5m/46	4SR1.5/46	2.2	3		288	277	265	250	233	211	184	153	117	83					

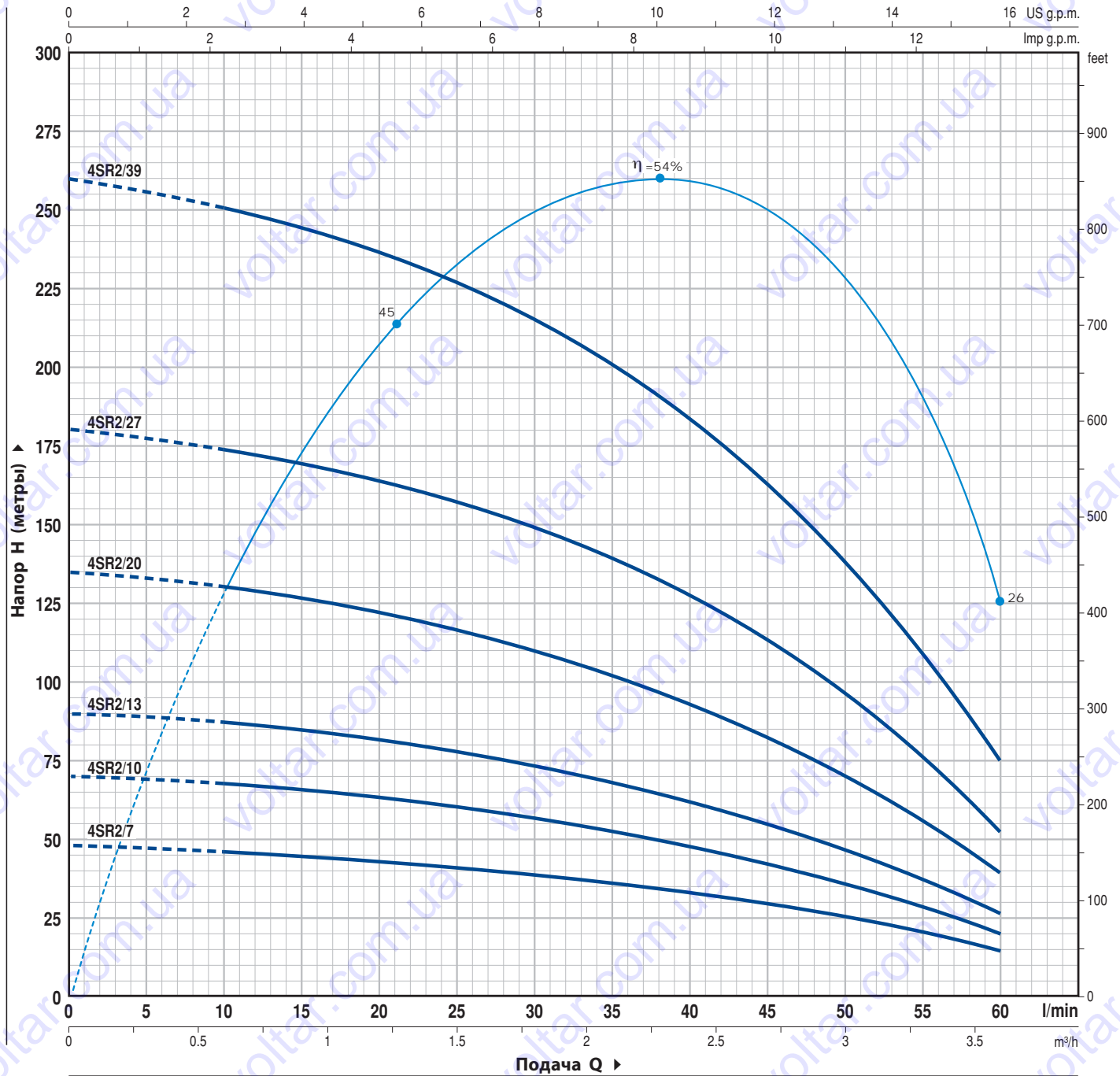
Q = Подача H = Общий манометрический напор

Допуск характеристик в соответствии с EN ISO 9906 Прил. А.

4SR2

ТЕХНИЧЕСКИЕ ХАРАКТЕРИСТИКИ

50 Гц n=2900 об/мин



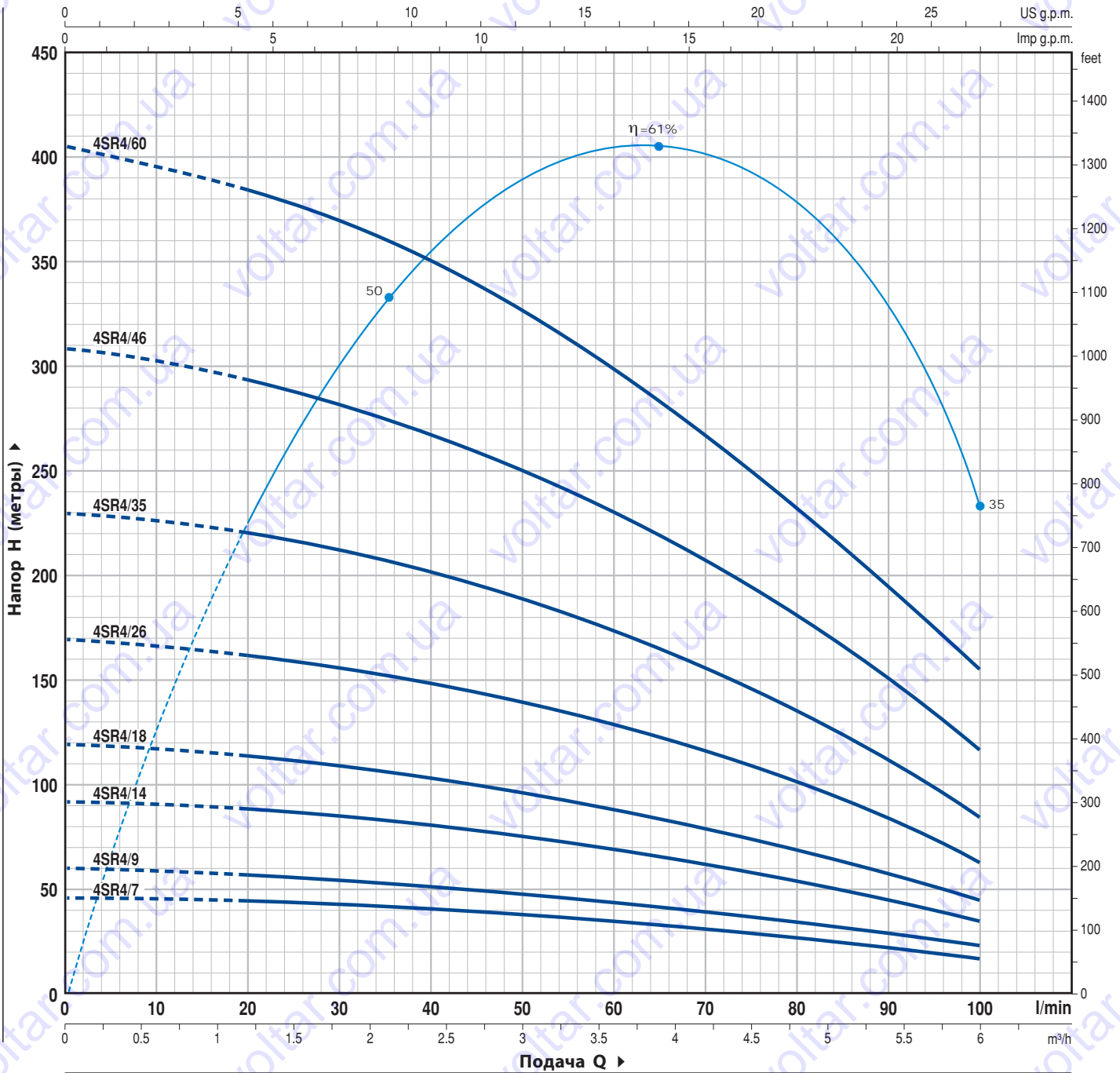
ТИП		МОЩНОСТЬ		Q	0	0.6	1.2	1.8	2.4	3.0	3.6
Однофазный	Трехфазный	кВт	ЛС								
4SR2m/7	4SR2/7	0.37	0.50	H метры	0	10	20	30	40	50	60
4SR2m/10	4SR2/10	0.55	0.75		48	46	44	39	33	25	14
4SR2m/13	4SR2/13	0.75	1		70	68	63	57	48	36	20
4SR2m/20	4SR2/20	1.1	1.5		90	88	82	74	62	46	26
4SR2m/27	4SR2/27	1.5	2		135	130	122	111	93	71	39
4SR2m/39	4SR2/39	2.2	3		180	173	164	150	126	96	52
					260	250	238	216	183	138	75

Q = Подача H = Общий манометрический напор

Допуск характеристик в соответствии с EN ISO 9906 Прил. А.

ТЕХНИЧЕСКИЕ ХАРАКТЕРИСТИКИ

50 Гц n = 2900 об/мин



ТИП		МОЩНОСТЬ		Q	H метры										
Однофазный	Трёхфазный	кВт	ЛС		0	1.2	1.8	2.4	3.0	3.6	4.2	4.8	5.4	6.0	
4SR4m/7	4SR4/7	0.55	0.75	0	20	30	40	50	60	70	80	90	100		
				46	44	42	40	38	35	32	28	23	17		
				60	56	55	52	49	45	40	35	29	23		
				92	88	85	81	76	70	63	55	45	35		
				120	112	109	104	98	90	81	70	58	45		
				170	162	157	150	141	130	116	101	84	63		
				230	220	211	202	190	175	157	137	113	85		
				308	293	280	269	249	230	205	181	151	117		
				405	385	370	350	325	300	270	235	195	155		

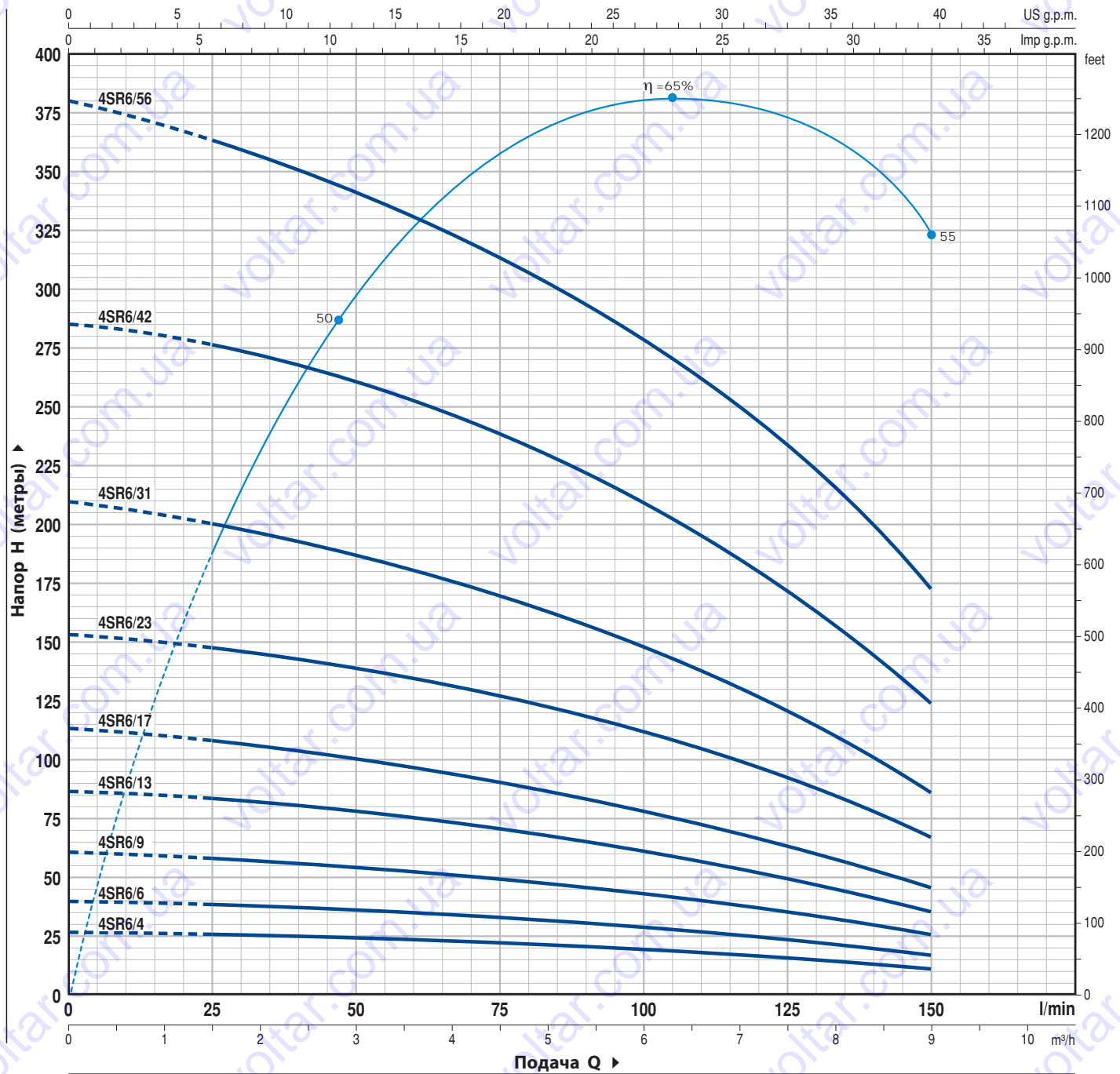
Q = Подача H = Общий манометрический напор

Допуск характеристик в соответствии с EN ISO 9906 Прил. А.

4SR6

ТЕХНИЧЕСКИЕ ХАРАКТЕРИСТИКИ

50 Гц n=2900 об/мин



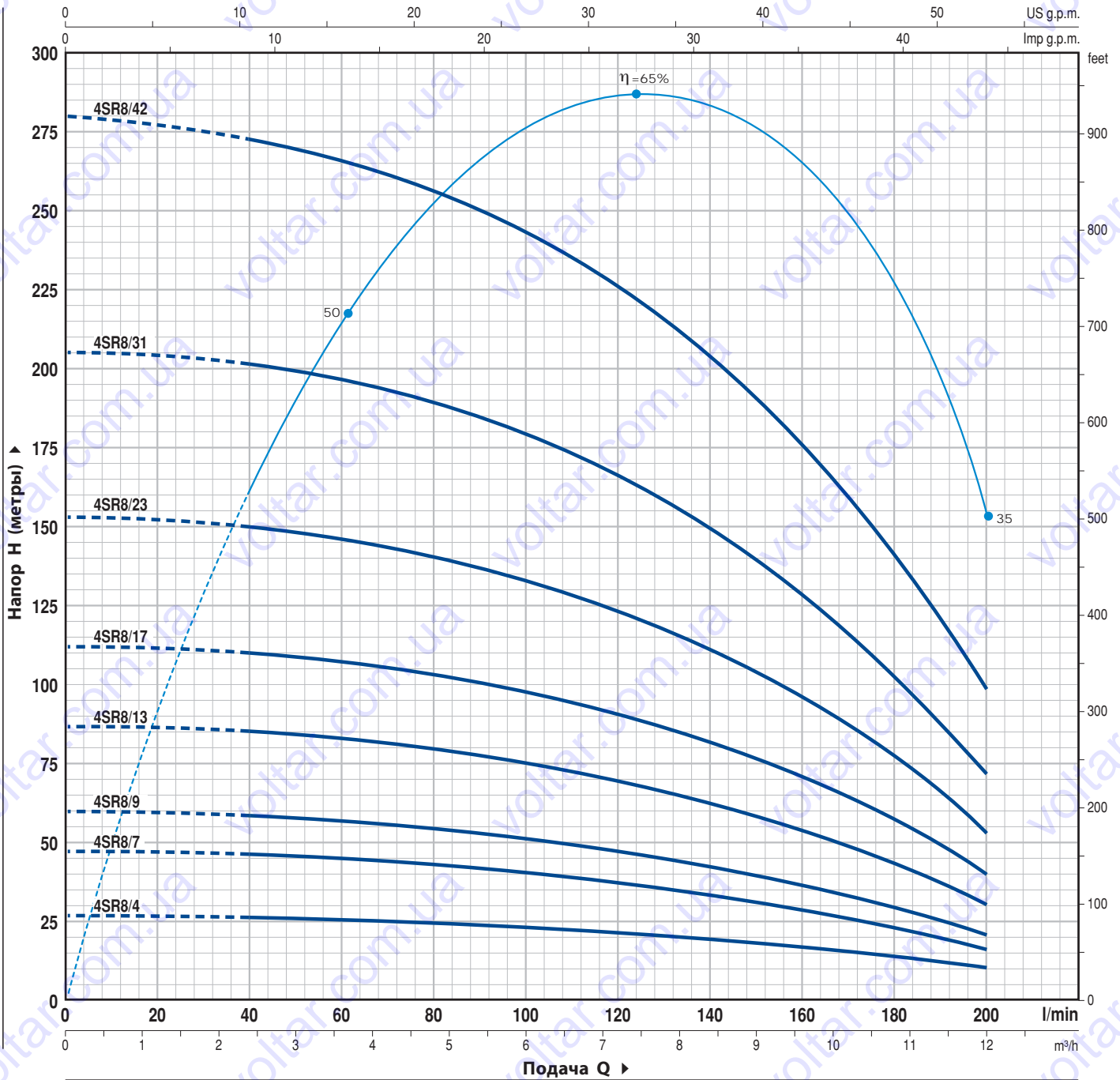
ТИП		МОЩНОСТЬ		Q	H метры						
Однофазный	Трёхфазный	кВт	ЛС		0	1.5	3.0	4.5	6.0	7.5	9.0
	4SR6m/4	4SR6/4	0.55 0.75	0	27	26	24	22	19	15	11
	4SR6m/6	4SR6/6	0.75 1	1.5	40	38	36	33	29	24	17
	4SR6m/9	4SR6/9	1.1 1.5	3.0	61	58	54	50	44	35	26
	4SR6m/13	4SR6/13	1.5 2	4.5	87	83	78	71	61	49	35
	4SR6m/17	4SR6/17	2.2 3	6.0	114	107	100	91	79	62	45
-		4SR6/23	3 4	7.5	154	148	138	128	112	92	67
-		4SR6/31	4 5.5	9.0	210	200	186	170	149	121	86
-		4SR6/42	5.5 7.5		285	276	258	240	212	170	124
-		4SR6/56	7.5 10		380	365	340	315	280	233	173

Q = Подача H = Общий манометрический напор

Допуск характеристик в соответствии с EN ISO 9906 Прил. А.

ТЕХНИЧЕСКИЕ ХАРАКТЕРИСТИКИ

50 Гц n = 2900 об/мин



ТИП		МОЩНОСТЬ		Q	H метры												
Однофазный	Трёхфазный	кВт	ЛС		0	2.4	3.6	4.8	6.0	7.2	8.4	9.6	10.8	12.0			
				л/мин.	0	40	60	80	100	120	140	160	180	200			
4SR8m/4	4SR8/4	0.75	1		27	26	25	24	23	22	20	17	13	10			
4SR8m/7	4SR8/7	1.1	1.5		47	46	45	43	41	38	34	29	23	16			
4SR8m/9	4SR8/9	1.5	2		60	58	57	55	52	48	43	37	30	21			
4SR8m/13	4SR8/13	2.2	3		87	85	83	80	76	70	63	54	43	30			
-	4SR8/17	3	4		112	110	108	104	99	92	82	70	56	40			
-	4SR8/23	4	5.5		153	150	146	141	134	124	111	95	76	53			
-	4SR8/31	5.5	7.5		205	200	196	190	181	167	149	128	103	72			
-	4SR8/42	7.5	10		280	272	266	257	244	225	202	175	140	98			

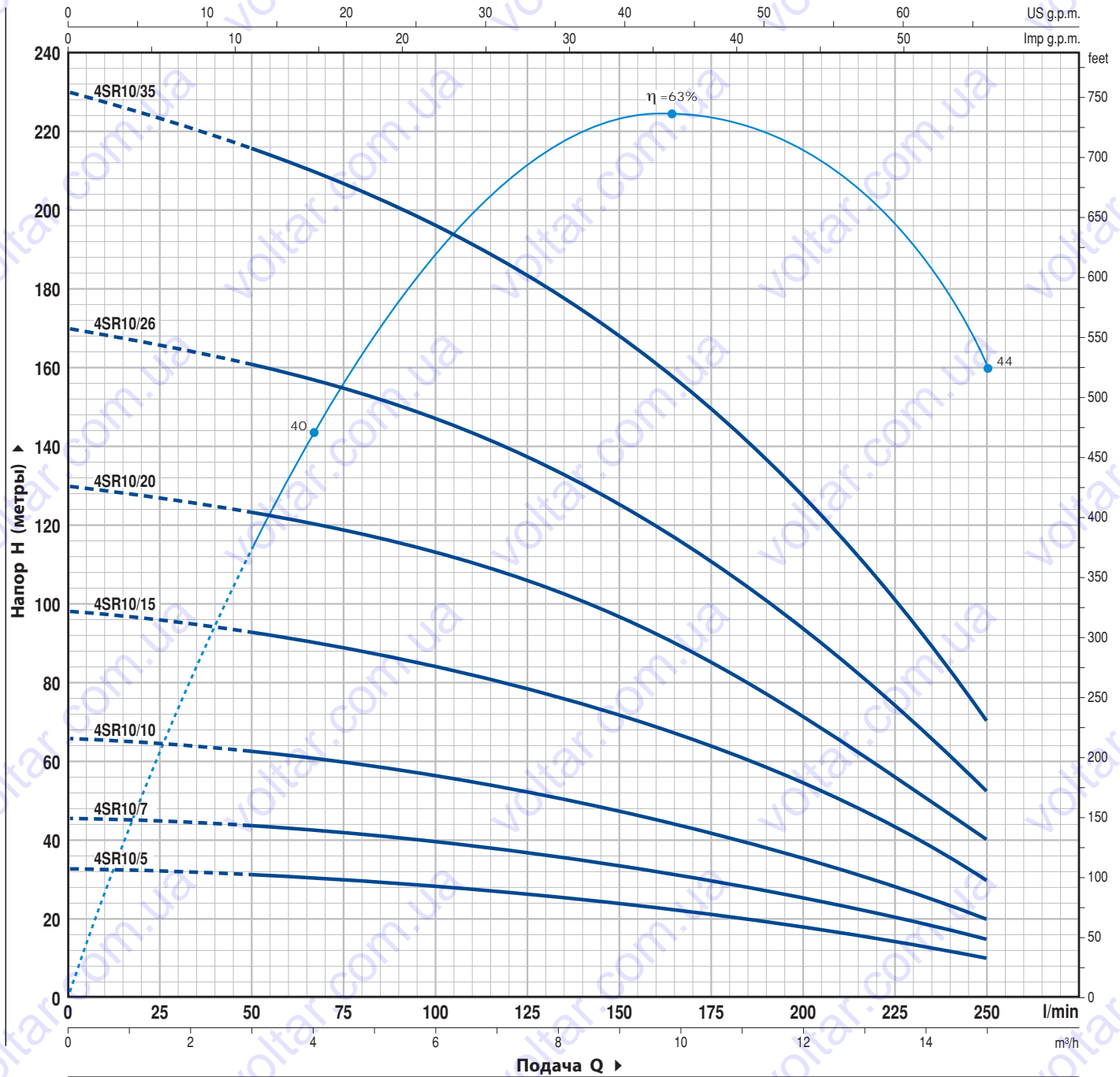
Q = Подача H = Общий манометрический напор

Допуск характеристик в соответствии с EN ISO 9906 Прил. А.

4SR10

ТЕХНИЧЕСКИЕ ХАРАКТЕРИСТИКИ

50 Гц n=2900 об/мин



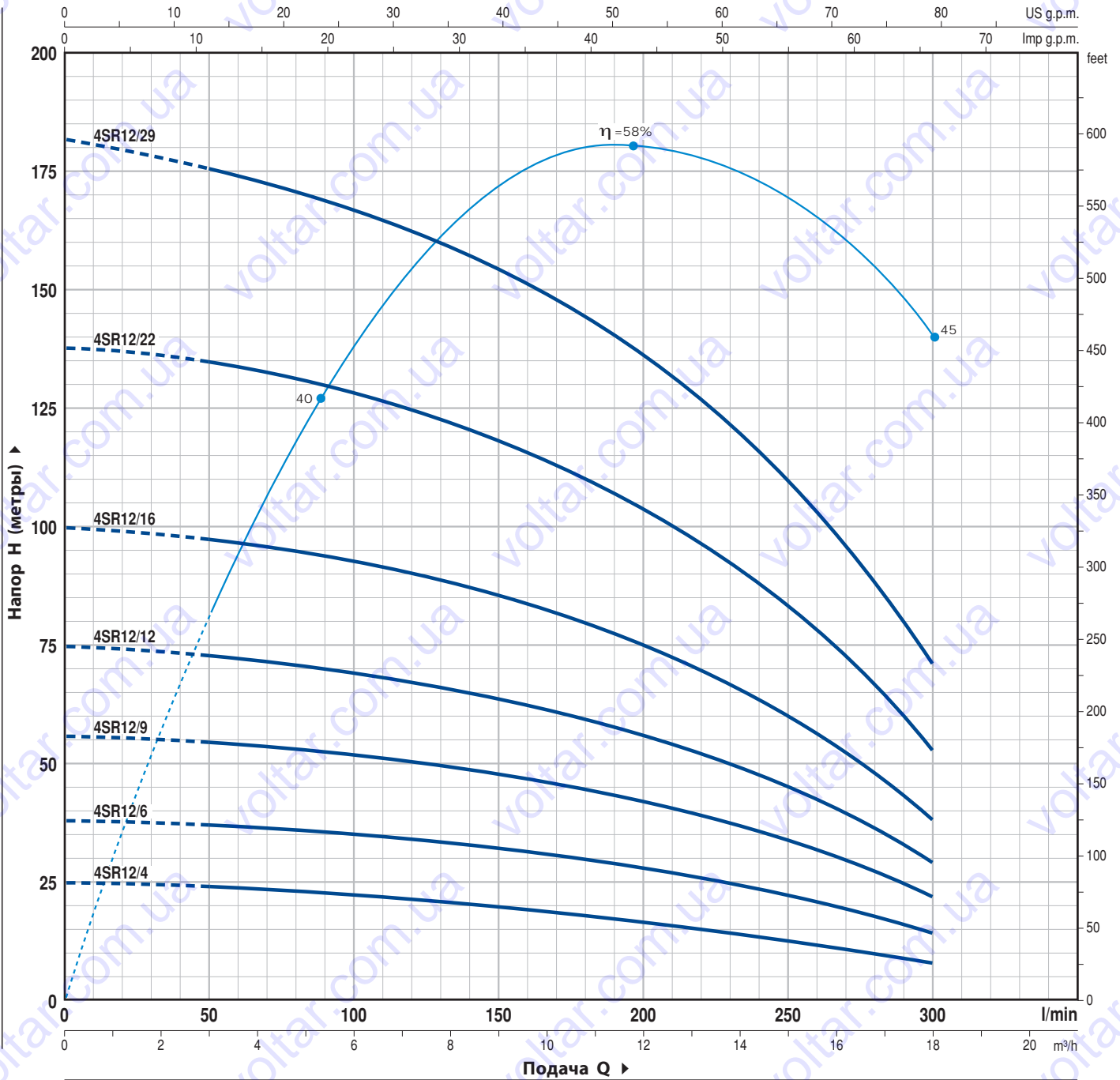
ТИП		МОЩНОСТЬ		Q	H метры										
Однофазный	Трехфазный	кВт	ЛС		0	3.0	4.5	6.0	7.5	9.0	10.5	12	13.5	15.0	
				л/мин.	0	50	75	100	125	150	175	200	225	250	
4SR10m/5	4SR10/5	1.1	1.5		33	31	30	28	26	24	21	18	14	10	
4SR10m/7	4SR10/7	1.5	2		46	43	41	39	37	34	30	25	20	15	
4SR10m/10	4SR10/10	2.2	3		66	62	59	56	53	48	42	36	28	20	
-	4SR10/15	3	4		98	92	88	84	79	72	64	53	42	30	
-	4SR10/20	4	5.5		130	123	118	112	106	96	85	71	56	40	
-	4SR10/26	5.5	7.5		170	160	154	147	138	126	110	94	72	52	
-	4SR10/35	7.5	10		230	216	208	197	184	168	148	126	100	70	

Q = Подача H = Общий манометрический напор

Допуск характеристик в соответствии с EN ISO 9906 Прил. А.

ТЕХНИЧЕСКИЕ ХАРАКТЕРИСТИКИ

50 Гц n= 2900 об/мин



ТИП		МОЩНОСТЬ		Q	H													
Однофазный	Трёхфазный	кВт	ЛС		м³/ч.	0	3.0	6.0	9.0	12.0	13.2	14.4	15.6	16.8	18.0			
				л/мин.	0	50	100	150	200	220	240	260	280	300				
4SR12m/4	4SR12/4	1.1	1.5	Н метры	25	24	22	19	16	15	14	12	11	8				
4SR12m/6	4SR12/6	1.5	2		38	37	35	32	28	26	24	21	18	14				
4SR12m/9	4SR12/9	2.2	3		56	55	52	48	42	39	36	32	27	22				
-	4SR12/12	3	4		75	73	69	64	56	52	48	43	36	29				
-	4SR12/16	4	5.5		100	97	93	86	75	70	64	57	48	38				
-	4SR12/22	5.5	7.5		138	135	127	118	103	96	88	78	66	53				
-	4SR12/29	7.5	10		182	176	167	155	135	126	116	103	88	71				

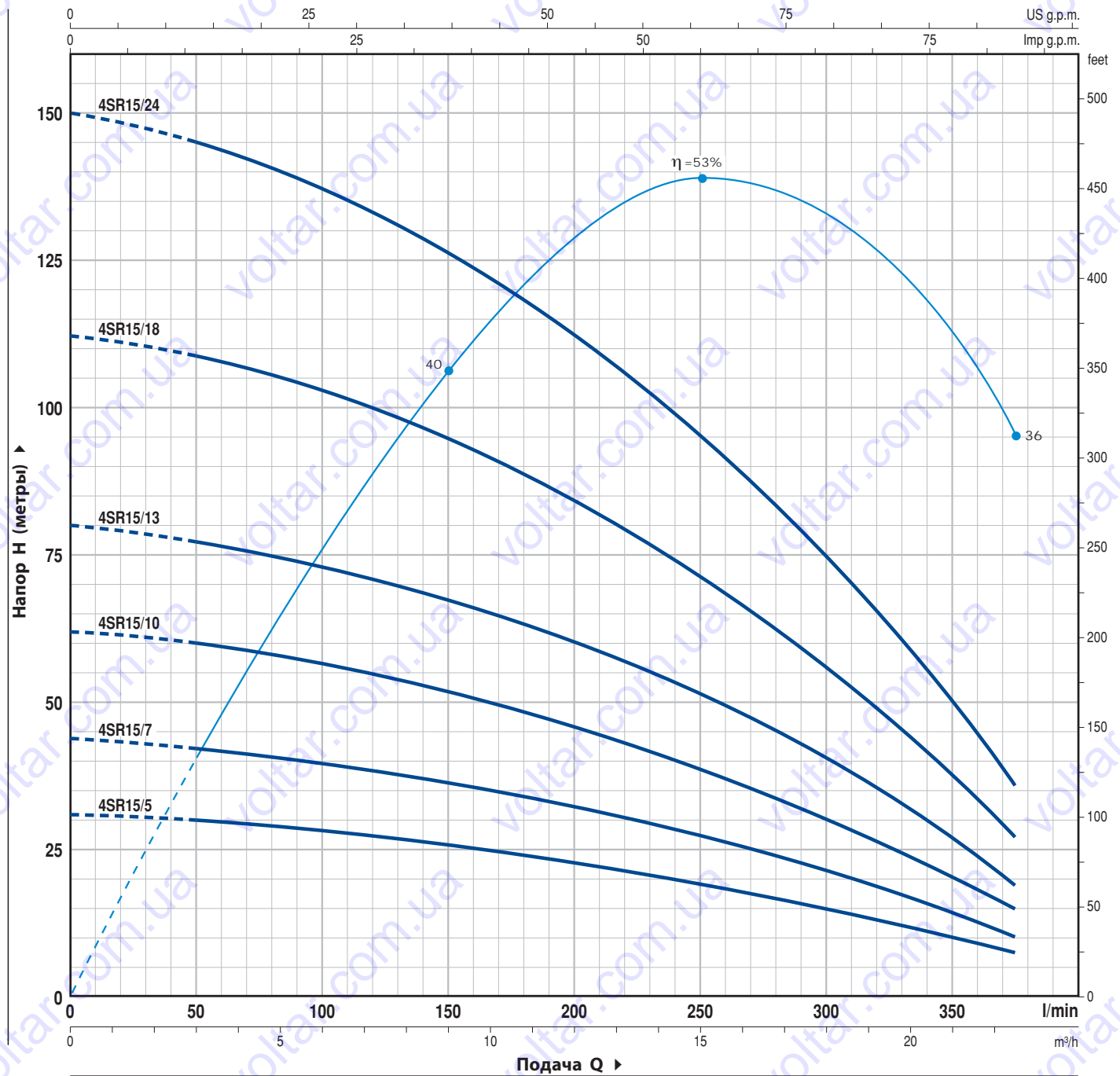
Q = Подача H = Общий манометрический напор

Допуск характеристик в соответствии с EN ISO 9906 Прил. А.

4SR15

ТЕХНИЧЕСКИЕ ХАРАКТЕРИСТИКИ

50 Гц n=2900 об/мин

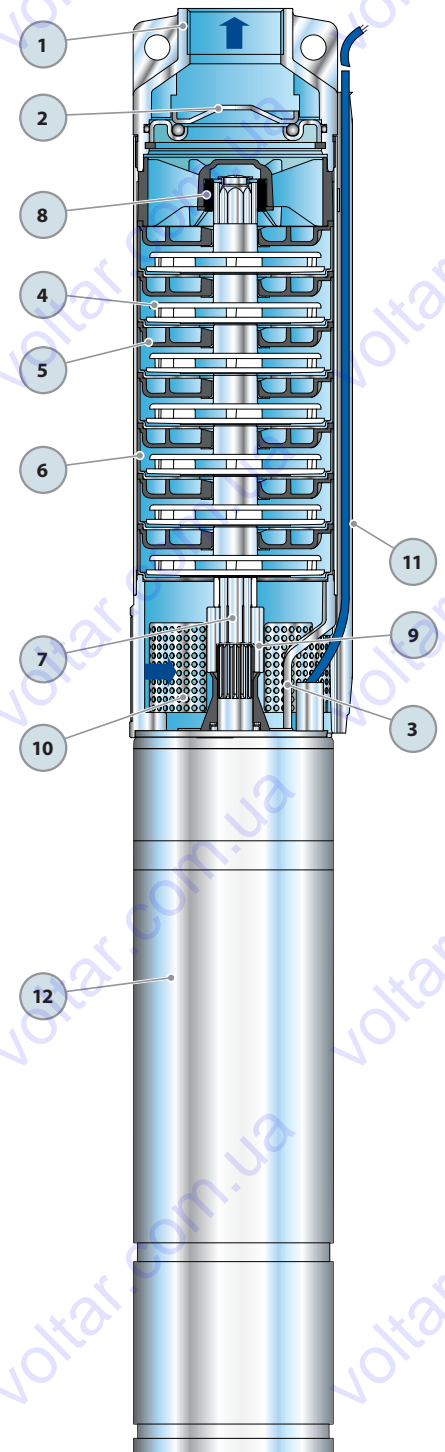


ТИП		МОЩНОСТЬ		Q	H метры										
Однофазный	Трёхфазный	кВт	ЛС		0	3.0	6.0	9.0	12.0	15.0	18.0	21.0	22.5		
				л/мин.	0	50	100	150	200	250	300	350	375		
4SR15m/5	4SR15/5	1.5	2		31	30	28	26	23	20	15	10	7.5		
4SR15m/7	4SR15/7	2.2	3		44	42	40	37	32	27	20	13	10		
-	4SR15/10	3	4		62	60	57	52	46	38	30	20	15		
-	4SR15/13	4	5.5		80	77	72	68	60	50	40	25	19		
-	4SR15/18	5.5	7.5		112	108	102	95	85	71	55	37	27		
-	4SR15/24	7.5	10		150	145	138	126	112	95	75	50	36		

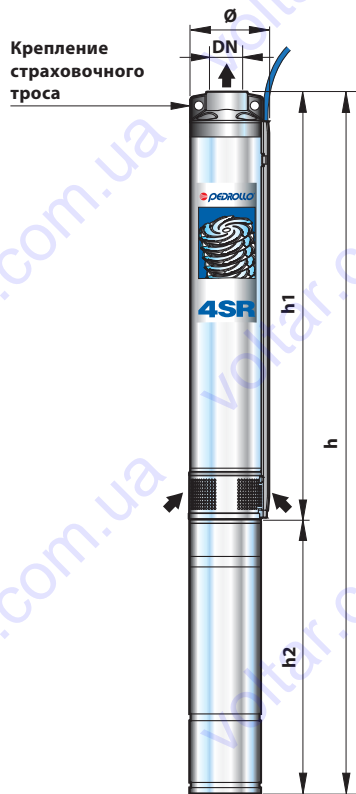
Q = Подача H = Общий манометрический напор

Допуск характеристик в соответствии с EN ISO 9906 Прил. А.

ПОЛ.	ДЕТАЛИ НАСОСА	КОНСТРУКТИВНЫЕ ХАРАКТЕРИСТИКИ
1	НАГНЕТАТЕЛЬНЫЙ КОРПУС	Нержавеющая сталь микросплавной AISI 304 с нагнетательным патрубком с резьбой ISO 228/1
2	ОБРАТНЫЙ КЛАПАН	Нержавеющая сталь AISI 304
3	КОЖУХ	Нержавеющая сталь AISI 304, параметры соответствуют нормативам NEMA
4	РАБОЧЕЕ КОЛЕСО	Lexan 141-R
5	ДИФFUЗОР	Noryl GFN2V
6	НЕСУЩАЯ КОРОБКА	Нержавеющая сталь AISI 304
7	ВАЛ НАСОСА	Нержавеющая сталь AISI 304
8	ПОДШИПНИКИ НАСОСА	Неподвижная часть из специального технополимера, а вращающиеся втулки и вал из нержавеющей стали AISI 316 с покрытием окисью хрома для повышения стойкости к песку
9	КРЕПЛЕНИЕ СТРАХОВОЧНОГО ТРОСА	Нержавеющая сталь AISI 316L до 2.2 кВт; Нержавеющая сталь AISI 304 для более высоких мощностей
10	ФИЛЬТР	Нержавеющая сталь AISI 304
11	ЗАЩИТА КАБЕЛЯ	Нержавеющая сталь AISI 304
12	ДВИГАТЕЛЬ 4"	4PD = "PEDROLLO" 4FK = "FRANKLIN"



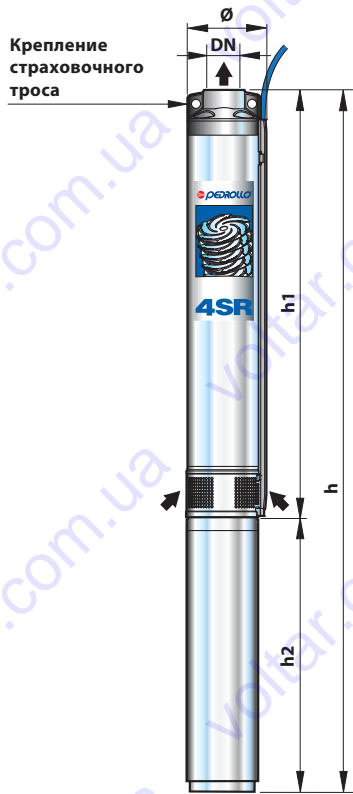
РАЗМЕРЫ И ВЕС



ТИП	ПАТРУБОК DN	РАЗМЕРЫ мм			кг	
		Ø	h1	h2		h
Трехфазный					3~	
4SR1/13 - PD	1 1/4"	98	400	304	704	13.7
4SR1/18 - PD			517	304	821	14.4
4SR1/25 - PD			646	329	975	17.1
4SR1/35 - PD			856	354	1210	19.9
4SR1/45 - PD			1065	428	1493	23.0
4SR1.5/8 - PD			308	304	612	10.8
4SR1.5/13 - PD			400	304	704	11.7
4SR1.5/17 - PD			499	329	828	14.3
4SR1.5/25 - PD			646	354	1000	17.8
4SR1.5/32 - PD			800	428	1228	24.3
4SR1.5/46 - PD			1134	467	1601	27.7
4SR2/7 - PD			290	304	594	10.5
4SR2/10 - PD			345	304	649	11.3
4SR2/13 - PD			400	329	729	13.3
4SR2/20 - PD			554	354	908	16.7
4SR2/27 - PD			683	428	1111	19.9
4SR2/39 - PD			929	467	1396	25.0
4SR4/7 - PD			314	304	618	12.2
4SR4/9 - PD			358	329	687	12.5
4SR4/14 - PD			468	354	822	15.8
4SR4/18 - PD			580	428	1008	17.6
4SR4/26 - PD			756	467	1223	21.4
4SR4/35 - PD			978	522	1500	26.1
4SR4/46 - PD			1295	587	1882	34.3
4SR4/60 - PD	1652	687	2339	45.1		
4SR6/4 - PD	2"	98	281	304	585	10.8
4SR6/6 - PD			341	329	670	13.1
4SR6/9 - PD			431	354	785	14.9
4SR6/13 - PD			576	428	1004	17.2
4SR6/17 - PD			695	467	1162	20.3
4SR6/23 - PD			900	522	1422	24.6
4SR6/31 - PD			1164	587	1751	32.0
4SR6/42 - PD			1519	687	2206	40.7
4SR6/56 - PD			2063	768	2831	51.7
4SR8/4 - PD			281	329	610	12.6
4SR8/7 - PD			371	354	725	13.7
4SR8/9 - PD			431	428	859	16.0
4SR8/13 - PD			576	467	1043	19.2
4SR8/17 - PD			695	522	1217	24.0
4SR8/23 - PD			900	587	1487	27.6
4SR8/31 - PD			1164	687	1851	36.6
4SR8/42 - PD			1519	768	2287	44.6
4SR10/5 - PD			416	354	770	15.3
4SR10/7 - PD			518	428	946	16.9
4SR10/10 - PD			709	467	1176	21.4
4SR10/15 - PD			1001	522	1523	25.6
4SR10/20 - PD			1256	587	1843	33.4
4SR10/26 - PD			1599	687	2286	41.4
4SR10/35 - PD			2095	768	2863	49.4
4SR12/4 - PD	365	354	719	13.5		
4SR12/6 - PD	467	428	895	17.7		
4SR12/9 - PD	658	467	1125	21.1		
4SR12/12 - PD	810	522	1332	24.4		
4SR12/16 - PD	1052	587	1639	28.9		
4SR12/22 - PD	1358	687	2045	37.5		
4SR12/29 - PD	1752	768	2520	46.5		
4SR15/5 - PD	421	428	849	16.1		
4SR15/7 - PD	525	467	992	18.8		
4SR15/10 - PD	719	522	1241	24.5		
4SR15/13 - PD	874	587	1461	27.3		
4SR15/18 - PD	1172	687	1859	36.3		
4SR15/24 - PD	1521	768	2289	43.7		

ТИП	ПАТРУБОК DN	РАЗМЕРЫ мм			кг			
Однофазный	DN	Ø	h1	h2	h	1~		
4SR1m/13 - PD	1 1/4"	98	400	304	704	11.8		
4SR1m/18 - PD			517	329	846	14.5		
4SR1m/25 - PD			646	354	1000	17.0		
4SR1m/35 - PD			856	434	1290	21.6		
4SR1m/45 - PD			1065	467	1532	25.5		
4SR1.5m/8 - PD			308	304	612	10.9		
4SR1.5m/13 - PD			400	329	729	14.5		
4SR1.5m/17 - PD			499	354	853	15.5		
4SR1.5m/25 - PD			646	434	1080	20.0		
4SR1.5m/32 - PD			800	467	1267	24.3		
4SR1.5m/46 - PD			1134	565	1699	31.9		
4SR2m/7 - PD			290	304	594	10.7		
4SR2m/10 - PD			345	329	674	12.5		
4SR2m/13 - PD			400	354	754	14.4		
4SR2m/20 - PD			554	434	988	18.3		
4SR2m/27 - PD			683	467	1150	21.4		
4SR2m/39 - PD			929	565	1494	29.2		
4SR4m/7 - PD			314	329	643	12.1		
4SR4m/9 - PD			358	354	712	13.7		
4SR4m/14 - PD			468	434	902	17.2		
4SR4m/18 - PD			580	467	1047	19.9		
4SR4m/26 - PD			756	565	1321	25.5		
4SR6m/4 - PD			2"	98	281	329	610	12.8
4SR6m/6 - PD					341	354	695	13.4
4SR6m/9 - PD	431	434			865	16.6		
4SR6m/13 - PD	576	467			1043	19.5		
4SR6m/17 - PD	695	565			1260	25.5		
4SR8m/4 - PD	281	354			635	12.8		
4SR8m/7 - PD	371	434			805	16.1		
4SR8m/9 - PD	431	467			898	18.2		
4SR8m/13 - PD	576	565			1141	24.1		
4SR10m/5 - PD	416	434			850	17.0		
4SR10m/7 - PD	518	467			985	18.8		
4SR10m/10 - PD	709	565			1274	25.0		
4SR12m/4 - PD	365	434			799	16.5		
4SR12m/6 - PD	467	467			934	17.7		
4SR12m/9 - PD	658	565			1223	25.0		
4SR15m/5 - PD	421	467			888	18.6		
4SR15m/7 - PD	525	565			1090	24.0		

РАЗМЕРЫ И ВЕС



ТИП	ПАТРУБОК	РАЗМЕРЫ мм			кг	
		DN	Ø	h1		h2
4SR1m/13 - FK	1 1/4"	98	400	242	642	13.0
4SR1m/18 - FK			517	271	788	15.4
4SR1m/25 - FK			646	298	944	18.6
4SR1m/35 - FK			856	327	1183	21.8
4SR1m/45 - FK			1065	356	1421	25.4
4SR1.5m/8 - FK			308	242	550	12.6
4SR1.5m/13 - FK			400	271	671	14.9
4SR1.5m/17 - FK			499	298	797	16.9
4SR1.5m/25 - FK			646	327	973	19.9
4SR1.5m/32 - FK			800	356	1156	22.8
4SR1.5m/46 - FK			1134	460	1594	31.7
4SR2m/7 - FK			290	242	532	11.6
4SR2m/10 - FK			345	271	616	13.5
4SR2m/13 - FK			400	298	698	15.3
4SR2m/20 - FK			554	327	881	18.0
4SR2m/27 - FK			683	356	1039	21.1
4SR2m/39 - FK			929	460	1389	28.1
4SR4m/7 - FK			2"	98	314	271
4SR4m/9 - FK	358	298			656	14.7
4SR4m/14 - FK	468	327			795	17.1
4SR4m/18 - FK	580	356			936	20.5
4SR4m/26 - FK	756	460			1216	25.7
4SR6m/4 - FK	281	271			552	13.8
4SR6m/6 - FK	341	298			639	14.6
4SR6m/9 - FK	431	327			758	16.6
4SR6m/13 - FK	576	356			932	19.4
4SR6m/17 - FK	695	460			1155	25.8
4SR8m/4 - FK	281	298			579	14.1
4SR8m/7 - FK	371	327			698	16.1
4SR8m/9 - FK	431	356			787	16.6
4SR8m/13 - FK	576	460			1036	24.5
4SR10m/5 - FK	416	327			743	17.0
4SR10m/7 - FK	518	356			874	19.3
4SR10m/10 - FK	709	460			1169	25.4
4SR12m/4 - FK	365	327			692	16.6
4SR12m/6 - FK	467	356	823	18.8		
4SR12m/9 - FK	658	460	1118	25.2		
4SR15m/5 - FK	421	356	777	18.5		
4SR15m/7 - FK	525	460	985	23.8		

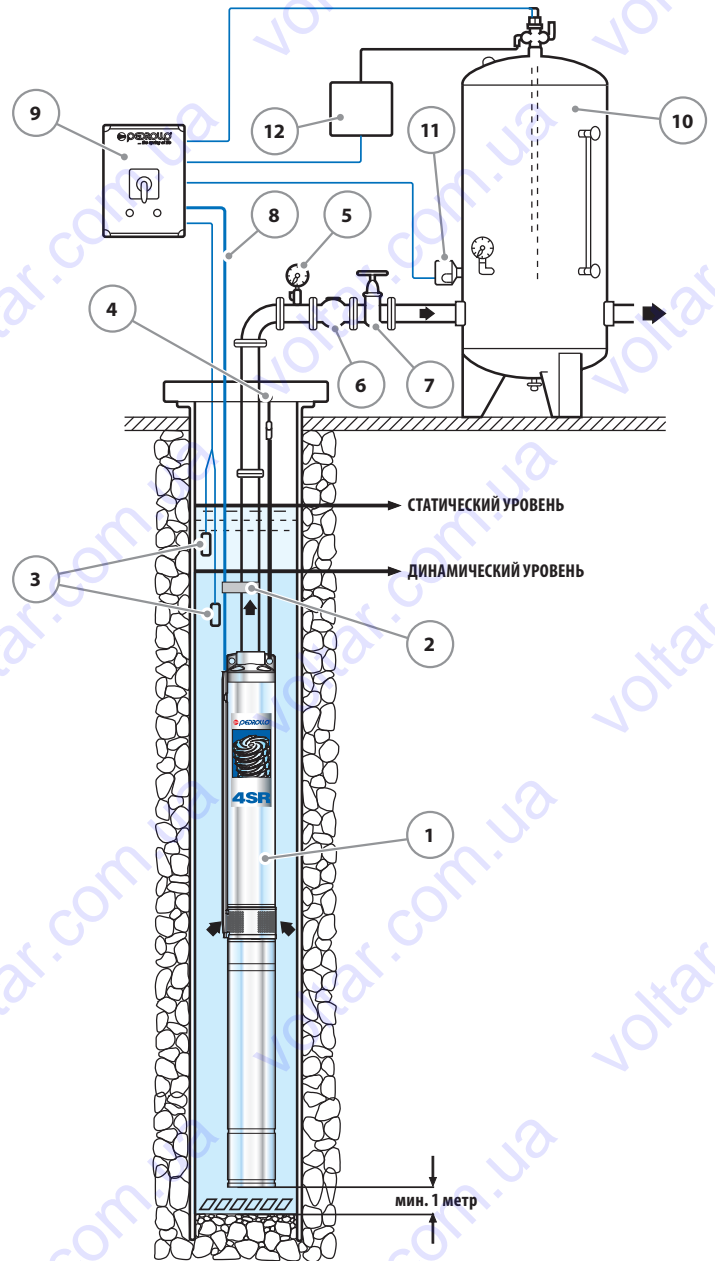
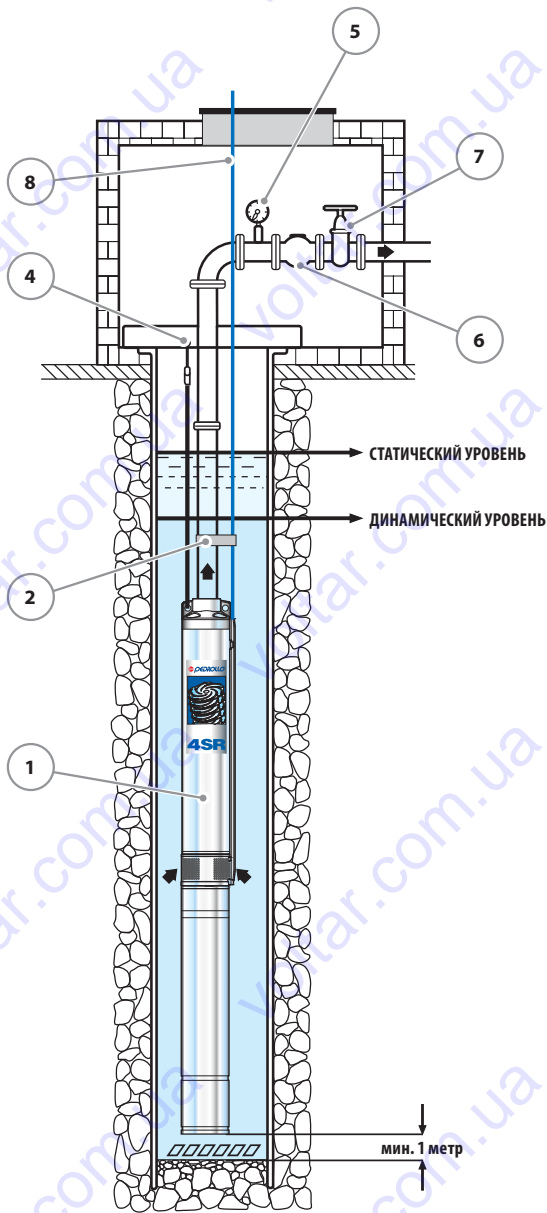
ТИП	ПАТРУБОК	РАЗМЕРЫ мм			кг			
		DN	Ø	h1		h2	h	3~
4SR1/13 - FK	1 1/4"	98	400	223	623	13.2		
4SR1/18 - FK			517	242	759	14.7		
4SR1/25 - FK			646	271	917	17.2		
4SR1/35 - FK			856	298	1154	20.7		
4SR1/45 - FK			1065	327	1392	24.0		
4SR1.5/8 - FK			308	223	531	11.6		
4SR1.5/13 - FK			400	242	642	13.6		
4SR1.5/17 - FK			499	271	770	16.9		
4SR1.5/25 - FK			646	298	944	18.3		
4SR1.5/32 - FK			800	327	1127	21.8		
4SR1.5/46 - FK			1134	356	1490	27.2		
4SR2/7 - FK			290	223	513	10.8		
4SR2/10 - FK			345	242	587	11.8		
4SR2/13 - FK			400	271	671	13.5		
4SR2/20 - FK			554	298	852	16.3		
4SR2/27 - FK			683	327	1010	20.4		
4SR2/39 - FK			929	356	1285	24.1		
4SR4/7 - FK			314	242	556	11.4		
4SR4/9 - FK			358	271	629	13.5		
4SR4/14 - FK			468	298	766	15.4		
4SR4/18 - FK			580	327	907	17.3		
4SR4/26 - FK			756	356	1112	20.4		
4SR4/35 - FK			978	423	1401	26.5		
4SR4/46 - FK			1295	583	1878	39.6		
4SR4/60 - FK			1652	698	2350	49.3		
4SR6/4 - FK			2"	98	281	242	523	12.5
4SR6/6 - FK					341	271	612	12.8
4SR6/9 - FK					431	298	729	14.9
4SR6/13 - FK					576	327	903	18.2
4SR6/17 - FK					695	356	1051	20.2
4SR6/23 - FK	900	423			1323	24.5		
4SR6/31 - FK	1164	583			1747	36.4		
4SR6/42 - FK	1519	698			2217	44.9		
4SR6/56 - FK	2063	774			2837	55.5		
4SR8/4 - FK	281	271			552	12.3		
4SR8/7 - FK	371	298			669	14.4		
4SR8/9 - FK	431	327			758	15.9		
4SR8/13 - FK	576	356			932	18.5		
4SR8/17 - FK	695	423			1118	22.8		
4SR8/23 - FK	900	583			1483	33.9		
4SR8/31 - FK	1164	698			1862	41.7		
4SR8/42 - FK	1519	774			2293	48.4		
4SR10/5 - FK	416	298			714	15.7		
4SR10/7 - FK	518	327			845	17.9		
4SR10/10 - FK	709	356			1065	20.4		
4SR10/15 - FK	1001	423			1424	26.1		
4SR10/20 - FK	1256	583			1839	36.6		
4SR10/26 - FK	1599	698			2297	45.0		
4SR10/35 - FK	2095	774			2869	53.2		
4SR12/4 - FK	365	298			663	15.3		
4SR12/6 - FK	467	327			794	17.4		
4SR12/9 - FK	658	356			1014	20.6		
4SR12/12 - FK	810	423			1233	26.2		
4SR12/16 - FK	1052	583			1635	34.2		
4SR12/22 - FK	1358	698			2056	42.7		
4SR12/29 - FK	1752	774	2526	48.4				
4SR15/5 - FK	421	327	748	17.1				
4SR15/7 - FK	525	356	881	19.3				
4SR15/10 - FK	719	423	1142	23.5				
4SR15/13 - FK	874	583	1457	33.0				
4SR15/18 - FK	1172	698	1870	41.0				
4SR15/24 - FK	1521	774	2295	47.5				

РАЗМЕРЫ И ВЕС (ТОЛЬКО НАСОС)



ТИП	ПАТРУБОК DN	РАЗМЕРЫ мм			кг
		Ø	h1	h	
Насос					
4SR1/13 - HYD	1 1/4"	98	400	403	4.7
4SR1/18 - HYD			517	520	5.9
4SR1/25 - HYD			646	649	7.4
4SR1/35 - HYD			856	859	9.4
4SR1/45 - HYD			1065	1068	11.4
4SR1.5/8 - HYD			400	311	3.8
4SR1.5/13 - HYD			400	403	4.8
4SR1.5/17 - HYD			499	502	5.7
4SR1.5/25 - HYD			646	649	7.3
4SR1.5/32 - HYD			800	803	9.2
4SR1.5/46 - HYD			1134	1137	13.2
4SR2/7 - HYD			290	293	3.6
4SR2/10 - HYD			345	348	4.2
4SR2/13 - HYD			400	403	4.8
4SR2/20 - HYD			554	557	7.0
4SR2/27 - HYD			683	686	7.7
4SR2/39 - HYD			929	932	10.5
4SR4/7 - HYD			314	317	3.8
4SR4/9 - HYD			358	361	4.3
4SR4/14 - HYD			468	471	5.4
4SR4/18 - HYD	580	583	6.6		
4SR4/26 - HYD	756	759	8.3		
4SR4/35 - HYD	978	981	10.7		
4SR4/46 - HYD	1295	1298	15.0		
4SR4/60 - HYD	1652	1655	19.4		
4SR6/4 - HYD	98	98	281	284	3.7
4SR6/6 - HYD			341	344	4.0
4SR6/9 - HYD			431	434	4.8
4SR6/13 - HYD			576	579	6.1
4SR6/17 - HYD			695	698	7.1
4SR6/23 - HYD			900	903	9.3
4SR6/31 - HYD			1164	1167	11.8
4SR6/42 - HYD			1519	1522	15.0
4SR6/56 - HYD			2063	2066	22.0
4SR8/4 - HYD			281	284	3.5
4SR8/7 - HYD			371	374	4.2
4SR8/9 - HYD			431	434	4.7
4SR8/13 - HYD	576	579	6.1		
4SR8/17 - HYD	695	698	7.2		
4SR8/23 - HYD	900	903	9.3		
4SR8/31 - HYD	1164	1167	11.8		
4SR8/42 - HYD	1519	1522	14.9		
4SR10/5 - HYD	2"	98	416	419	4.4
4SR10/7 - HYD			518	521	5.3
4SR10/10 - HYD			709	712	6.9
4SR10/15 - HYD			1001	1004	9.5
4SR10/20 - HYD			1256	1259	12.0
4SR10/26 - HYD			1599	1602	15.7
4SR10/35 - HYD			2095	2098	19.7
4SR12/4 - HYD			365	368	4.0
4SR12/6 - HYD			467	470	4.8
4SR12/9 - HYD			658	661	6.6
4SR12/12 - HYD			810	813	8.1
4SR12/16 - HYD			1052	1055	9.6
4SR12/22 - HYD	1358	1361	12.8		
4SR12/29 - HYD	1752	1755	15.9		
4SR15/5 - HYD	421	424	4.5		
4SR15/7 - HYD	525	528	5.3		
4SR15/10 - HYD	719	722	7.0		
4SR15/13 - HYD	874	877	8.4		
4SR15/18 - HYD	1172	1175	11.1		
4SR15/24 - HYD	1521	1524	14.0		

ПРИМЕРЫ УСТАНОВКИ



КОМПОНЕНТЫ

- | | |
|---|--|
| 1) Скважинный электронасос | 8) Кабель электропитания |
| 2) Хомуты крепления кабеля электропитания | 9) Электрический пульт |
| 3) Датчики контроля уровня, защита от работы всухую | 10) Емкость системы поддержания давления |
| 4) Анкеровка крепежных тросов | 11) Реле давления |
| 5) Манометр | 12) Электроклапан/электрокомпрессор |
| 6) Обратный клапан | |
| 7) Заслонка регулировки расхода | |

➔ Электронасосы 4SR устанавливаются в скважины диаметром не менее 4" (100 мм). Электронасос опускается в скважину при помощи нагнетательной трубы на глубину, которая обеспечивает его полное погружение (не менее 50 см от поверхности воды и не менее 1 м от дна скважины), в том числе во время его работы, когда уровень воды в скважине может падать. При установке электронасоса в скважине рекомендуется закреплять его тросом из нержавеющей стали через предусмотренные для этого проушины на нагнетательном корпусе.