



016

018



ОПОВЕЩАТЕЛИ СВЕТО-ЗВУКОВЫЕ КОМБИНИРОВАННЫЕ

«ПИОНЕР»

ПАСПОРТ

31.6-23389124-013 ПС

1. Назначение

- 1.1 Оповещатели свето-звуковые комбинированные «ПИОНЕР» («ПИОНЕР-2», «ПИОНЕР-4», «ПИОНЕР-5») предназначены для подачи световых и звуковых сигналов в системах тревожной (охранной, пожарной, газовой и др.) сигнализации помещений, зданий и сооружений.
- 1.2 Оповещатели предназначены для непрерывной (круглосуточной) работы внутри помещений и на открытом воздухе.

2. Конструкция и принцип работы

- 2.1 Оповещатели выполнены в металлическом корпусе, имеющем основание и кожух с пластмассовым колпачком.
- 2.2 На основании расположены плата с электронными компонентами и клеммная колодка для подключения проводов питания.
- 2.3 Исполнительными элементами оповещателей являются:
- светодиоды – источник светового сигнала;
 - пьезоизлучатель – источник звукового сигнала.
- 2.4 Оповещатели выдают световой и звуковой сигналы при подаче на них напряжения питания.
- 2.5 На передней части пластмассового колпачка оповещателей может быть размещена информационная надпись (например, «ПОЖЕЖА», «ТРИВОГА», «ГАЗ, НЕ ВХОДЬ» и др.), выполненная на русском, украинском и (или) английском языках или пиктограмма.



Содержание информационной надписи оговаривается при заказе продукции.

3. Общие указания

- 3.1. При покупке оповещателей проверить:
- отсутствие повреждений корпуса;
 - наличие штампа ОТК в паспорте.

4. Комплектность поставки

- 4.1 Оповещатель «ПИОНЕР» («ПИОНЕР-2», «ПИОНЕР-4», «ПИОНЕР-5»);
- 4.2 Паспорт – на единичные поставки и на партию - от 10 шт.

5. Свидетельство о приемке

- 5.1 Оповещатели соответствуют ТУ У 31.6-23389124-013: 2004 и признан годным для эксплуатации.

Дата выпуска _____

Контролер ОТК _____

6. Технические данные

6.1 Технические параметры оповещателей приведены в таблице.

Параметры	Значение параметра		
	ПИОНЕР-2	ПИОНЕР-4	ПИОНЕР-5
Напряжение питания, В	=(24±3)	=(12±3)	~(220+22-33)
Потребляемый ток, мА, не более*	70	60	80
Уровень звукового давления на расстоянии 1 м, дБ, не менее (среднеквадратичное значение)*	100		
Степень защиты оболочки	IP53		
Габаритные размеры (длина, ширина, высота), мм, не более (см. приложение)	146 x 95 x 66		
Масса, кг, не более	0,4		
Диапазон рабочих температур, °С **	от минус 40 до плюс 50		
Оповещатели устойчивы к воздействию относительной влажности среды (93±3) % при температуре не выше 40 °С **			

* Параметры указаны при номинальном напряжении питания

** При эксплуатации оповещателей в климатических условиях, отличных от указанных в таблице, оповещатели сохраняют работоспособность, но уровень звукового давления может быть ниже указанного в таблице.



7. Меры безопасности

7.1 По способу защиты человека от поражения электрическим током оповещатели относятся:

- «**ПИОНЕР-2**», «**ПИОНЕР-4**» - к классу защиты «III» по ГОСТ 12.2.007.0-75;
- «**ПИОНЕР-5**» – к классу защиты «0I» по ГОСТ 12.2.007.0-75.

7.2 При работе с оповещателями «**ПИОНЕР-2**», «**ПИОНЕР-4**» нет опасности поражения электрическим током.

7.3 К работе по монтажу, установке, проверке, обслуживанию и эксплуатации оповещателей «**ПИОНЕР-5**» допускаются лица, ознакомленные с правилами техники безопасности при работе с электрическими устройствами напряжением до 1000 В.

7.4 Оповещатель «**ПИОНЕР-5**» должен быть **обязательно** заземлен!!!

7.5 ЗАПРЕЩАЕТСЯ ОТКРЫВАТЬ КРЫШКУ КОРПУСА ОПОВЕЩАТЕЛЯ «**ПИОНЕР-5**» НЕ УБЕДИВШИСЬ, ЧТО ИЗДЕЛИЕ ОТКЛЮЧЕНО ОТ СЕТИ ЭЛЕКТРОПИТАНИЯ!

7.6 Монтаж и демонтаж оповещателя «**ПИОНЕР-5**» проводить при отключенном напряжении питания.

8. Подготовка к работе и монтаж

8.1 Открыть кожух, открутив стопорный саморез в торце основания.

8.2 Продеть кабель через отверстие в основании.

8.3 Установить основание на монтажной поверхности (шаблон для сверления крепежных отверстий

см. рисунок 2 приложения).

8.4 Подсоединить кабель к клеммной колодке в соответствии с этикеткой соединений.

8.5 Максимальное сечение подводимых проводов – 4 мм².

8.6 Проверить работоспособность оповещателя путем подачи напряжения питания 12 В (24 В) постоянного тока или 220 В переменного тока (в зависимости от модификации оповещателя) в соответ-

ствии с обозначениями на клеммной колодке (см. рисунок 3 приложения).

Оповещатель должен выдать световой и звуковой сигналы.

8.8 После подключения оповещателя установить кожух на место и зафиксировать его стопорным саморезом.

9. Гарантийные обязательства

9.1 Предприятие-изготовитель гарантирует соответствие оповещателей требованиям ТУ У 31.6-23389124-013: 2004 при соблюдении потребителем условий и правил хранения, транспортирования и эксплуатации.

9.2 Гарантийный срок эксплуатации – 18 месяцев со дня ввода оповещателей в эксплуатацию.

9.3 Гарантийный срок хранения - 12 месяцев с момента изготовления оповещателя.

9.4 Гарантии не распространяются на оповещатели, имеющие повреждения и следы самостоятельного ремонта.

10. Сведения о ремонте

10.1 Ремонт оповещателя осуществляется предприятием-изготовителем.

10.2 Ремонт оповещателей, у которых не истек срок гарантии, осуществляется бесплатно.

10.3 На ремонт оповещатель предоставляется с письмом, в котором должны быть указаны:

- характер неисправности;
- место установки и условия эксплуатации оповещателя;
- контактный телефон и лицо, с которым можно общаться по вопросам ремонта.

11. Сведения об утилизации

11.1 Оповещатели не содержат в своем составе веществ и материалов, опасных для жизни и здоровья

человека и окружающей среды, и не требуют специальных мер предосторожности при транспортировании, хранении и утилизации.

Габаритные размеры оповещателей «ПИОНЕР»

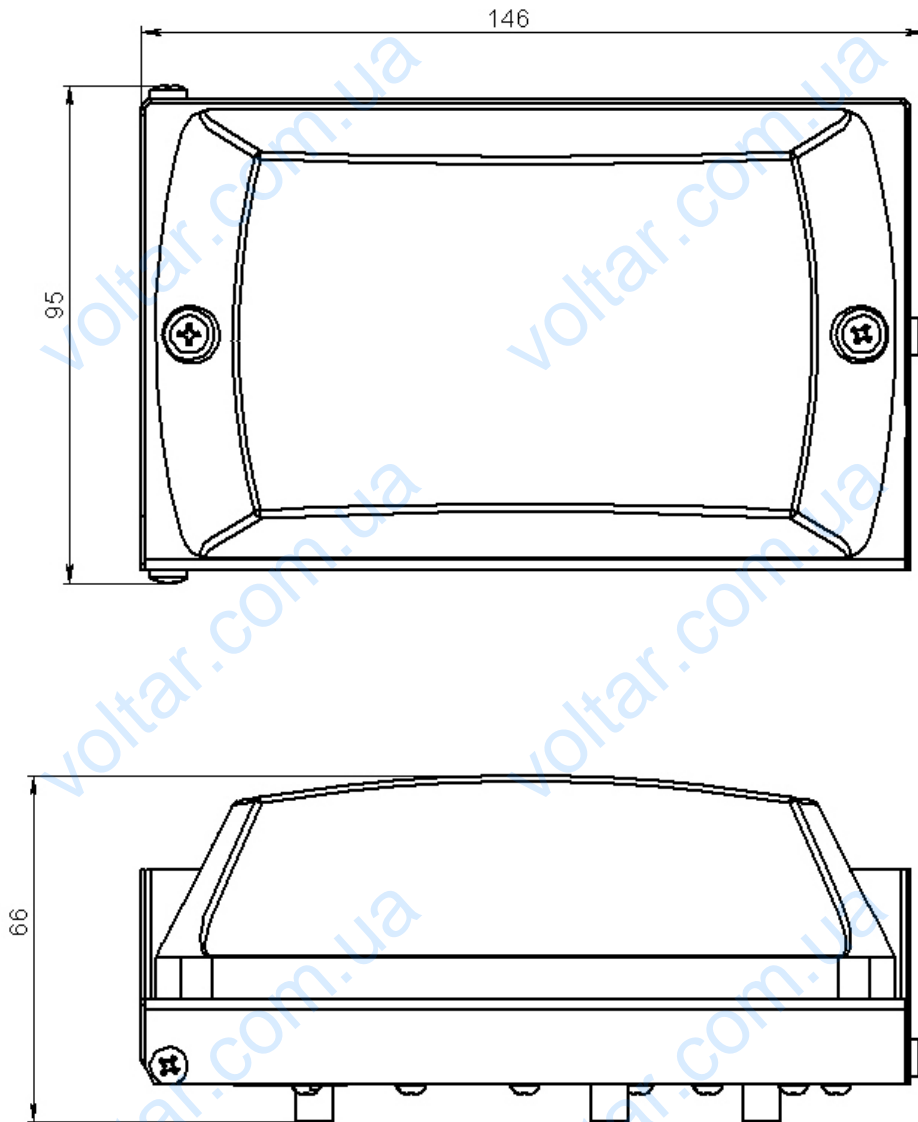
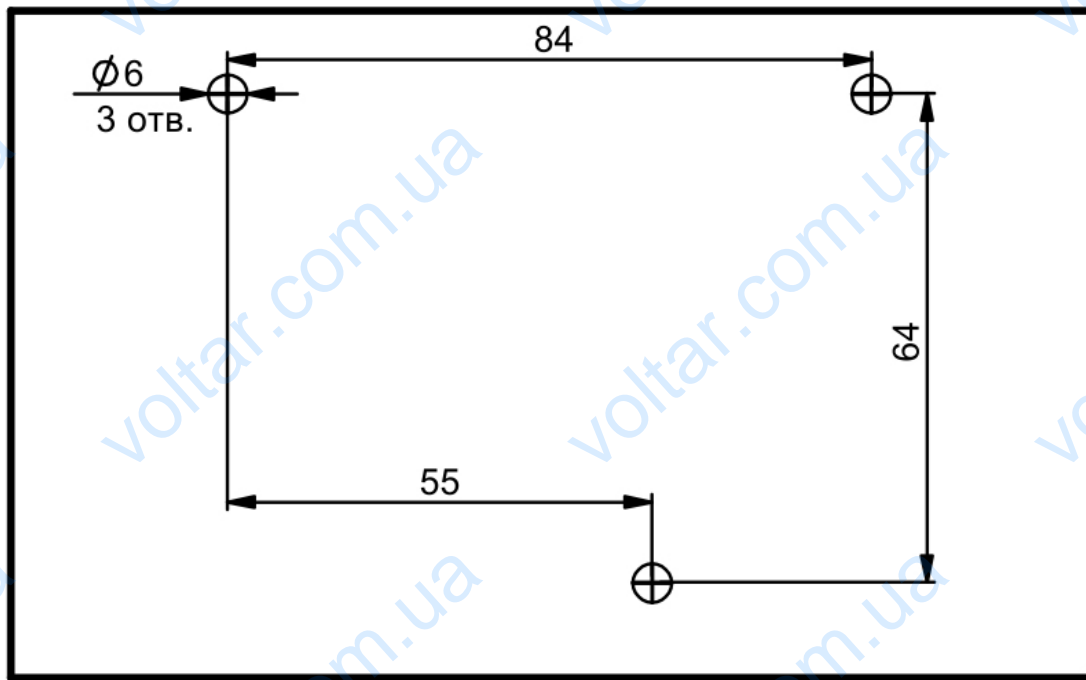


Рисунок 1

Шаблон для крепления оповещателя "Пионер".

Рекомендуемый крепёж: шуруп 4x35 мм и дюбель 6x35 мм.

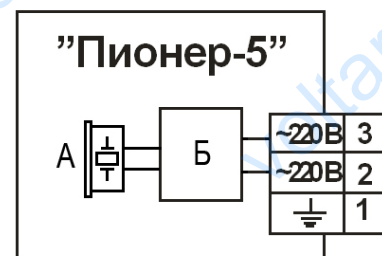
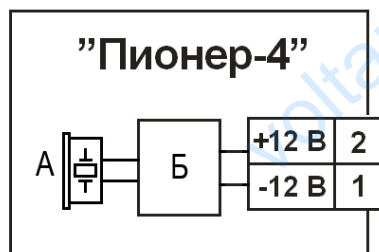
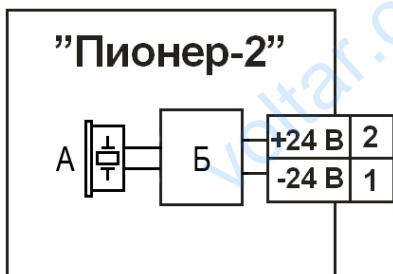
Масштаб 1:1



Контур корпуса изделия.

Рисунок 2

Схемы подключения оповещателей «ПИОНЕР»



А – звукоизлучающая головка;
Б – плата генератора.

Рисунок 3