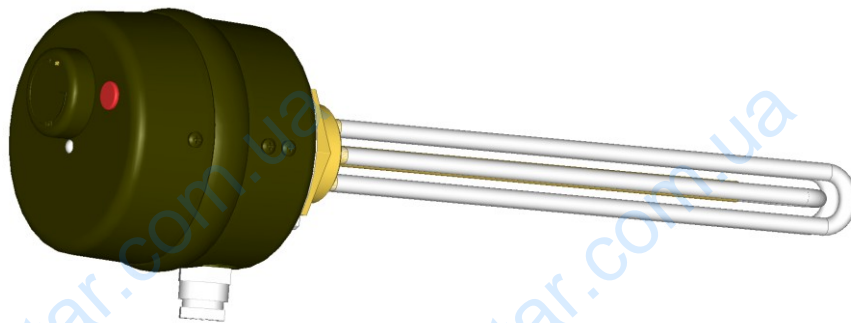


Инструкция по эксплуатации и установке



Навинчивающийся электрический нагреватель



TJ 6/4" - 2
TJ 6/4" - 2,5
TJ 6/4" - 3,3
TJ 6/4" - 3,75
TJ 6/4" - 4,5
TJ 6/4" - 6
TJ 6/4" - 7,5
TJ 6/4" - 9

Ввинчивающийся электронагреватель

Общество с ограниченной ответственностью «Кооперативные заводы Дражице – машиностроительный завод» (Družstevní závody Dražice - strojírna s.r.o.) благодарит вас за решение использовать продукт нашей марки. Наши инструкции ознакомят вас с использованием, конструкцией, техническим обслуживанием и другой информацией о нагревателях.

Надежность и безопасность изделия были проверены Машиностроительным испытательным институтом в Брно.

Производитель оставляет за собой право на внесение изменений в технические характеристики изделия.

Изделие предназначено для постоянного контакта с питьевой водой.



1. Использование

Навинчивающийся электрический нагреватель (нагреватель) предназначен исключительно для нагрева воды. Он разработан как дополнительный источник нагрева в водонагревателях, подключенных к системе с солнечными коллекторами. Его можно использовать и как дополнительный источник нагрева в аккумуляторных емкостях. При соблюдении условий установки его можно использовать и как основной источник нагрева водонагревателя или для других целей. Запрещается использование в баках из нержавеющей стали.

Типы с удлиненной охлаждающей частью можно использовать в аккумуляторных баках с обозначением «v7».

Предупреждение: Изделие необходимо хранить в помещениях с температурой воздуха от +2 до +45°C и относительной влажностью макс. 70 %.

Перед вводом нагревательного элемента в эксплуатацию рекомендуем перемерить изоляционное сопротивление. Изоляционное сопротивление в холодном состоянии не должно быть ниже 50 МΩ. При более низком изоляционном сопротивлении рекомендуем высушить нагревательный элемент.

Подключение к электрической сети и водопроводу должно удовлетворять требованиям и нормативным актам в стране использования.

2. Описание нагревателя:

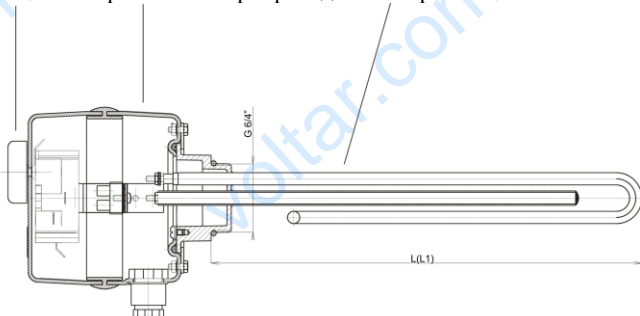
Нагреватель состоит из электрического нагревательного элемента с присоединительной резьбой G 6/4". Под крышкой электропроводки находится рабочий термостат, предохранительный термостат, контрольная лампочка работы элемента и присоединительный клеммник. На случай использования в гелиосистемах с дополнительным нагревом электрической энергией водонагреватели ОКС ... NTR, NTRR, ОКСЕ ... NTR, NTRR оснащены патрубком G 6/4" для монтажа вспомогательного электронагревателя.

Нагреватель устанавливается над нижним теплообменником.

Переключатель

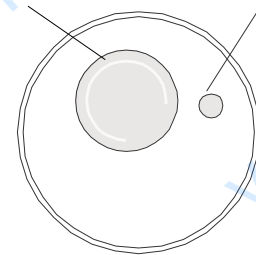
термостата Крышка электропроводки

Нагревательный элемент



Управление термостатом

Контрольная лампочка



Тип	Мощность	Подключение	Время нагрева от 10 до 60 °С (около 150 л)	Время нагрева от 35 до 60 °С (около 150 л)	Электрическая защита	Диапазон настроек и температуры	Длина	Длина	Масса
							элемента (I)	элемента (I1)	
	кВт		час	час		°С	мм	мм	кг
TJ 6/4" - 2	2	1 PE-N AC 230 В / 50 Гц	4,5	2,2	IP 45	0 - 75	350	380	1,6
TJ 6/4" - 2,5	2,5	1 PE-N AC 230 В / 50 Гц	4	2			350	405	1,8
TJ 6/4" - 3,3	3,3	3 PE-N AC 400 В / 50 Гц	2,7	1,5			325	425	2,0
TJ 6/4" - 3,75	3,75	3 PE-N AC 400 В / 50 Гц	2,3	1,2			350	450	2,2
TJ 6/4" - 4,5	4,5	3 PE-N AC 400 В / 50 Гц	2	1			400	500	2,3
TJ 6/4" - 6	6	3 PE-N AC 400 В / 50 Гц	1,5	0,7			520	520	2,4
TJ 6/4" - 7,5	7,5	3 PE-N AC 400 В / 50 Гц	1,3	0,6			575	685	2,4
TJ 6/4" - 9	9	3 PE-N AC 400 В / 50 Гц	1	0,5			605	720	2,6

L Навинчивающийся электрический нагреватель серии TJ

L1 Навинчивающийся электрический нагреватель серии TJ с удлиненной охлаждающей частью

3. Указания по установке:

- При эксплуатации элемент и гильза датчиков должны быть достаточно окружены со всех сторон водой.
- Не должно создаваться препятствий тепловому потоку воды.
- Монтажные положения – горизонтальное или вертикальное снизу.
- Патрубок 6/4 “ может иметь длину максимум 70 мм. Если он длиннее, необходимо использовать вариант с удлиненной охлаждающей частью.
- При длине патрубка до 100 мм он должен быть расширен со стороны воды или подточен на участке длиной мин. 40 мм до минимального диаметра 50 мм. Максимальное давление в резервуаре – 10 бар.

4. Монтаж нагревателя:

Нагреватель навинчивается на патрубок водонагревателя. Конец резьбы снабжен резиновым уплотнением, для повышения герметичности рекомендуем дополнительно уплотнить винтовое соединение паклей, тефлоновой уплотнительной лентой или герметиком (внимание – выбирать герметик для разборных соединений). Элемент надлежащим образом подтяните. Если кабельный ввод не направлен перпендикулярно вниз, отпустите 4 болта на дне пластиковой крышки. Крышку поверните (макс. на 180°) в требуемое положение и снова затяните болты. Проверьте, не соприкасаются ли токоведущие части электрического подключения.

5. Подключение к электрической сети:

Подводящий кабель протяните через концевую втулку и подключите по схеме для соответствующего типа нагревателя.

Нагреватель подключается к электрической сети 230/400 В 50 Гц неподвижно прикрепленным проводом соответствующего сечения, с защитой, соответствующей данной мощности нагревательного элемента.

Предупреждение: На подводе питания должен быть установлен главный выключатель, отключающий все полюса сети.

Установку проводите согласно действующим стандартам ČSN.

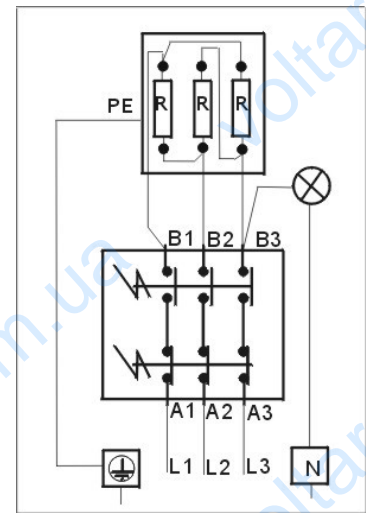
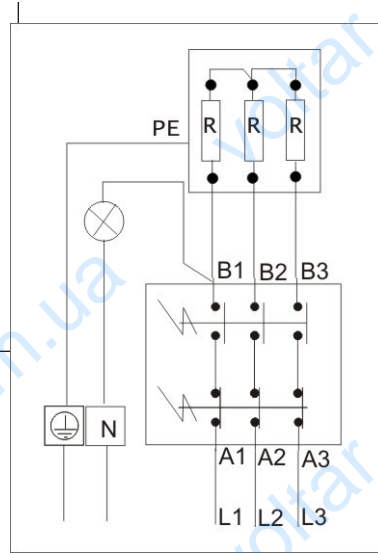
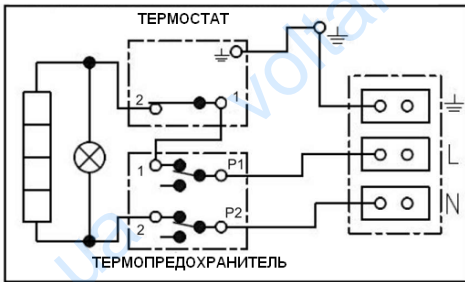
6. Схема подключения:

TJ 6/4" - 2 R = 2 кВт
 TJ 6/4" - 2,5 R = 2,5 кВт

TJ 6/4" - 3,3 R = 1,1 кВт
 TJ 6/4" - 3,75 R = 1,25 кВт
 TJ 6/4" - 4,5 R = 1,5 кВт
 TJ 6/4" - 6 R = 2 кВт

TJ 6/4" - 7,5 R = 2,5 кВт
 TJ 6/4" - 9 R = 3 кВт

СХЕМА ЭЛЕКТРИЧЕСКОГО ПОДКЛЮЧЕНИЯ С ТЕРМОСТАТОМ «EiKA v01» И ТЕРМОПРЕДОХРАНИТЕЛЕМ «EiKA mag01»



7. Эксплуатация и техническое обслуживание нагревателя:

Управление нагревателем простое и состоит лишь в настройке требуемой температуры на рукоятке управления термостата. Диапазон настройки составляет 5-74 °С. Рекомендуемая температура - примерно 60 °С. Символ * - предохранитель против замерзания 5-8 °С. Горящая контрольная лампочка сигнализирует о работе элемента. Техническое обслуживание состоит в удалении накипи с нагревательного элемента с определенным временным интервалом, выбранным в зависимости от жесткости воды в месте использования.

Повреждение нагревательного элемента в результате известковых отложений производитель не считает основанием для рекламации.

Предупреждение: В случае использования нагревателя в аккумулялирующем водонагревателе может увеличиваться износ анодной защиты водонагревателя. Рекомендуем чаще ее контролировать. Примите к сведению указания производителя водонагревателя, касающиеся замены анодного стержня.

8. Принцип работы и неисправности

Воду нагревает трубчатый нагревательный элемент. В гильзе находятся датчики предохранительного и рабочего термостата (оба устройства в одном блоке). Рабочий термостат регулирует заданную температуру воды. При его неисправности предохранительный термостат отключает подачу электроэнергии на всех полюсах в диапазоне температур 0-90 °С. Контрольная лампочка работы элемента не горит. Предохранительный термостат необратимый, его функция не обновляется автоматически. Запуск термостата проводится кнопкой на его корпусе.

Неисправность нагревательного элемента не сигнализируется, контрольная лампочка горит и при включенном термостате. Ремонт нагревателя поручите специализированной фирме.

9. Запасные части:

При заказе указывайте тип нагревателя и название запасной части.

Нагревательный элемент

Крышки электропроводки

Рабочий и предохранительный термостат

Провода

Уплотнительное кольцо

Контрольная лампочка

Утилизация упаковочного материала и неисправного изделия

За упаковку, в которой было поставлено изделие, был уплачен сервисный сбор, расходующийся на обеспечение приема и утилизации упаковочного материала.

Сервисный сбор был уплачен согласно закону № 477/2001 Сб. в редакции последующих нормативных актов в фирме ЕКО-КОМ а.с. Клиентский номер фирмы – F06020274. Упаковку водонагревателя отправьте на место, отведенное муниципалитетом для сбора отходов. Отслужившее и непригодное к использованию изделие по окончании эксплуатации демонтируйте и передайте на станцию переработки отходов (пункт приема) или обратитесь к производителю.

