

Руководство по эксплуатации

A. Область использования: очистка от извести

Используйте жидкость для очистки от извести, принимайте во внимание условия (вода и оборудование) и область деятельности. При дозировке и использовании жидкости ориентируйтесь на правила использования.

Заполните резервуар жидкостью для очистки от извести до уровня, который находится между самым низким и самым высоким значением («MIN» и «MAX»). Прикрепите шланги к очищаемому оборудованию и вставьте штекер в сеть 220V/50Hz, откройте крышку (чтобы выпустить образовавшийся газ), приведите двойной (A) и тройной (B) клапан в соответствующее положение (см. рис. 1), закройте приток чистой воды и включите насос.

Пока происходит движение, поворачивайте равномерно регулятор потока (I) влево и вправо, чтобы достичь эффективной очистки.

Образовавшееся тепло и изменение известкового раствора по цвету являются внешними признаками эффективной очистки от извести. Уровень насыщения очищающей жидкостью определяется на основе соответствующих правил использования. После очистки от извести оборудование нужно промыть обычным нейтрализующим раствором, который подходит для раствора для очистки от извести. Перед этим нужно очистить насос от средства для удаления извести.

B. Область использования: очищение оборудования

Прикрепите шланги к очищаемому оборудованию. Клапан притока чистой воды соедините при помощи шланга с водопроводом, а проточный клапан тройного клапана (B) при помощи шланга – с трубой слива. Не забудьте о соответствующем напряжении (220V/50Hz). Посредством клапана, обеспечивающего приток чистой воды, заполните резервуар чистой водой так, чтобы уровень жидкости не заходил за отметки MIN и MAX.

Отверните MIN и MAX. Включите насос.

При чистке оборудования действуйте следующим образом:

1. Полностью опорожните оборудование: Поставьте регулятор потока (I) в направлении двойного клапана (A) и откройте двойной клапан. Вставьте тройной клапан (B) как показано на рис. 2.
2. Промойте оборудование чистой водой: Направьте регулятор потока (I) на двойной клапан (A) и откройте двойной клапан. Вставьте тройной клапан (B) как показано на рис. 3.
3. Для очистки оборудования используйте обычный BOILER CLEANER. Дозировать надо в соответствии с емкостью оборудования с 3,5% раствором и заполнить остаток чистой водой. Поставьте клапаны и регулятор потока в позиции, описанные в пункте 2. Поворачивайте рычаг регулятора потока равномерно влево и вправо, чтобы добиться эффективной очистки. (рис. 4).
4. Опорожните оборудование и промойте его чистой водой: При этом направьте регулятор потока на двойной клапан (A), оставьте двойной клапан открытым и вставьте тройной клапан (B) как показано на рис. 5.
5. Заполните оборудование обычным раствором для очистки, который рекомендует изготовитель. Для заполнения направьте регулятор потока (I) на двойной клапан (A), оставьте двойной клапан открытым и вставьте тройной клапан как показано на рис. 6.

C. Область использования: Опорожнение или заполнение оборудования

Прикрепите шланги к опорожняемому оборудованию и соедините вентиль притока чистой воды с помощью шланга с водопроводом. Затем соедините с помощью шланга проточный клапан тройного клапана с трубой слива. Откройте крышку и подключите к электричеству (220V/50Hz).

- 1) Опорожнение оборудования: Направьте регулятор потока (I) на двойной клапан (A), откройте двойной клапан и вставьте тройной клапан как показано на рис. 7.
- 2) Заполнение оборудования: Откройте проточный кран тройного клапана (B) и клапан притока чистой воды, направьте регулятор потока (I) на тройной клапан (B), закройте двойной клапан (A) и вставьте тройной клапан как показано на рис. 8.

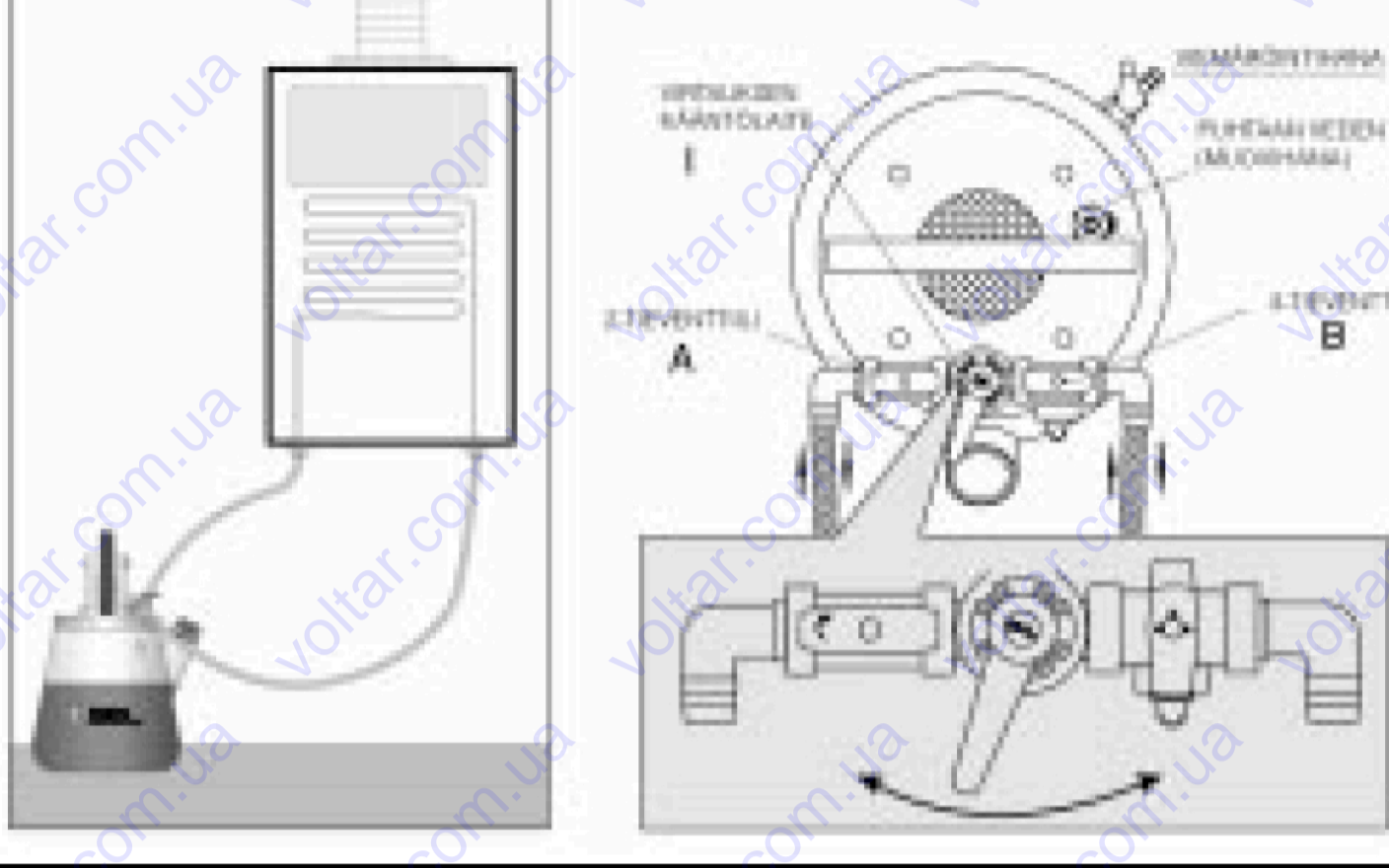


Fig. 1

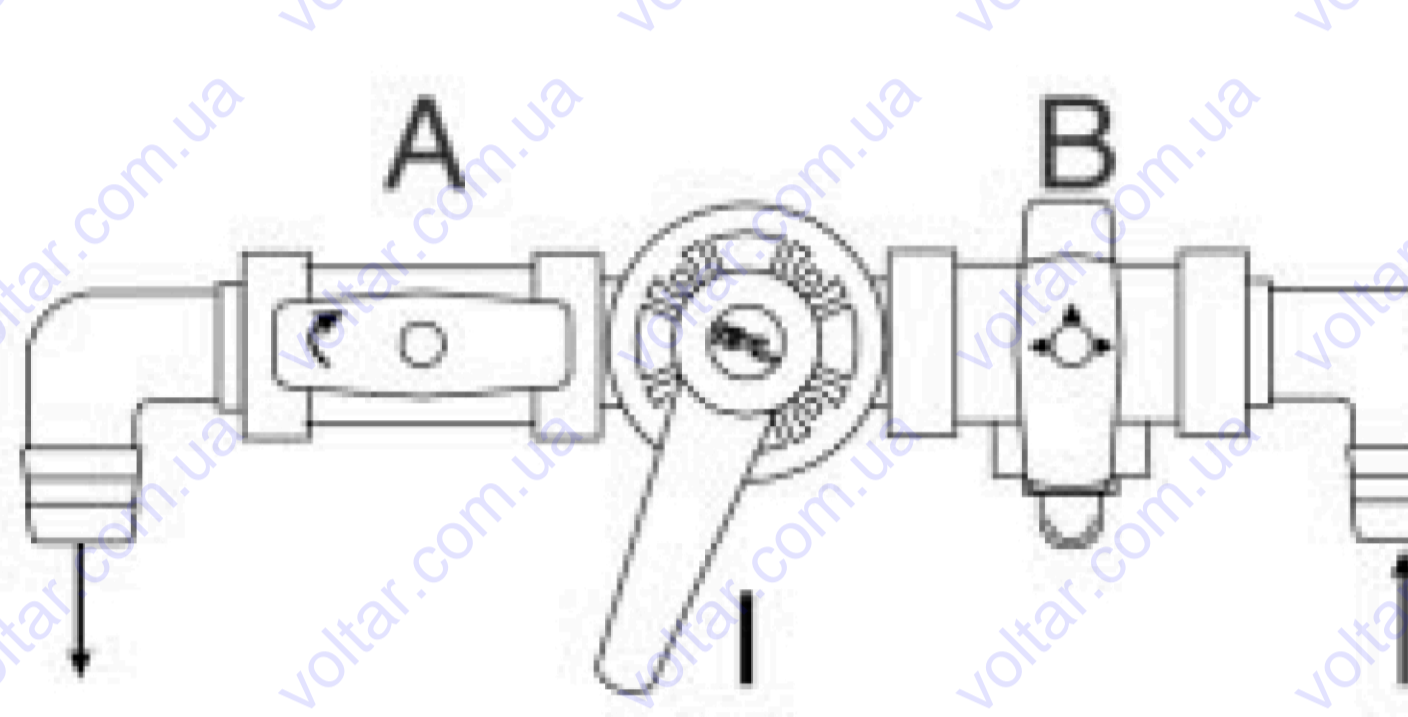


Fig. 6

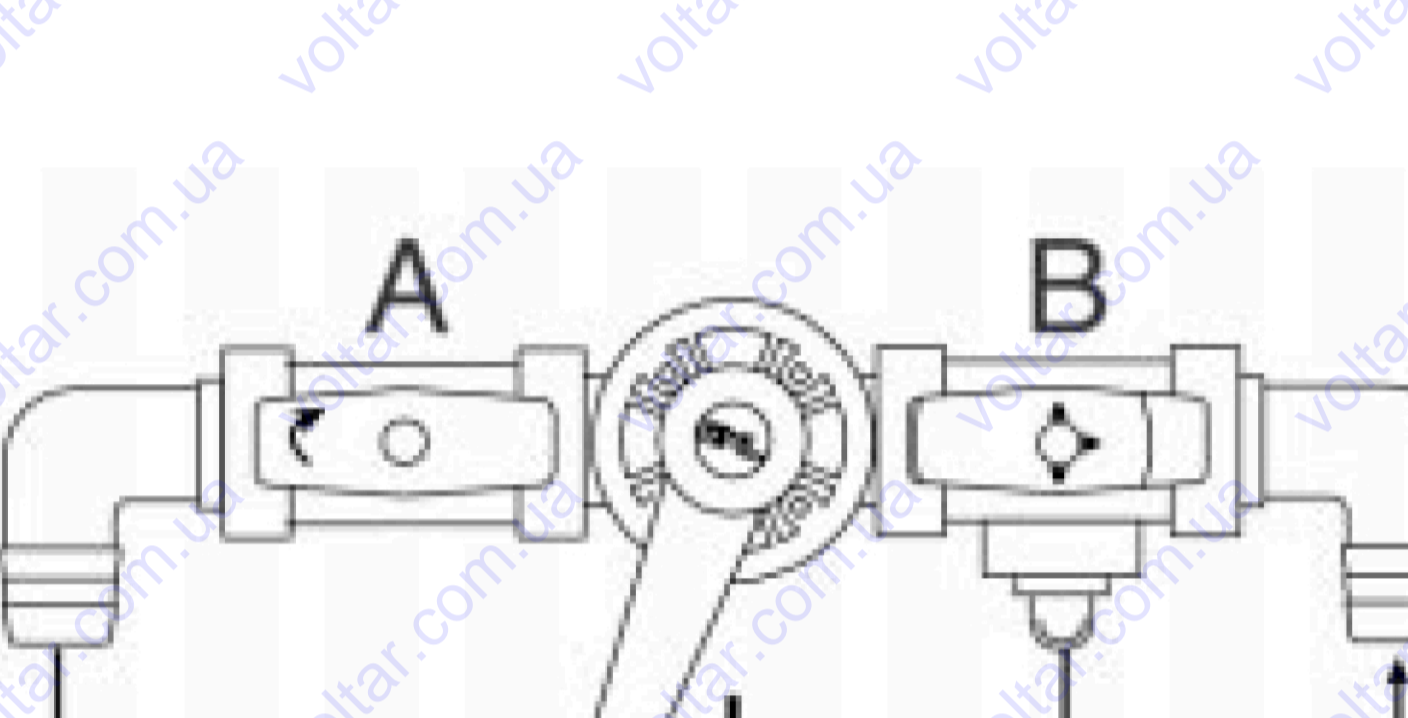


Fig. 7

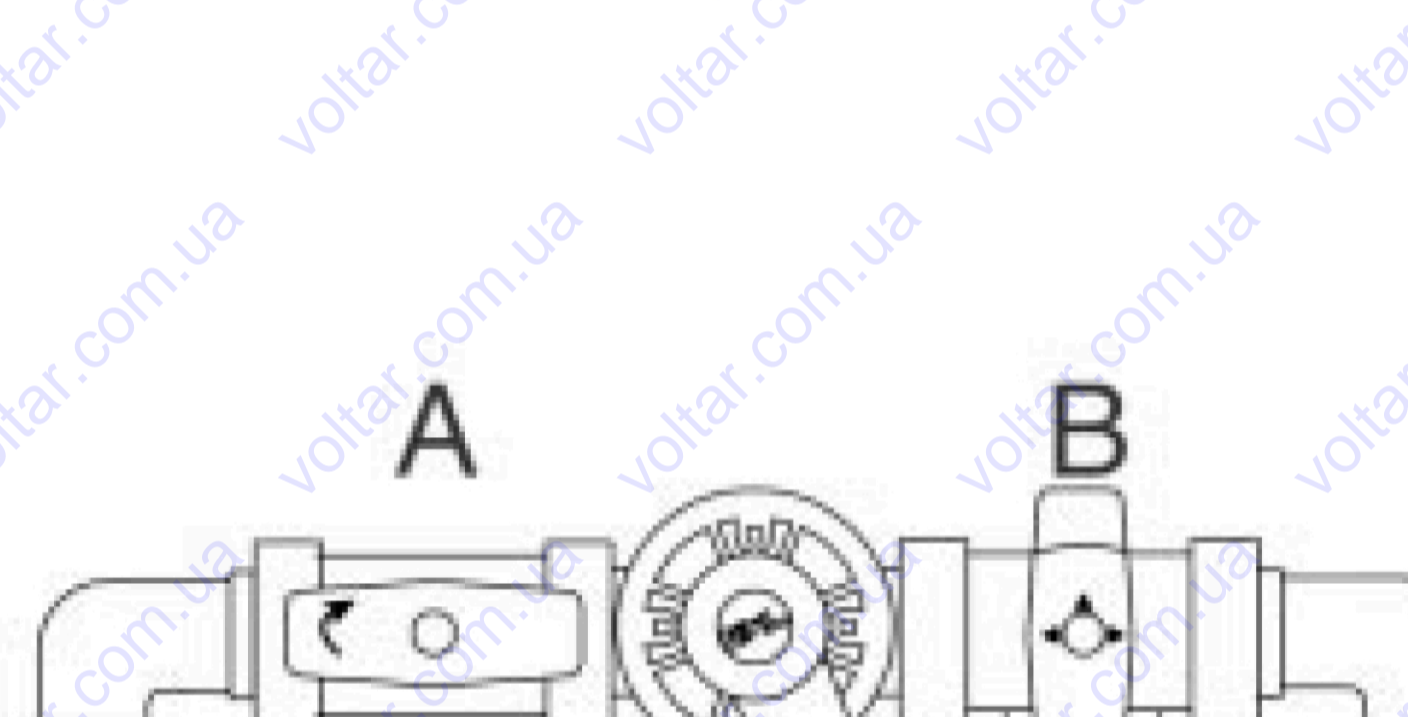


Fig. 8



Fig. 2

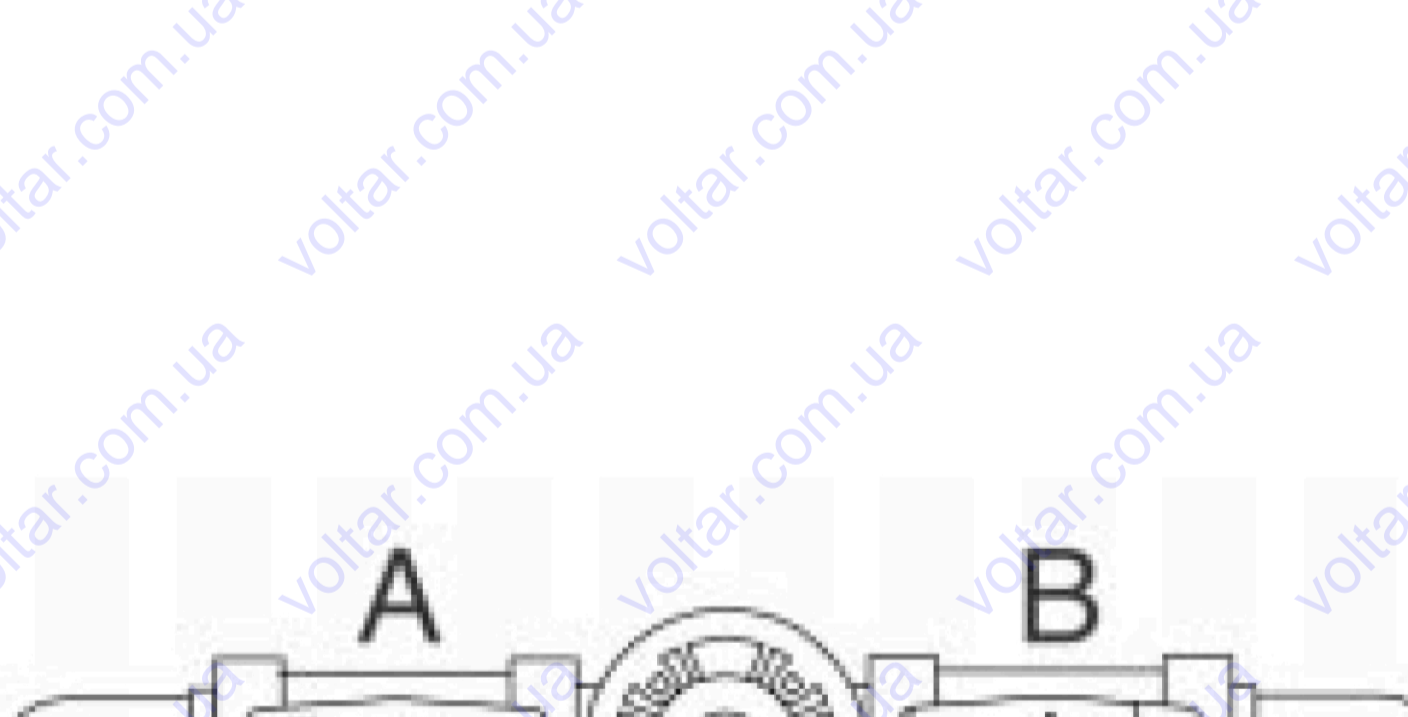


Fig. 3



Fig. 4

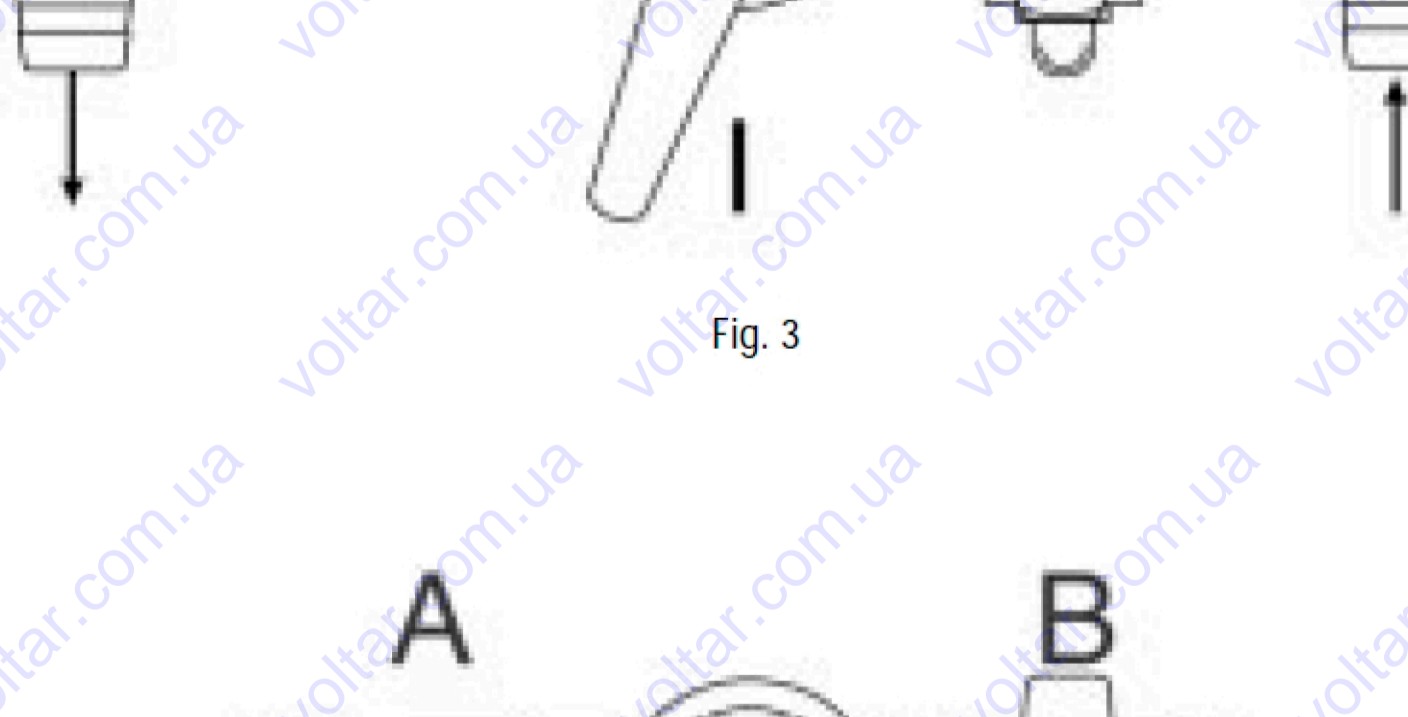


Fig. 5