

ТЕПЛОВАЯ ТЕХНИКА

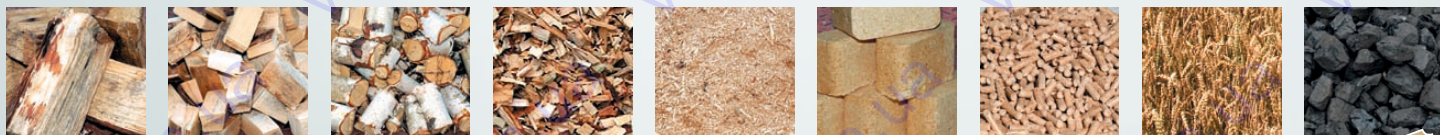
РОЈЕК



www.rojek.cz

РОЈЕК ПИРОЛИЗНЫЕ И АВТОМАТИЧЕСКИЕ КОТЛЫ

НОВОГО ПОКОЛЕНИЯ



- котлы ROJEK являются универсальными
- приятное и дешевое тепло из природных источников
- гарантия 3 года
- возможность сжигать влажную древесину, биомассу и остальные типы твердого топлива в ручном режиме в зависимости от типа котла
- возможность сжигать древесные пеллеты и сортированный бурый уголь в полном автоматическом режиме
- возможность сжигать растительные (агро-) пеллеты и зерновые в полном автоматическом режиме как альтернативный тип топлива

90 years
tradition

1921



2012



Традиция и качество от 1921 –го года

Семейное акционерное общество „Ройек деревообрабатывающие станки“ имеет более чем 90-ти летнюю традицию производства деревообрабатывающих станков и находится в г.Частоловице Кралоупеградского края. На предприятии работает около 150 работников и в 2010-ом году объем проданных станков и служб достиг 10 милл.Евро. В г.Частоловице находится также фирменный магазин, сам производственный завод находится в г.Костелец над Орлицы. Фирму основал в 1921-ом году Йозеф Ройек.



Йозеф Ройек, учредитель

С качественными деревообрабатывающими станками собственной конструкции успешно развивался и во время экономического кризиса и в военные годы. Развивающуюся традицию приостановил 1948-ой год. Многие станки с того времени и до настоящего времени являются вполне функциональными, не смотря на определенный технический и моральный износ, из-за своей прочной и опередившее время конструкции, до сих пор применяются.



Центральный офис «ROJEK» АО
в г. Частоловице

Семейную фирму Йозефа Ройка в 1991-ом году обновил его внук Иржи Ройек. Опять все начиналось, фактически с нуля. Возвращенное предприятие было в жалком состоянии и без единого конкурентно-способного продукта, В настоящее время фирма „Ройек“ является ведущим мировым производителем в своей отрасли и имеет постоянные торговые представительства в более чем в 65-ти государствах в целом мире.



Производственный завод
в г.Костелец над Орлицы



Иржи Ройек

генеральный директор и председатель правления

Г-н Иржи Ройек является генеральным директором и председателем правления акционерного общества. Его сын-Евжен Ройек является совладельцем фирмы, ее исполнительным директором и членом правления. Свои производимые станки и тепловую технику представляет на важных мировых выставках и спрос на его изделия постоянно повышается.

Постоянно расширяем и инновлируем свой производимый ассортимент, так, что был всегда хорошим решением для заказчика. Актуально предлагаем **НОВИНКИ** собственной конструкции во всех производственных типах. В производственном ряде **ТЕПЛОВАЯ ТЕХНИКА ROJEK** речь идет о полностью новых **ПИРОЛИЗНЫХ КОТЛАХ ROJEK PK 20, 25, 30, 40, 49, 60** для ДРЕВСИНЫ ДЛИНОЙ 530 мм И БУРЫЙ ЗЕРНИСТЫЙ УГОЛЬ, **АВТОМАТИЧЕСКИЕ КОТЛЫ ДЛЯ БИОМАССЫ ROJEK KTR 20, 25, 30 PELLEТ. ROJEK A15, ROJEK A15 U, ROJEK TKA 15, TKA 25, TKA 45 и TKA 80** с автоматическим сжигание древесных пеллет, менее качественных или растительных (агро-) пеллет и зернистого бурого угля в зависимости от типа котла, Далее также пиролизные инновационные котлы **ROJEK KTR 20-80** для древесины и твердого топлива исключительных качеств.

Все эти вышеуказанные изделия изготовлены на новых производственных технологиях, которые фирма ROJEK внедрила в свое производство. Производственный процесс совместно финансируется из проекта Европейского Фонда для регионального развития и Министерством промышленности и торговли Чешской республики. Это способствует повышению эффективности труда, снижению затрат на производимые изделия, удержание ценовой и стабильной системы поставок изделий марки ROJEK и в будущем периоде времени.



ЛЕГКИЕ ДЕРЕВООБРАБАТЫВАЮЩИЕ СТАНКИ



КОМБИНИРОВАННЫЕ ДЕРЕВООБРАБАТЫВАЮЩИЕ СТАНКИ



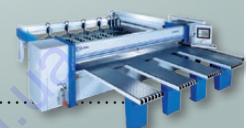
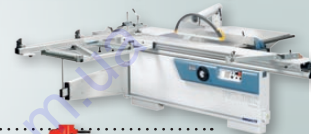
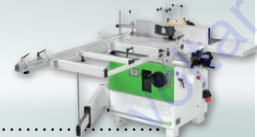
СТАНДАРТНЫЕ ДЕРЕВООБРАБАТЫВАЮЩИЕ СТАНКИ



ТЕПЛОВАЯ ТЕХНИКА



ЭКСКЛЮЗИВНОЕ ПРЕДСТАВИТЕЛЬСТВО
для ЧЕШСКОЙ РЕСПУБЛИКИ



Пиролизные котлы ROJEK КТР на отопительную древесину

Пиролизные котлы ROJEK КТР предназначены прежде всего для сжигания отопительной древесины, короткой, штучной древесины, пеллет, свежих опилок, влажной щепы и остальной влажной биомассы. Это обеспечивается особой конструкцией топочной камеры котла. Сжигание данного разнородного топлива не имеет влияние на гарантийные условия котла.

Сухая древесина не является условием. Объем влажности однако оказывает влияние на удельную теплоту сгорания. Как альтернативное топливо можно также употребить при применении качественного двухступенчатого сжигания бурый, черный уголь, брикеты, кокс.

Гарантия 3 года предоставляется на корпус котла, при соблюдении условий эксплуатации.



ROJEK КТР 20



ROJEK КТР 30



ROJEK КТР 80

Техническое описание котлов

Пиролизные котлы ROJEK КТР на отопительную древесину и твердое топливо состоят из сварной конструкции стального котельного листового металла. **Все стенки котельного корпуса являются двойными и заполненными водой, включая решетку (колосник) из жароустойчивых трубок, что обеспечивает высокий КПД.**



Подачу первичного и вторичного воздуха возможно удобно регулировать, при этом достигнуть хорошего сжигания и длительного времени сгорания топлива.

Котельный корпус оборудован тепловой изоляцией и обшивкой из листового металла с внешней отделкой. В верхней плите вмонтирован указатель температуры и давления.

Котел является сконструированным на малую дымоходную тягу до 12 Pa. Котлы не требуют большой дымоходной тяги для надежной эксплуатации и также дополнительных приспособлений, увеличивающих расходы для их установки.

При оптимальной регулировке конвенции первичного (дымоходная тяга 6-10 Pa) и вторичного воздуха возможно достичь наиболее совершенного сжигания топлива.

Ориентировочная продолжительность времени сжигания топлива

Мягкая древесина	до 5 часов *
Твердая древесина	до 6 часов *
Бурый уголь	до 8 часов *
Черный уголь	до 10 часов *

*) в экономичном режиме может отличаться в зависимости от условий сжигания и объема влажности

Схема сжигания

1. топочная камера
2. подача вторичного воздуха
3. охлаждаемый водой колосник/решетка/
4. дверцы для дополнения топлива
5. дверцы для чистки
6. дверцы для подачи и регулировки первичного воздуха
7. дверцы для чистки котла
8. зольник
9. вывод продуктов сгорания в дымоход
10. подача возвратной воды в котел
11. выступ отопительной воды из котла
12. тепловая изоляция котла
13. обшивка котла
14. синяя краска обозначает воду в котле
15. охлаждающий контур

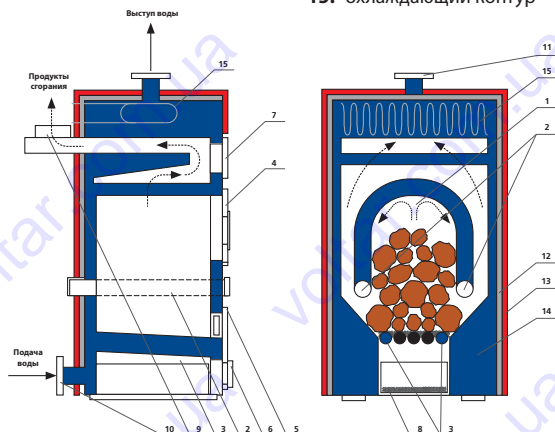
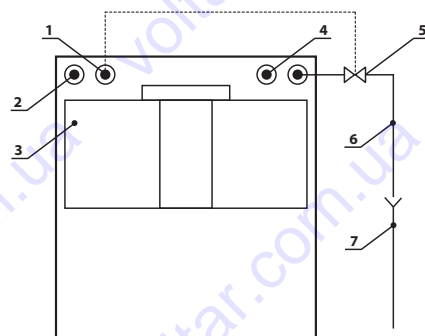


Схема подсоединения КТР с циклом - вид с задней стороны



1. Датчик клапана
2. Датчик температурный и датчик давления
3. Дымоход
4. ривод холодной охлаждаемой воды
5. ермостатический клапан
6. выступ охлаждаемой воды
7. Выход в канализацию

Сжигание такого разнородного твердого топлива обеспечивается с помощью особой конструкции топочной камеры котла. Данным образом выбранная конструкция топочной камеры котла предоставляет возможность наиболее совершенного сжигания, созданной газообразной смеси и этим подавления возникновения вредных эмиссий.

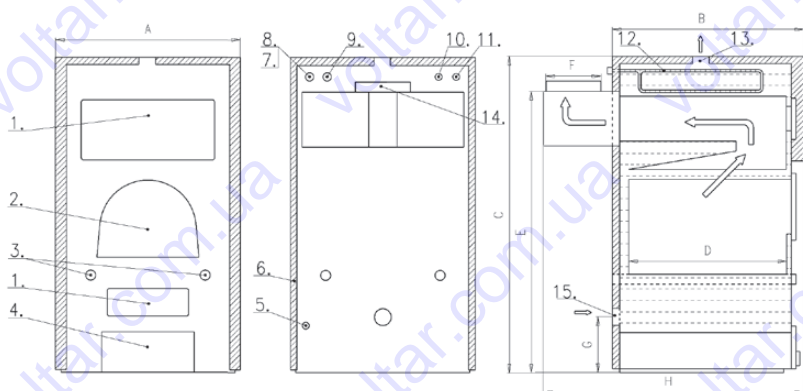
Данный эффект достигается тем, что летучее горючее вещество, освобожденное из слоя горящего топлива аккумулируется под сводом топочной камеры, где перемешивается с вторичным воздухом и газом. Дымомеходом данная смесь протягивается через раскаленный слой горящего топлива, где приводится дальнейший вторичный воздух и данная смесь сгорает при высокой температуре. Весь привод вторич-



ного воздуха является регулируемым. Мощность котла управляется с помощью количества первичного воздуха под решеткой, которое регулируется вручную или тепловым регулятором мощности. **Температура возвратно поступающей воды может быть до 40°C.**

Это достигается тем, что возвратная вода движется обратно в котел вблизи решетки. **Этим исключаются финансовые требования на смесительное оборудование при установке.**

Схема котла



Описание:

- | | |
|------------------------------|-------------------------------------|
| 1. дверки для чистки котла | 9. датчик термостатического клапана |
| 2. загрузочные дверки | 10. привод охлаждающей воды |
| 3. подача вторичного воздуха | 11. отвод охлаждающей воды |
| 4. зольник | 12. охлаждающий контур |
| 5. выводной клапан | 13. выход воды |
| 6. изоляция котла | 14. отвод продуктов сжигания |
| 7. температурный датчик | 15. вход воды |
| 8. датчик давления | |

Технические данные пиролизных котлов ROJEK KTR

Название параметра	Единица измерения	KTR 20	KTR 25	KTR 30	KTR 40	KTR 49	KTR 80
Номинальная мощность	кВт	20	25	30	40	49	48
Минимальная мощность	кВт	12	15	18	24	29	80
Ширина А	мм	605	605	605	745	745	748
Глубина В	мм	495	595	695	670	800	1556
Высота С	мм	1165	1165	1165	1260	1260	1372
Глубина решетки колосника D	мм	326	426	526	496	626	1060
Высота дымохода E	мм	1005	1005	1005	1120	1120	1269
Диаметр дымохода F	мм	159	159	159	219	219	219
Высота входа G	мм	215	215	215	225	225	170
Строительная глубина H	мм	685	785	885	945	1075	1565
Диаметр входа и выхода воды	DN	2"					
Макс. диаметр/длина поленьев	см	20/30	20/40	20/50	23/47	23/60	23/100
Объем топочной камеры	л	43	57	70	95	120	200
Вес котла	кг	235	270	310	380	420	785
Кпд	%	75 - 78					
Объемный проход продуктов сжигания-номинальная мощность	м ³ /ч	146	160	174	202	230	320
Гидравлические потери котла	mbar	0,4					
Время горения при номинальной мощности	ч	2					
Размеры загрузочного отверстия	мм	245/230	245/230	245/230	395x295	395x295	395x295
полукруг - ширина x высота							
Объем воды в котле корпусе	л	98	109	120	126	166	262
Максимальное избыточное давление воды	bar	2					
Минимальное избыточное давление воды	bar	0,5					
Испытательное давление воды	bar	4					
Максимальная рабочая температура	°C	90					
Предписываемая тяга дымохода	Pa	8 - 12					
Расход дерева при номинальной мощности	кг/ч	6,4	8	9,6	12,8	15,7	
Средний расход древесины в год	кг	9 500	11 900	14 400	19 200	24 000	
Температура продуктов сжигания при номинальной мощности	°C	220 - 300					

Автоматические котлы ROJEK

ROJEK KTP 20 PELLET, ROJEK KTP 25 PELLET, ROJEK KTP 30 PELLET



ROJEK KTP 20 PELLET



ROJEK KTP 25 PELLET



ROJEK KTP 30 PELLET



Автоматические котлы **ROJEK KTP 20, 25, 30 PELLET** являются комбинацией пиролизных котлов KTP 20, 25 и 30 с горелкой для качественных белых древесных пеллет. В пиролизных котлах возможно сжигать отопительную, штучную древесину, свежие опилки, влажную щепу и остальную биомассу. Пеллетные горелки могут быть вмонтированы в пиролизные котлы по желанию заказчика с откидными дверками с правой или левой стороны открывания, включая размещение бункера для топлива. **Данные котлы в автоматическом режиме сжигают только качественные белые древесные пеллеты диаметром 6 – 8 мм. Данные котлы соответствуют классу 3 согласно нормы ČSN EN 303-5.**

Благодаря бункеру для топлива, электронной регулировке и горелке со шнековым податчиком котел может работать в автоматическом режиме и несколько дней. Возможно подключение на комнатный регулятор. Горелка также оснащена часовым механизмом с возможностью регулировки отопления в недельном цикле.

Технические данные автоматических котлов ROJEK KTP 20, 25, 30 PELLET

Название параметра	Единица измерения	KTP 20 PELLET	KTP 25 PELLET	KTP 30 PELLET
Регулируемая мощность	кВт	5,1 - 20	5,5 - 25	5,5 - 32
Кпд	%	87	87	87
Котел в соответствии с классом согласно нормы ČSN EN 303-5		3	3	3
Температура продуктов сжигания при номинальном режиме	°C	220 - 300	220 - 300	220 - 300
Размеры (Ш x В x Г)	мм	605 x 1165 x 960	605 x 1165 x 1060	605 x 1165 x 1160
Высота дымохода	мм	1005	1005	1005
Диаметр дымохода.	мм	159	159	159
Объем бункера для топлива	л	300	300	300
Объем воды в котле	л	98	109	120
Подсоединительные параметры воды	DN		G 2"	
Питание	V / Hz	230 / 50	230 / 50	230 / 50
Электрическое потребление	W	400	400	400
Вес котла	кг	246	281	321

Автоматические котлы

ROJEK A 15, ROJEK TKA 15, ROJEK TKA 25, ROJEK TKA 45, ROJEK TKA 80

Автоматический котел ROJEK A 15 предназначен для отопления зданий с низкими тепловыми потерями. Регулируемая мощность котла 3,6 – 14 kW и в автоматическом режиме позволяет сжигать в нем качественные, древесные, белые пеллеты диаметром 6-8 мм, а также и пеллеты с примесью коры. В котле установлена ретортовая горелка LING 15, которая сконструирована на принципе нижней загрузки топлива в топку, а сам процесс горения (сжигания) возможно сравнить с кузнечным горном. С бункера горелки топливо подается с помощью шнекового податчика в чугунное колено реторты. Здесь дальше выдавливается в верхнем направлении на круговой колосник. Реторта находится в смесителе, в который воздух нагнетается с помощью вентилятора. Сгоревшее топливо-зола и шлак – перепадают через края колосника в зольник. Горелка в автоматическом режиме включается и выключается в соответствии с требуемой температурой отопительной воды (регулируемая котельным термостатом) или в зависимости от потребности в тепле в эталонной комнате (напр. комнатный термостат).

В автоматических котлах ROJEK TKA 15, TKA 25, TKA 45 и TKA 80 возможно сжигать бурый уголь – ОРЕХ2 с зернистостью от 4 до 25 мм, древесные пеллеты диаметром от 6 до 10 мм – как качественные, белые, так и с добавлением коры. Ретортная горелка предоставляет возможность сжигать и менее качественное пеллетное топливо – растительные пеллеты. Дополнительно после вложения чугунного колосника, возможно сжигать штучную древесину в ручном режиме, (речь идет о патентно защищенном соединении котлов РОЙЕК КТП с ретортной горелкой LING 25).

У топлива: древесных пеллет, бурого угля, ОРЕХ-2 при сжигании в автоматическом режиме котел соответствует классу 3 в соответствии ČS EN 303-5.

Благодаря топливному бункеру и горелке со шнековым податчиком, котел может работать в автоматическом режиме несколько дней. Электронную регулировку можно подключить к циркуляционному насосу (установка температуры, когда насос включается) и одновременно возможно подключить термостат из помещения. Горелка установлена в нижней части котельного корпуса. Ретортная горелка LING сконструирована на принципе нижней загрузки и сам процесс горения (сжигания) возможно сравнить с кузнечным горном. С бункера топливо подается с помощью шнекового податчика в колено реторты. Здесь дальше выдавливается в верхнем направлении на круговой колосник. Колосник и реторта произ-



A 15 Опциональный дизайн



TKA 25 Опциональный дизайн

ведены из высококачественного чугуна. Реторта находится в смесителе, в который воздух нагнетается с помощью вентилятора. Через канавки между ретортой и колосником воздух потом вдувается в горячий слой топлива. Интенсивность горения (интенсивность расдувания топлива при горении) дана регулируемыми оборотами вентилятора.

Исполнение со специальными кожухами, включая бункер для топлива:

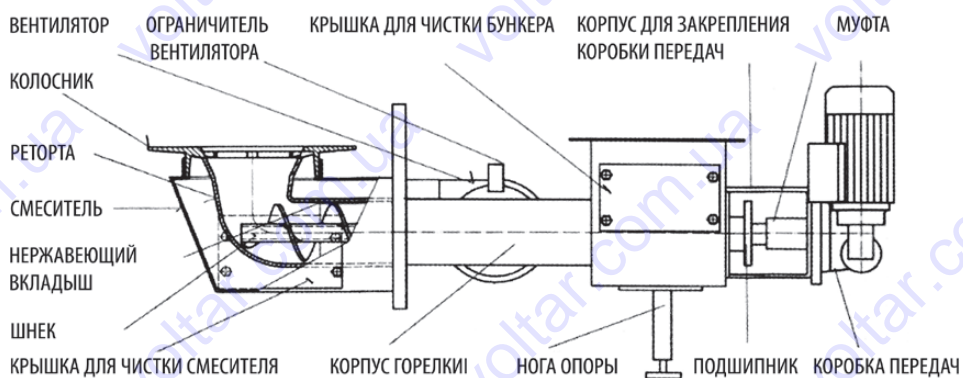


TKA 45 Стандартный дизайн

Ретортовая горелка в работе



Чертеж ретортовой горелки

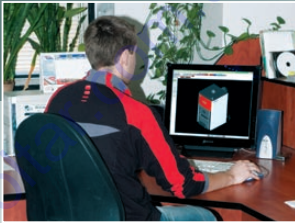


Ретортовые горелки могут быть вмонтированы в автоматические котлы с правой или с левой стороны, включая бункер для топлива.

Технические данные автоматических котлов А 15 и ROJEK ТКА

Название параметра	Единица измерения	А 15	ТКА 15	ТКА 25	ТКА 45	ТКА 80
Регулируемая мощность пеллеты	кВт	3,6 - 14	3,5 - 15	7,5 - 25	13,5 - 45	22 - 80
Регулируемая мощность бурый зернистый уголь	кВт	3,4 - 14,8	3,5 - 15	7,5 - 25	12,9 - 45	20 - 78
КПД уголь /пеллеты	%	84 / 86	83 / 86	83 / 86	83 / 86	86 / 89
Класс котла в соответствии с ČS EN 303-5		3	3	3	3	3
Диапазон температуры продуктов сжигания	°C	max. 180	max. 190	max. 190	max. 210	max. 210
Размеры (ш+в+г)	мм	1130 x 1105 x 780	1271 x 1530 x 770	1222 x 1530 x 910	1565 x 1642 x 1043	1605 x 1772 x 1552
Высота дымохода	мм	945	1434	1424	1549	1669
Диаметр дымохода	мм	129	159	159	219	219
Объем топливного бункера	л	300	300	300	500	800
Объем воды в котельном корпусе	л	106	77	108	156	262
Подсоединительные параметры воды	DN	G 2"				
Питание	V / Hz	230 / 50	230 / 50	230 / 50	230 / 50	3x400 / 50
Номинальная электрическая мощность	W	100	100	100	100	350
Вес котла	кг	300	395	465	605	1025

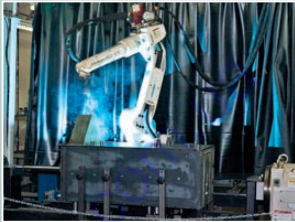
ROJEK Worldwide



Конструкция котлов в формате 3D



Разделение листового металла при помощи лазера



Роботизированное сварочное производство с ЧПУ Управлением



Предварительный монтаж компонентов



Монтаж котлов



Автоматизированная система складирования



ALGERIA
AUSTRALIA
AUSTRIA
BELGIUM
BANGLADESH
BELARUS
BOSNIA & HERZEGOVINA
BOTSWANA
DENMARK
ECUADOR
ESTONIA
ETHIOPIA
PHILIPPINES
FINLAND
FRANCE
GHANA
GEORGIA
NETHERLANDS
HONDURAS
CROATIA
INDIA
INDONESIA
IRAN

IRELAND
ITALY
ISRAEL
JAPAN
SOUTH AFRICA
CANADA
KAZAKHSTAN
KOREA
COSTA RICA
LITHUANIA
LATVIA
HUNGARY
MACEDONIA
MALTA
MEXICO
MOLDOVA
NIGERIA
GERMANY
NORWAY
NEW ZEALAND
PAKISTAN
POLAND
PORTUGAL

REUNION
ROMANIA
RUSSIA
GREECE
SAUDI ARABIA
SLOVENIA
SRI LANKA
SINGAPORE
SPAIN
SWEDEN
SWITZERLAND
THAILAND
TURKEY
UGANDA
UKRAINE
USA
UNITED ARAB
EMIRATES
UNITED KING-
DOM
VENEZUELA
ZIMBABWE

Сведения и иллюстрации в данном проспекте носят только справочный характер и производитель оставляет за собой право проведения технических изменений.



www.rojek.cz

«РОЙЕК деревообрабатывающие станки АО»
ул. Масарыкова 16, 517 50 Частоловице,
Чешская Республика

Tel.: +420 494 339 140, **Fax:** +420 494 323 341
e-mail: export@rojek.cz

Наш представитель:



THE EUROPEAN REGIONAL DEVELOPMENT FUND AND THE MINISTRY OF INDUSTRY
AND TRADE OF THE CZECH REPUBLIC SUPPORT INVESTMENT IN YOUR FUTURE.