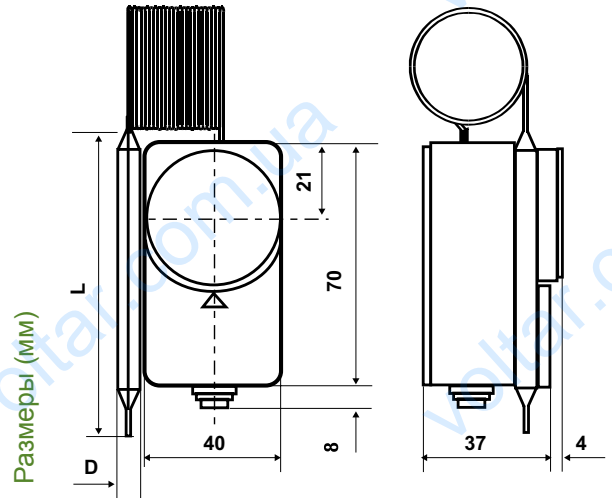


Термостаты с капилляром и колбой, для дистанционного крепления

Термостаты с капилляром для регулирования температуры воды в котлах, в системах кондиционирования воздуха, в системах охлаждения, в электробытовых приборах, в электропечах.



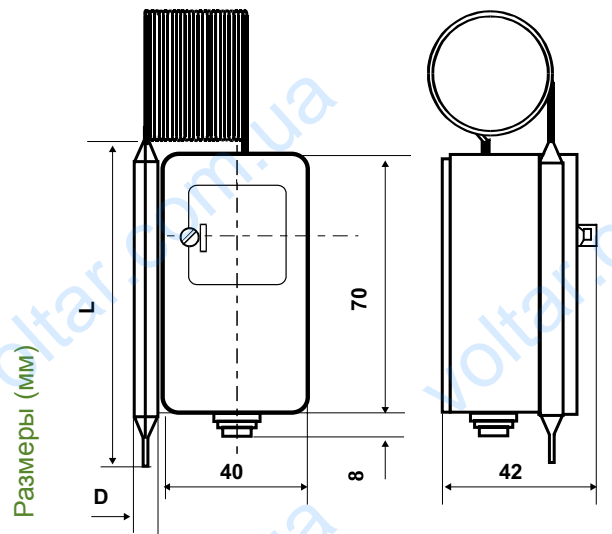
Тип	L	D
C04A3	69	6,5
C04B3	65	5
C04C2	144	6
C04D2	144	6
C04E3	69	6,5



	Шкала регулируемой температуры °C	Дифференц. К	Точность °C	Максим. темп. колбы °C	Допустимая темп. корпуса °C	Длина капилляра м	Степень защиты
C04A3	10 ÷ 90	6 ± 1	± 3	150	120	1	IP40
C04B3	50 ÷ 300	8 ± 2	± 3	350	120	1,5	IP40
C04C2	- 20 ÷ 40	2 ± 0,5	± 2	80	60	1,5	IP40
C04D2	- 35 ÷ 20	2 ± 0,5	± 2	80	50	1,5	IP40
C04E3	40 ÷ 120	6 ± 2	± 3	150	120	1	IP40



Тип	L	D
C04A3RI	69	6,5
C04B3RI	87	5
C04C2RI	144	6
C04D2RI	144	6
C04E3RI	69	6,5

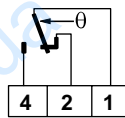


C04A3RI	10 ÷ 90	6 ± 1	± 3	150	120	1	IP40
C04B3RI	50 ÷ 300	8 ± 2	± 3	310	120	1,5	IP40
C04C2RI	- 20 ÷ 40	2 ± 0,5	± 2	80	60	1,5	IP40
C04D2RI	- 35 ÷ 20	2 ± 0,5	± 2	80	50	1,5	IP40
C04E3RI	40 ÷ 120	6 ± 2	± 3	150	120	1	IP40

*Дифференциал вычитается из значения масштабного коэффициента. Значения дифференциала относятся к градиенту температуры 1К/мин в жидкости и 4К/час в воздухе.

ЭЛЕКТРИЧЕСКИЕ ХАРАКТЕРИСТИКИ

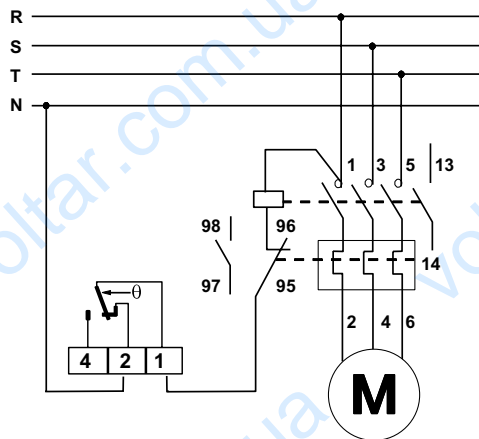
Микропереключатель на два направления мгновенного действия с контактами из AGcdO.
 Параметры контактов EN 60730-1:
 15(6)A 250V~ 50Гц.



Параметры EN 60947-5-1:

Номинальное напряжение изоляции U_i 380V~.
 Продолжительная нагрузка номинального тока I_{th} 15A.
 Номинальный рабочий ток I_e | 220V- | 250V~ | 380V~
 Резистивная нагрузка AC-12 - | 15A | 10A
 Индуктивная нагрузка AC-15 - | 2,5A | 1,5A
 Постоянный ток DC-13 | 0,2A | -

ПРИМЕР ЭЛЕКТРИЧЕСКОГО СОЕДИНЕНИЯ



СТАНДАРТЫ И СЕРТИФИКАТЫ

Соответствует стандартам EN 60947-5-1, EN 60730-1.

УСТАНОВКА

Настенный монтаж корпуса термостата.
 Колба с капилляром могут быть прикреплены на расстоянии и поставляются с уплотнительными колпачками или медными оболочками с подсоединением Gc 1/2.

ФУНКЦИОНИРОВАНИЕ

Когда температура увеличивается: размыкаются контакты 1-2, замыкаются контакты 1-4.
 Функция расширения жидкости.

ХАРАКТЕРИСТИКИ

Чувствительный элемент с диафрагмой из нержавеющей стали.
 Медные колба и капилляр. Луженая медь для типа C04C2 и C04D2.
 Корпус из противоударного самозатухающего термопластика V0.
 Выход электрических соединений с уплотнителем из ПВХ.
 Температура хранения и транспортировки соответствует допустимой температуре корпуса термостата.
 Единичный вес 0,16 Кг.

АКСЕССУАРЫ



303298LA
 G1/2 кабельный сальник из противоударного самозатухающего термопластика V0 для выхода соединений.



G28
 Медная оболочка Gc 1/2 PN10 бар, длина 177 мм, в комплекте входит пружина для монтажа капилляра. (размеры стр.7).



G23
 Герметизированная заглушка Gc 1/2 PN10 бар, без оболочки (размеры стр.7).

ИСПОЛНЕНИЕ НА ЗАКАЗ, СПЕЦИАЛЬНЫЙ ДИАПАЗОН ТЕМП.

	Диапазон (1) температуры °C	Угол (*) шкалы °C	Диапазон в исполнении фиксир. калибровка
C04A xx yy	0 ÷ 120	80	10 ÷ 80
C04B xx yy	10 ÷ 300	250	
C04C xx yy	-35 ÷ 60	60	- 20 ÷ 60
C04D xx yy	-35 ÷ 60	75	
C04E xx yy	10 ÷ 320	270	

Примечание: значения специального диапазона температуры выбираются в диапазоне температур (1), и всегда должны покрывать установленное значение "угол шкалы" (*).
 Пр.: C04 - 10/50 специальное исполнение C02, диапазон температуры -10 ÷ 50°C, угол шкалы 60°C.