



*Termostati in custodia con guaina forata*  
*Encased thermostats with perforated sheath*

**8N4 / 8N2**

**8N4.BR6B6**  
**8N2.B06B6**

**DOPPIO TERMOSTATO DI REGOLAZIONE**  
**DOUBLE CONTROL THERMOSTATS**

*Dati Tecnici*  
*Technical Data*

**Regolazione interna**  
**Internal screwdriver adjustment**

Campo di regolazione Adjustment range	30+120°C
Tolleranza Tolerance	temp.min. $\pm 6^\circ\text{C}$ temp. max. $\pm 4^\circ\text{C}$
Differenziale Differential	$6\pm 2^\circ\text{C}$

**8N4** **Regolazione esterna**  
**Knob adjustment**

Campo di regolazione Adjustment range	0+60°C
Tolleranza Tolerance	temp.min. $\pm 6^\circ\text{C}$ temp. max. $\pm 4^\circ\text{C}$
Differenziale Differential	$6\pm 2^\circ\text{C}$

**8N2** **Regolazione interna**  
**Internal s. adjustment**

Campo di regolazione Adjustment range	0+60°C
Tolleranza Tolerance	temp.min. $\pm 6^\circ\text{C}$ temp. max. $\pm 4^\circ\text{C}$
Differenziale Differential	$6\pm 2^\circ\text{C}$

**Generali**  
**General**

Gradiente termico Thermal gradient	1°C/min
Limite temperatura testa di comando Temperature limit of thermostat head	T 85
Grado di protezione Degree of protection	IP40
Tipo di azione Type of action	1B
Portata contatti Contact rating	16 (4)A 250V~ - 6 (1)A 400V~
Classe di isolamento Degree of protection (class)	I
Categoria di sovratensione Over voltage category	II
Tensione impulsiva nominale Rated impulsive voltage	4 kV
Utilizzare cavi resistenti al calore To be used heat resistant cables	min. T 140
Messa a terra del dispositivo Device earthing	morsetti a vite screw clamp
Situazione di inquinamento del dispositivo di comando Pollution level of the control device	2
Omologhe Approvals	ENEC 03 - CE 0497

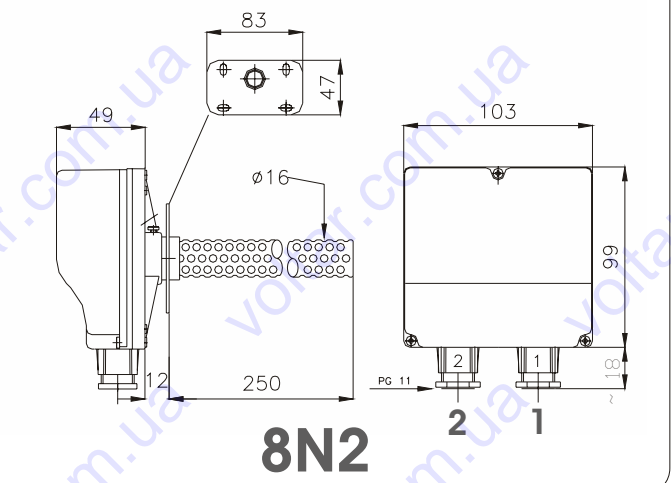
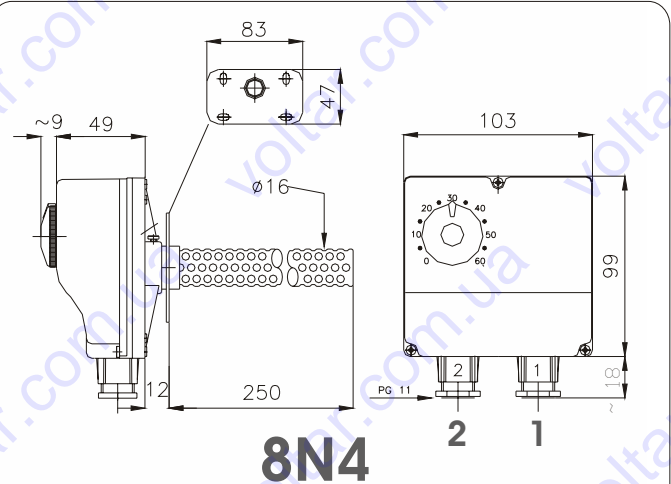


*Opzioni*  
*Options*

Altri campi di temperatura sono disponibili su richiesta  
 Other temperature ranges are available on request

Versioni con contatti dorati sono disponibili su richiesta  
 Versions with golden contacts are available on request

*Disegno & Dimensioni*  
*Drawing & Dimensions*



*Schemi di collegamento*  
*Electrical wiring*

