



*Termostati in custodia ad immersione*  
*Encased immersion thermostats*

**8P5**

**8P5.0R606**  
**8P5.CR606**

**DOPPIO TERMOSTATO • SICUREZZA + REGOLAZIONE**  
**DOUBLE THERMOSTAT • SAFETY + CONTROL**

*Dati Tecnici*  
*Technical Data*

**8P5.0R606**

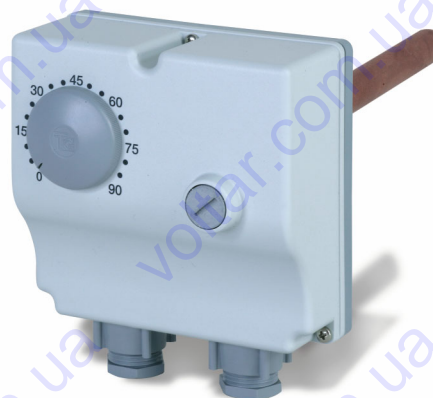
Valore di taratura Calibration value	100°C
Tolleranza Tolerance	+ 0 - 6°C
Differenziale Differential	riarmo manuale manual reset
Campo di regolazione Adjustment range	0+90°C
Tolleranza Tolerance	temp.min. ±6°C temp. max. ±4°C
Differenziale Differential	6±2°C

**8P5.CR606**

Valore di taratura Calibration value	100°C
Tolleranza Tolerance	+ 0 - 6°C
Differenziale Differential	riarmo manuale manual reset
Campo di regolazione Adjustment range	0+60°C
Tolleranza Tolerance	temp.min. ±6°C temp. max. ±4°C
Differenziale Differential	6±2°C

**Generali / General**

Gradiente termico Thermal gradient	1°C/min
Limite temperatura testa di comando Temperature limit of thermostat head	T 85
Grado di protezione Il grado di protezione è garantito montando l'apparecchio: - In orizzontale - In verticale con il passacavo rivolto verso il basso	IP43
Degree of protection The degree of protection is guaranteed mounting the device: - Horizontally - Vertically with the cable gland oriented downwards	
Tipo di azione Type of action	1B
Portata contatti Contact rating	16 (4)A 250V~ - 6 (1)A 400V~
Classe di isolamento Degree of protection (class)	I
Categoria di sovratensione Over voltage category	II
Tensione impulsiva nominale Rated impulsive voltage	4 kV
Utilizzare cavi resistenti al calore To be used heat resistant cables	min. T 140
Messa a terra del dispositivo Device earthing	morsetti a vite screw clamp
Situazione di inquinamento del dispositivo di comando Pollution level of the control device	2
Omologhe Approvals	ISPESL - ENEC 03 - CE 0497



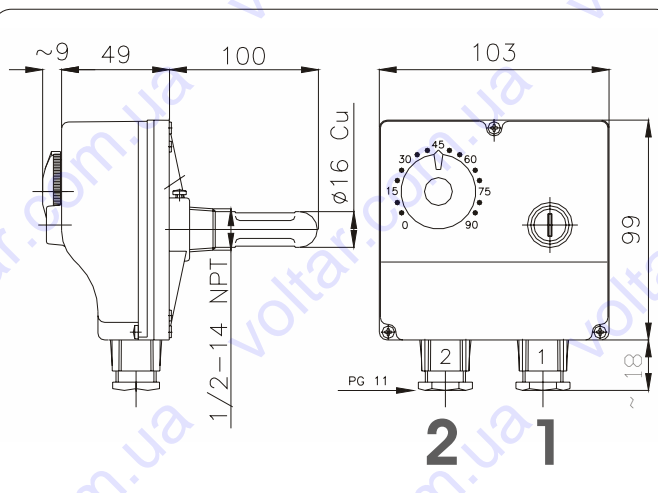
*Opzioni*  
*Options*

Altri campi di temperatura sono disponibili su richiesta  
Other temperature ranges are available on request

Guaine da 150 e 200 mm sono disponibili su richiesta  
Pockets of 150 and 200 mm are available on request

Versioni con contatti dorati sono disponibili su richiesta  
Versions with golden contacts are available on request

*Disegno & Dimensioni*  
*Drawing & Dimensions*



*Schemi di collegamento*  
*Electrical wiring*

