



*Termostati in custodia ad immersione*  
*Encased immersion thermostats*

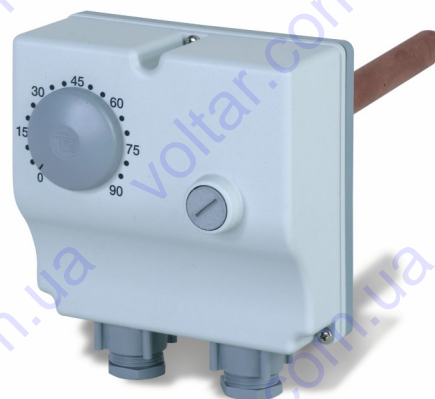
**8P6**

**8P6.MR606**

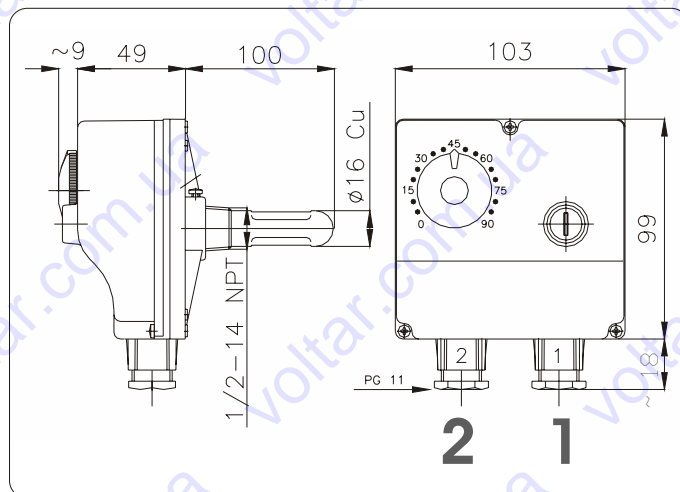
**DOPPIO TERMOSTATO • SICUREZZA + REGOLAZIONE**  
**DOUBLE THERMOSTAT • SAFETY + CONTROL**

*Dati Tecnici*  
*Technical Data*

1	Campo di regolazione Adjustment range	90+110°C
	Tolleranza Tolerance	+ 0 - 6°C
	Differenziale Differential	riarmo manuale manual reset
2	Campo di regolazione Adjustment range	0+90°C
	Tolleranza Tolerance	temp. min. ±6°C    temp. max. ±4°C
	Differenziale Differential	6±2°C
	Gradiente termico Thermal gradient	1°C/min
	Limite temperatura testa di comando Temperature limit of thermostat head	T 85
	Grado di protezione Degree of protection	IP43
	Il grado di protezione è garantito montando l'apparecchio: - In orizzontale - In verticale con il passacavo rivolto verso il basso	
	The degree of protection is guaranteed mounting the device: - Horizontally - Vertically with the cable gland oriented downwards	
	Tipo di azione Type of action	1B
	Portata contatti Contact rating	16 (4)A 250V~ - 6 (1)A 400V~
	Classe di isolamento Degree of protection (class)	I
	Categoria di sovratensione Over voltage category	II
	Tensione impulsiva nominale Rated impulsive voltage	4 kV
	Utilizzare cavi resistenti al calore To be used heat resistant cables	min. T 140
	Messa a terra del dispositivo Device earthing	morsetti a vite screw clamp
	Situazione di inquinamento del dispositivo di comando Pollution level of the control device	2
	Omologhe Approvals	ENEC 03 - CE 0497



*Disegno & Dimensioni*  
*Drawing & Dimensions*



*Opzioni*  
*Options*

Altri campi di temperatura sono disponibili su richiesta  
Other temperature ranges are available on request

Guaine da 150 e 200 mm sono disponibili su richiesta  
Pockets of 150 and 200 mm are available on request

Versioni con contatti dorati sono disponibili su richiesta  
Versions with golden contacts are available on request

*Schemi di collegamento*  
*Electrical wiring*

