

ТЕХНИЧЕСКИЕ ХАРАКТЕРИСТИКИ ФИТИНГОВ GEBO STANDARD OR, OL, WO, WA, EK



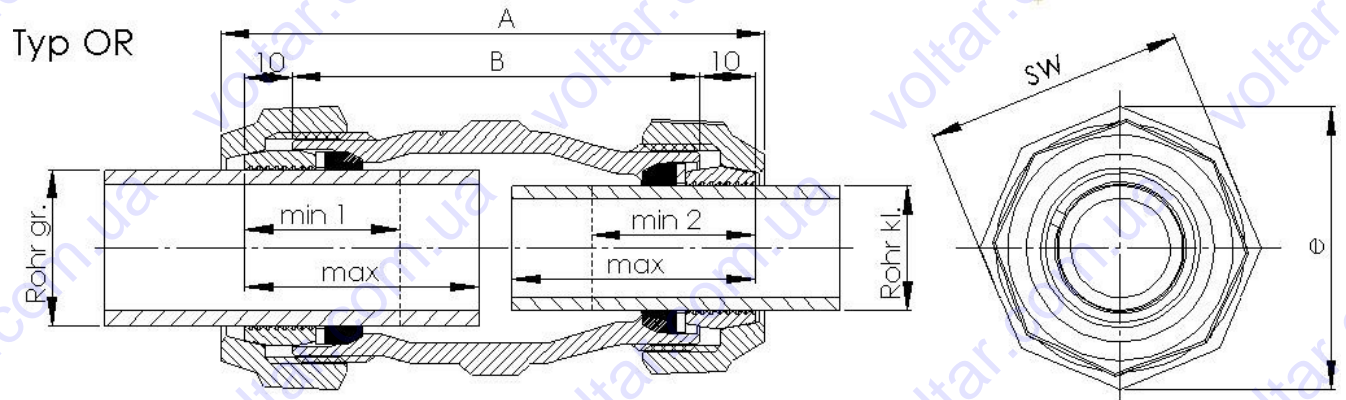
Применение:	системы подачи воды и сжатого воздуха					
Рабочее давление:	сжатый воздух – PN 10 (только для стальных труб), вода (стальные трубы) - PN 16 и PN 10 для полиэтиленовых труб (PE)					
Рабочая температура:	сжатый воздух - 20°C до + 70°C, вода + 80°C					
Среда:	сжатый воздух, вода,					
Материал труб:	стальные трубы, оцинкованные, полиэтиленовые трубы					
Размеры:	1/2"	3/4"	1"	1 1/4"	1 1/2"	2"
Наружный Ø труб в мм:	21,3	26,9	33,7	42,4	48,3	60,3
	20	25	31,8	44,5	51	63,5
	20	25	32	40	50	63
Технические характеристики:	Фитинги предназначены для соединения труб с гладкими концами; в зависимости от способа установки зажимного кольца возможно отклонение от оси соединяемых труб до 3° в любом направлении. Фитинги устойчивы на перемещение при воздействии осевых сил. В фитингах используются одноразовые соединительные элементы. При условии их замены допускается многократное использование.					

Порядок монтажа:

1. Разрезное зажимное кольцо (2) допускает как жесткое осевое соединение труб, так и соединение с отклонением от оси. Если требуется жесткое осевое соединение, то зажимное кольцо (2) необходимо вставить в гайку (1) сигнальной канавкой (3) вперед; если требуется монтаж с отклонением от оси, то зажимное кольцо (2) необходимо повернуть сигнальной канавкой (3) в сторону уплотнительной камеры (6).
2. Перед установкой обратить внимание на то, чтобы на гладких окончаниях соединяемых труб не было острых краев, деформаций, резьбы, краски.
3. Накладную гайку (1), зажимное кольцо (2), прижимное кольцо (4), уплотнительное кольцо (5) надеть на трубу согласно рисунку.
4. Конец трубы вставить в корпус муфты (7). Трубу (8) не следует вставлять до упора, а в случае применения двухсекционных муфт соединяемые трубы не должны соприкасаться. Конец трубы должен выходить за пределы уплотнительного кольца (5) примерно на 10 мм.
5. Уплотнительное кольцо (5), прижимное кольцо (4) и зажимное кольцо (2) вставить в уплотнительную камеру (6) муфты (7). Гайку (1) затянуть до упора на корпусе муфты (7). При этом следует избегать прокручивания соединяемой трубы (8).

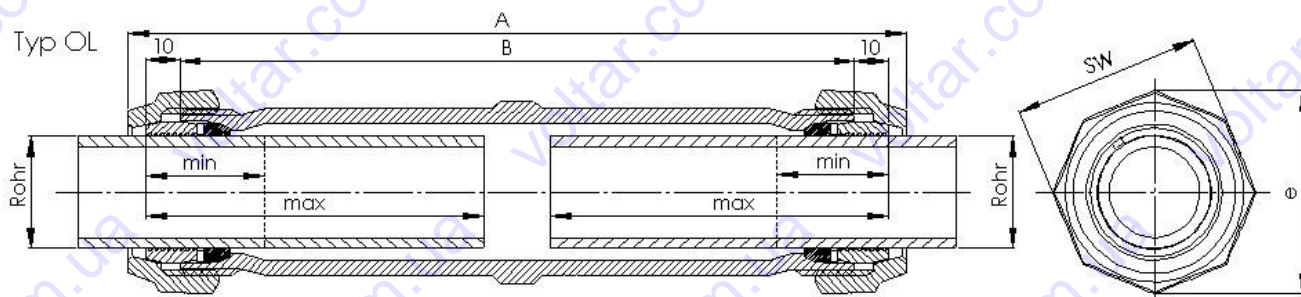
При использовании динамометрического ключа необходимо соблюдать следующие ориентировочные моменты затяжки: до 1" = 150 Нм; 1 1/4" – 2" = 200 Нм.

Технические данные соединителей типа OR



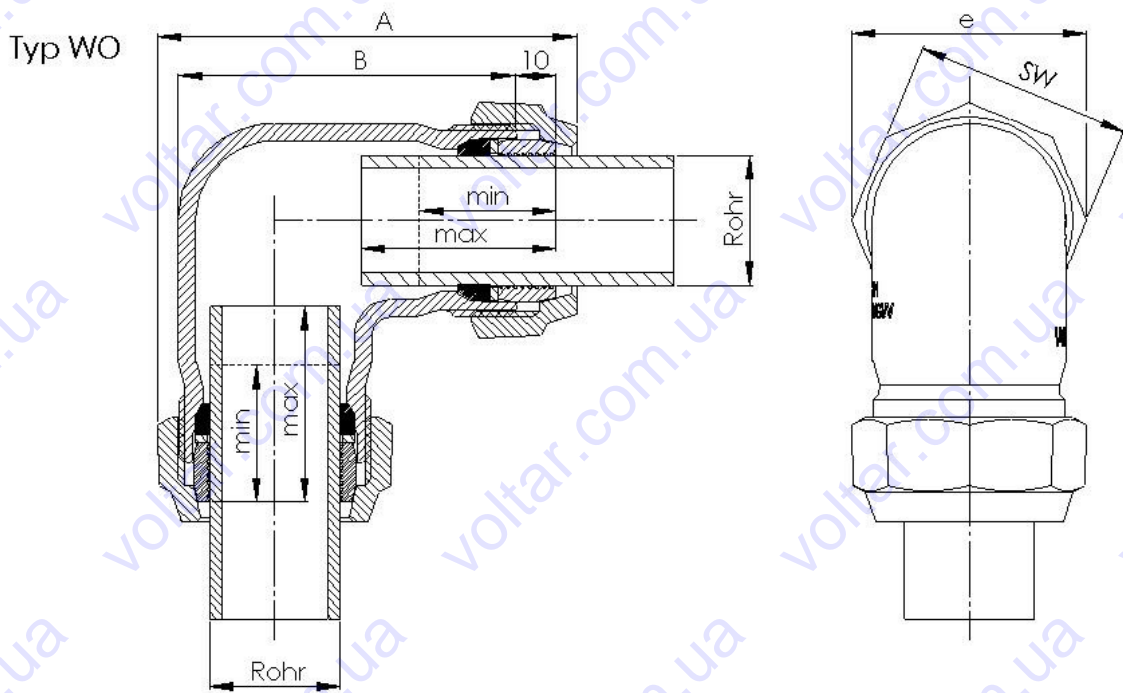
DN	Диаметр труб		Вес [кг]	~A [мм]	~B [мм]	SW [мм]	~e [мм]	min 1 [мм]	min 2 [мм]	max [мм]	Артикул
	R	R1									
25 x 20	1"	3/4"	0,8	117	87	55	60	35	30	50	01.150.02.0302
32 x 20	1 1/4"	3/4"	1,2	130	100	70	76	40	30	55	01.150.02.0402
32 x 25	1 1/4"	1"	1,2	130	100	70	76	40	35	55	01.150.02.0403
40 x 25	1 1/2"	1"	1,4	130	100	75	81	40	35	55	01.150.02.0503
40 x 32	1 1/2"	1 1/4"	1,6	130	100	75	81	40	40	55	01.150.02.0504
50 x 32	2"	1 1/4"	2,2	145	115	90	97	40	40	65	01.150.02.0604
50 x 40	2"	1 1/2"	2,2	145	115	90	97	40	40	65	01.150.02.0605
Для оцинкованных труб											
25 x 20	31,8	25,0	0,8	117	87	55	60	35	30	50	02.150.02.31825
32 x 20	44,5	25,0	1,2	130	100	70	76	40	30	55	02.150.02.44525
32 x 25	44,5	31,8	1,2	130	100	70	76	40	35	55	02.150.02.445318
40 x 25	51,0	31,8	1,4	130	100	75	81	40	35	55	02.150.02.51318
40 x 32	51,0	44,5	1,6	130	100	75	81	40	40	55	02.150.02.51445
50 x 32	57,0	44,5	2,2	145	115	90	97	40	40	65	02.150.02.57445
50 x 40	57,0	51,0	2,2	145	115	90	97	40	40	65	02.150.02.5751
Для труб PE-HD и труб PE-X											
25 x 20	32,0	25,0	0,8	117	87	55	60	35	30	50	03.155.02.2532
32 x 20	38,0	25,0	1,2	130	100	70	76	40	30	55	03.155.02.2538
	40,0	25,0	1,2	130	100	70	76	40	30	55	03.155.02.2540
32 x 25	38,0	32,0	1,2	130	100	70	76	40	35	55	03.155.02.3832
	40,0	32,0	1,2	130	100	70	76	40	35	55	03.155.02.3240
40 x 25	50,0	30,0	1,4	130	100	75	81	40	35	55	03.155.02.3050
	50,0	32,0	1,4	130	100	75	81	40	35	55	03.155.02.3250
40 x 32	50,0	38,0	1,6	130	100	75	81	40	40	55	03.155.02.3850
	50,0	40,0	1,6	130	100	75	81	40	40	55	03.155.02.4050
50 x 32	63,0	40,0	2,2	145	115	90	97	40	40	65	03.155.02.4063
50 x 40	63,0	50,0	2,2	145	115	90	97	40	40	65	03.155.02.5063
Для соединения труб PE и PE-X со стальными											
25 x 20	3/4"	32,0	0,8	117	87	55	60	35	30	50	03.154.02.0232
20 x 32	3/4"	40,0	1,2	130	100	70	76	40	30	55	03.154.02.0240
25 x 20	1"	25,0	0,8	117	87	55	60	35	30	50	03.154.02.0325
25 x 32	1"	40,0	1,2	130	100	70	76	40	35	55	03.154.02.0340
25 x 40	1"	50,0	1,4	130	100	75	81	40	35	55	03.154.02.0350
32 x 20	1 1/4"	25,0	1,2	130	100	70	76	40	30	55	03.154.02.0425
32 x 25	1 1/4"	32,0	1,2	130	100	70	76	40	35	55	03.154.02.0432
40 x 32	1 1/4"	50,0	1,6	130	100	75	81	40	40	55	03.154.02.0450
50 x 32	1 1/4"	63,0	2,2	145	115	90	97	40	40	65	03.154.02.0463
40 x 25	1 1/2"	32,0	1,4	130	100	75	81	40	35	55	03.154.02.0532
40 x 32	1 1/2"	40,0	1,6	130	100	75	81	40	40	55	03.154.02.0540
50 x 40	1 1/2"	63,0	2,2	145	115	90	97	40	40	65	03.154.02.0563
50 x 32	2"	40,0	2,2	145	115	90	97	40	40	65	03.154.02.0640
50 x 40	2"	50,0	2,2	145	115	90	97	40	40	65	03.154.02.0650

Технические данные соединителей типа OL



DN	Присоед. диаметр	Наружный диаметр трубы, мм	Вес [кг]	~A [мм]	~B [мм]	SW [мм]	~e [мм]	min [мм]	max [мм]	Артикул
15	1/2"	21,3	0,8	230	200	41	44	30	90	01.150.03.01
20	3/4"	26,9	1,3	230	200	50	54	30	90	01.150.03.02
25	1"	33,7	1,4	230	200	55	60	35	90	01.150.03.03
32	1 1/4"	42,4	2,1	230	200	70	76	40	90	01.150.03.04
40	1 1/2"	48,3	2,5	230	200	75	81	40	90	01.150.03.05
50	2"	60,3	3,3	230	200	90	97	40	90	01.150.03.06
Для оцинкованных труб										
15	1/2"	20,0	0,8	230	200	41	44	30	90	02.150.03.20
20	3/4"	25,0	1,3	230	200	50	54	30	90	02.150.03.25
25	1"	31,8	1,4	230	200	55	60	35	90	02.150.03.318
32	1 1/4"	44,5	2,1	230	200	70	76	40	90	02.150.03.445
40	1 1/2"	51,0	2,5	230	200	75	81	40	90	02.150.03.51
50	2"	57	3,3	230	200	90	97	40	90	02.150.03.57
50	2"	63,5	3,3	230	200	90	97	40	90	02.150.03.635
Для труб PE-HD и труб PE-X										
15	20,0	20,0	0,8	230	200	41	44	30	90	03.155.03.20
20	25,0	25,0	1,3	230	200	50	54	30	90	03.155.03.25
25	30,0	30,0	1,4	230	200	55	60	35	90	03.155.03.30
	32,0	32,0	1,4	230	200	55	60	35	90	03.155.03.32
32	38,0	38,0	2,1	230	200	70	76	40	90	03.155.03.38
	40,0	40,0	2,1	230	200	70	76	40	90	03.155.03.40
40	50,0	50,0	2,5	230	200	75	81	40	90	03.155.03.50
50	63,0	63,0	3,3	230	200	90	97	40	90	03.155.03.63
Для соединения труб PE и PE-X со стальными										
15	1/2"	20,0	0,8	230	200	41	44	30	90	03.154.03.0120
20	3/4"	25,0	1,3	230	200	50	54	30	90	03.154.03.0225
25	1"	32,0	1,4	230	200	55	60	35	90	03.154.03.0332
32	1 1/4"	40,0	2,1	230	200	70	76	40	90	03.154.03.0440
40	1 1/2"	50,0	2,5	230	200	75	81	40	90	03.154.03.0550
50	2"	63,0	3,3	230	200	90	97	40	90	03.154.03.0663

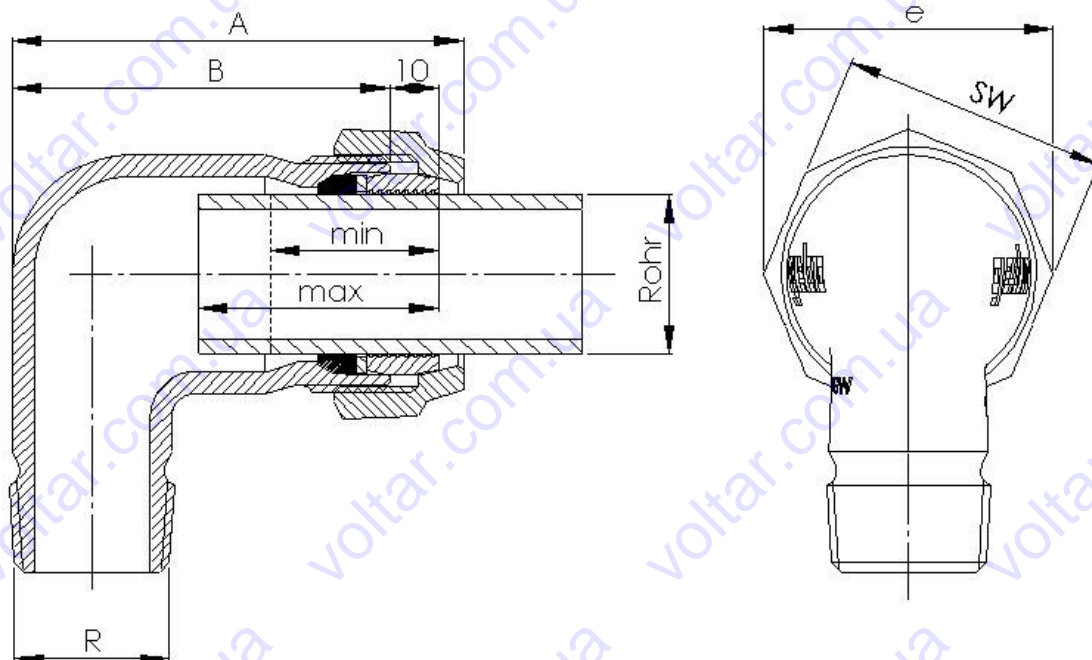
Технические данные соединителей типа WO



DN	Присоед. диаметр	Наружный диаметр трубы, мм	Вес [кг]	~A [мм]	~B [мм]	SW [мм]	~e [мм]	min [мм]	max [мм]	Артикул
15	1/2"	21,3	0,5	100	75	41	44	30	50	01.150.08.01
20	3/4"	26,9	0,9	105	80	50	54	30	50	01.150.08.02
25	1"	33,7	1,0	115	90	55	60	35	50	01.150.08.03
32	1 1/4"	42,4	1,6	125	100	70	76	40	55	01.150.08.04
40	1 1/2"	48,3	2,1	150	120	75	81	40	75	01.150.08.05
50	2"	60,3	3,1	170	140	90	97	40	85	01.150.08.06
Для оцинкованных труб										
15	1/2"	20,0	0,5	100	75	41	44	30	50	02.150.08.20
20	3/4"	25,0	0,9	105	80	50	54	30	50	02.150.08.25
25	1"	31,8	1,0	115	90	55	60	35	50	02.150.08.318
32	1 1/4"	44,5	1,6	125	100	70	76	40	55	02.150.08.445
40	1 1/2"	51,0	2,1	150	120	75	81	40	75	02.150.08.51
50	2"	57,0	3,1	170	140	90	97	40	85	02.150.08.57
Для труб PE-HD и труб PE-X										
15	20,0	20,0	0,5	100	75	41	44	30	50	03.155.08.20
20	25,0	25,0	0,9	105	80	50	54	30	50	03.155.08.25
25	30,0	30,0	1,0	115	90	55	60	35	50	03.155.08.30
	32,0	32,0	1,0	115	90	55	60	35	50	03.155.08.32
32	38,0	38,0	1,6	125	100	70	76	40	55	03.155.08.38
	40,0	40,0	1,6	125	100	70	76	40	55	03.155.08.40
40	50,0	50,0	2,1	150	120	75	81	40	75	03.155.08.50
50	63,0	63,0	3,1	170	140	90	97	40	85	03.155.08.63
Для соединения труб PE и PE-X со стальными										
15	1/2"	20,0	0,5	100	75	41	44	30	50	03.154.08.0120
20	3/4"	25,0	0,9	105	80	50	54	30	50	03.154.08.0225
25	1"	32,0	1,0	115	90	55	60	35	50	03.154.08.0332
32	1 1/4"	40,0	1,6	125	100	70	76	40	55	03.154.08.0440
40	1 1/2"	50,0	2,1	150	120	75	81	40	75	03.154.08.0550
50	2"	63,0	3,1	170	140	90	97	40	85	03.154.08.0663

Технические данные соединителей типа WA

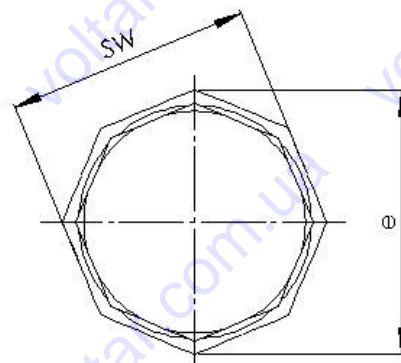
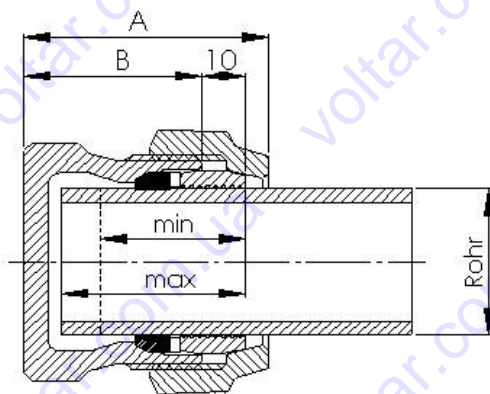
Тип WA



DN	Присоед. диаметр	Наружный диаметр трубы, мм	Вес [кг]	~A [мм]	~B [мм]	SW [мм]	~e [мм]	min [мм]	max [мм]	Артикул
25	1"	33,7	0,7	115	90	55	60	35	50	01.150.09.03
40	1 1/2"	48,3	1,4	150	120	75	81	40	75	01.150.09.05
50	2"	60,3	2,2	170	140	90	97	40	85	01.150.09.06
Для оцинкованных труб										
25	1"	31,8	0,7	115	90	55	60	35	50	02.150.09.03318
40	1 1/2"	51,0	1,4	150	120	75	81	40	75	02.150.09.0551
50	2"	57	2,2	170	140	90	97	40	85	02.150.09.0657
Для труб PE-HD и труб PE-X										
25	1"	30,0	0,7	115	90	55	60	35	50	03.153.09.0330
	1"	32,0	0,7	115	90	55	60	35	50	03.153.09.0332
40	1 1/2"	50,0	1,4	150	120	75	81	40	75	03.153.09.0550
50	2"	63,0	2,2	170	140	90	97	40	85	03.153.09.0663

Технические данные соединителей типа ЕК

Тип ЕК



DN	Присоед. диаметр	Наружный диаметр трубы R _{rohr} , мм	Вес [кг]	~A [мм]	~B [мм]	SW [мм]	~e [мм]	min [мм]	max [мм]	Артикул
15	1/2"	21,3	0,4	51	36	41	44	30	40	01.150.07.01
20	3/4"	26,9	0,6	53	38	50	54	30	40	01.150.07.02
25	1"	33,7	0,7	55	40	55	60	35	40	01.150.07.03
32	1 1/4"	42,4	1,2	61	46	70	76	40	45	01.150.07.04
40	1 1/2"	48,3	1,4	63	48	75	81	40	50	01.150.07.05
50	2"	60,3	2,0	72	57	90	97	40	55	01.150.07.06
Для оцинкованных труб										
15	1/2"	20,0	0,4	51	36	41	44	30	40	02.150.07.20
20	3/4"	25,0	0,6	53	38	50	54	30	40	02.150.07.25
25	1"	31,8	0,7	55	40	55	60	35	40	02.150.07.318
32	1 1/4"	44,5	1,2	61	46	70	76	40	45	02.150.07.445
40	1 1/2"	51,0	1,4	63	48	75	81	40	50	02.150.07.51
50	2"	57	2,0	72	57	90	97	40	55	02.150.07.57
		63,5	2,0	72	57	90	97	40	55	02.150.07.635
Для труб РЕ-НД и труб РЕ-Х										
15	1/2"	20,0	0,4	51	36	41	44	30	40	03.153.07.20
20	3/4"	25,0	0,6	53	38	50	54	30	40	03.153.07.25
25	1"	30,0	0,7	55	40	55	60	35	40	03.153.07.30
		32,0	0,7	55	40	55	60	35	40	03.153.07.32
32	1 1/4"	38,0	1,2	61	46	70	76	40	45	03.153.07.38
		40,0	1,2	61	46	70	76	40	45	03.153.07.40
40	1 1/2"	50,0	1,4	63	48	75	81	40	50	03.153.07.50
50	2"	63,0	2,0	72	57	90	97	40	55	03.153.07.63