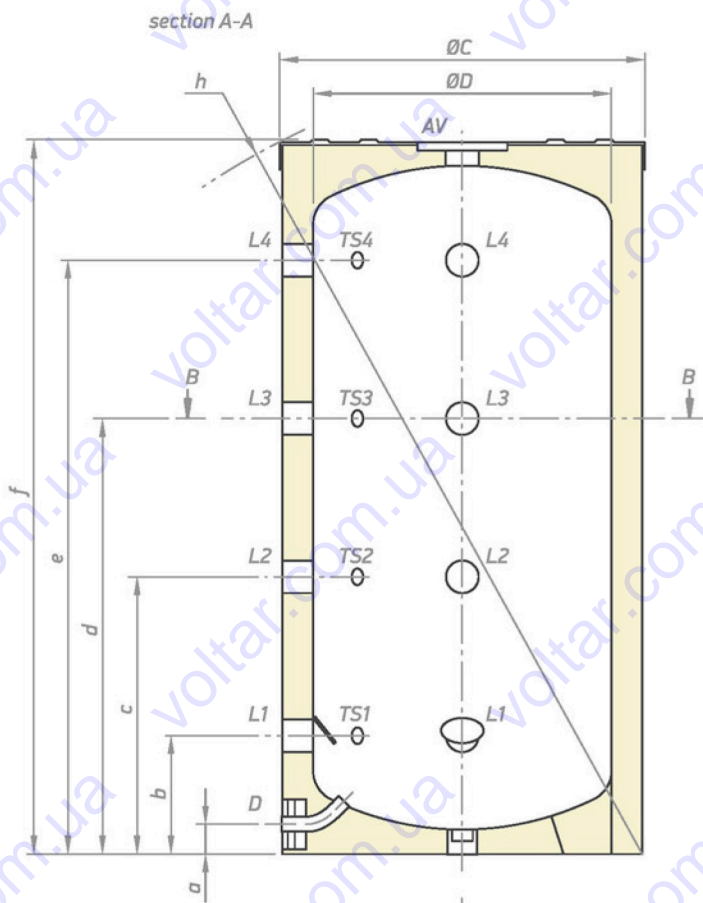


Баки аккумуляторы для систем центрального отопления от 200 до 500 литров

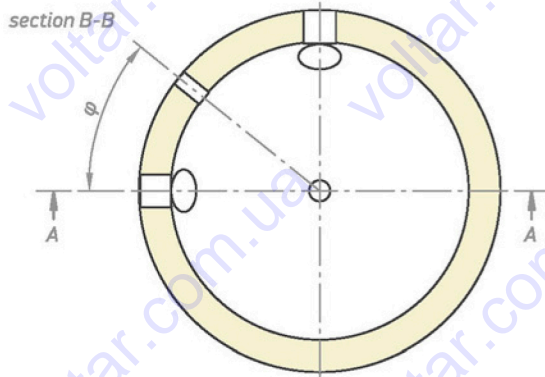


МОДЕЛЬ	Артикул	Объём, л	Вес, кг	Теплоизоляция (жесткий полиуретан), мм	Теплопотери ΔТ 45К, кВт/24ч
V 200 60 F40 P4	300632	200	40	50	2,0
V 300 65 F41 P4	300634	300	59	50	2,5
V 400 75 F42 P4	300635	400	113,5	50	2,8
V 500 75 F42 P4	300636	500	121	50	3,1

Дизайн и технические данные, указанные в каталоге, могут быть изменены без предварительного уведомления.



Размеры [±5мм], мм	V 200 60 F40 P4	V 300 65 F41 P4	V 400 75 F42 P4	V 500 75 F42 P4
a	50	52	67	67
b	198	203	217	215
c	463	538	533	627
d	728	873	849	1039
e	993	1208	1165	1451
f	1200	1420	1410	1674
h	-	-	1590	1823
øC	500	550	750	750
øD	600	650	650	650
φ	45°	45°	22.5°	22.5°



L1; 2; 3; 4 — патрубок для входа/выхода жидкости  
1; 2; 3; 4 — G1½"  
TS1; 2; 3; 4 — термодатчик 1; 2; 3; 4 — G½"  
AV — отверстие для вентиляции — G1½"  
D — G¾"

Количество входов	Количество выходов	Макс. рабочая температура, °C	Номинальное давление резервуара, бар	Термогильза, шт
4	5	95	3	4
4	5	95	3	4
3	4	95	3	4
3	4	95	3	4