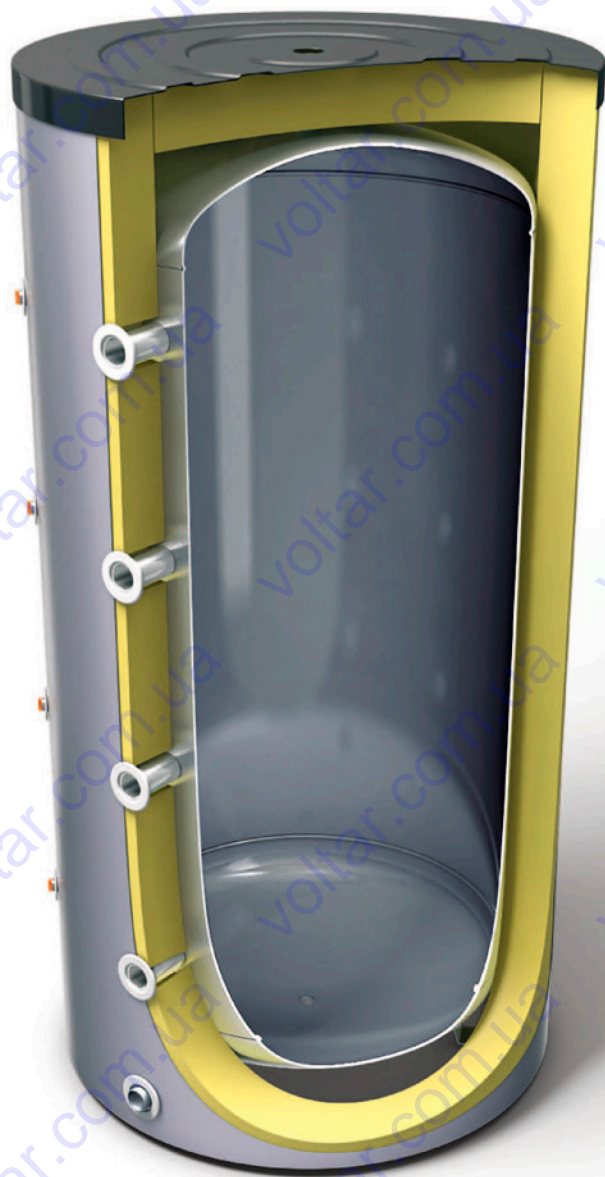
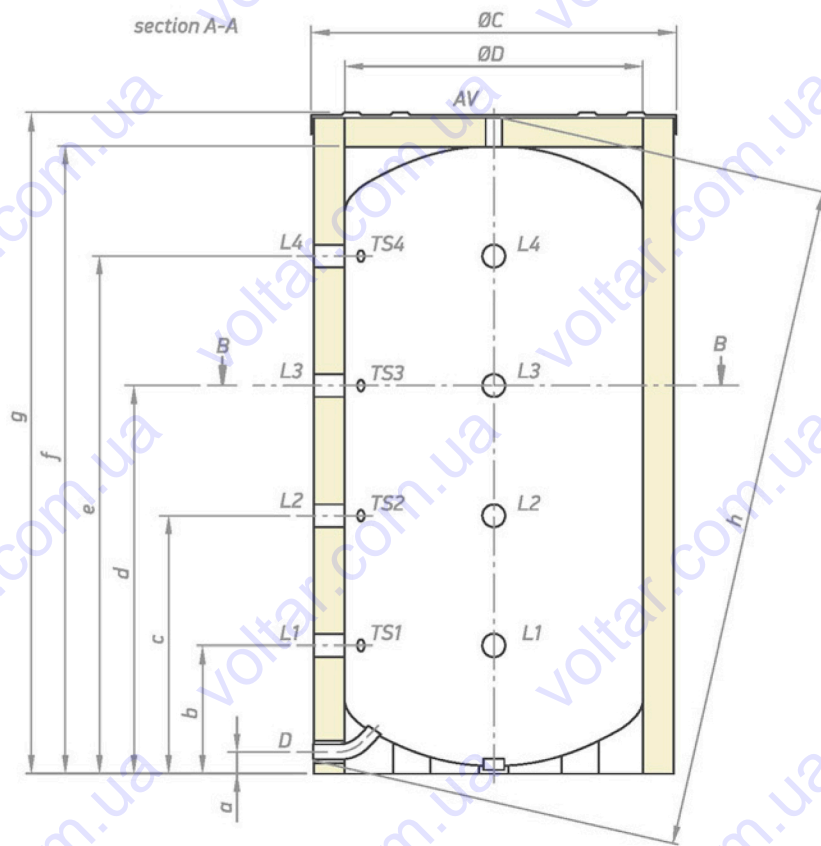


Баки аккумуляторы для систем центрального отопления от 800 до 2000 литров



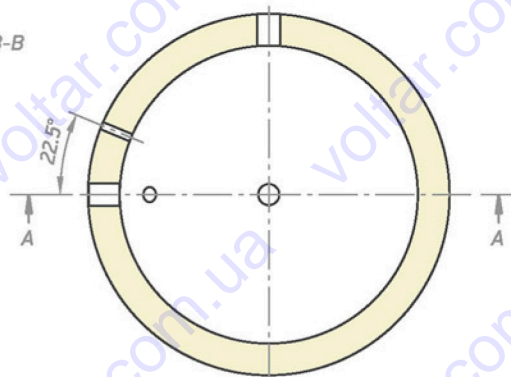
МОДЕЛЬ	Артикул	Объём, л	Вес, кг	Теплоизоляция (гибкий полиуретан), мм	Теплопотери ΔТ 45К, кВт/24ч
V 800 75 F42 P4	300638	800	139,5	100	5,1
V 1000 75 F42 P4	300610	1000	199	100	5,3
V 1500 105 F44 P4	300627	1500	329	100	6,5
V 2000 105 F44 P4	300633	2000	388	100	8,3

Дизайн и технические данные, указанные в каталоге, могут быть изменены без предварительного уведомления.



Размеры (±5мм), мм	V 800 75 F42 P4	V 1000 75 F42 P4	V 1500 105 F44 TP4	V 2000 105 F44 TP4
a	82	80	40	40
b	360	348	427	446
c	740	758	860	929
d	1120	1168	1293	1412
e	1500	1578	1726	1896
f	1821	1895		
g	1937	2002	2216	2412
h	1962	2017	2270	2460
$\varnothing C$	990	1050	1200	1300
$\varnothing D$	790	850	1000	1100

section B-B



Количество входов	Количество выходов	Макс. рабочая температура, °C	Номинальное давление резервуара, бар	Термогильза, шт
4	5	95	3	4
4	5	95	3	4
4	5	95	3	4
4	5	95	3	4