

**Руководство по
эксплуатации
и обслуживанию
электрокотлов**

Therm

THERM EL 8

THERM EL 15

THERM EL 23

THERM EL 30

THERM EL 38

THERM EL 45

ТЕРМОВА[®]

Содержание

1. ПРИМЕНЕНИЕ	2
2. ОБЩЕЕ ОПИСАНИЕ ЭЛЕКТРОКОТЛОВ THERM - EL	2
◆ <i>Основные свойства и преимущества электрических котлов THERM EL:</i>	3
◆ <i>Описание основных преимуществ котлов THERM EL :</i>	4
Погодозависимое регулирование	4
Предохранительный контактор переключения.....	4
3. ТЕХНИЧЕСКИЕ ДАННЫЕ	6
◆ <i>Производственный контроль</i>	7
4. ОСНОВНЫЕ ИНСТРУКЦИИ ПО МОНТАЖУ КОТЛА	7
◆ <i>Размещение котла</i>	7
◆ <i>Подвеска котла</i>	8
◆ <i>Присоединение котла к водогрейной системе</i>	8
◆ <i>Присоединение котла к электрической сети</i>	9
◆ <i>Наполнение отопительной системы</i>	10
◆ <i>Выбор элементов регулирования и управления</i>	10
◆ <i>НВО – сигнал оператора энергосистемы</i>	12
5. ОБСЛУЖИВАНИЕ КОТЛА	12
◆ <i>Индикация отказов</i>	14
6. ПАРАМЕТРЫ ПОЛЬЗОВАТЕЛЬСКОГО И СЕРВИСНОГО МЕНЮ :	14
7. ПУСК КОТЛА В ЭКСПЛУАТАЦИЮ	16
◆ <i>Общие инструкции :</i>	16
◆ <i>Уход</i>	17
◆ <i>Остановка котла</i>	18
8. ГРАФИК ПРИСОЕДИНИТЕЛЬНОГО ДАВЛЕНИЯ ВОДЫ	18
◆ <i>Электросхема котла THERM EL 8</i>	19
◆ <i>Электросхема котла THERM EL 15</i>	20
◆ <i>Электросхема котла THERM EL 23</i>	21
◆ <i>Электросхема котла THERM EL 30</i>	22
◆ <i>Электросхема котла THERM EL 38</i>	23
◆ <i>Электросхема котла THERM EL 45</i>	24
◆ <i>Каскад из двух котлов THERM EL</i>	25
9. Схема соединений силовых клемм электрокотла	26
◆ <i>Подключение контроллера максимального тока к клеммам для разгрузочного реле</i> ..	27
10. ГАРАНТИЯ И ОТВЕТСТВЕННОСТЬ ЗА ДЕФЕКТЫ	28
11. РЕЖИМ НАГРЕВА ВОДЫ В БОЙЛЕРЕ ГВС	29
◆ <i>Информативная схема подключения к электрокотлу бойлера ГВС</i>	29
12. КОМПОНОВКА КОТЛА THERM EL 8, 15, 23 (кВт)	30
13. КОМПОНОВКА КОТЛА THERM EL 30, 38, 45 (кВт)	31
14. ПОДВЕСКА КОТЛА	32
15. РАЗМЕРЫ КОТЛА И ЕГО ПОДКЛЮЧЕНИЕ	32
16. ОТМЕТКИ О ПРОВЕДЕННОМ РЕМОНТЕ И ЕЖЕГОДНЫХ ПРОВЕРКАХ	33

1. ПРИМЕНЕНИЕ

Электрокотел по своей конструкции предназначен для отопительных водогрейных систем с принудительной циркуляцией воды. Котел можно монтировать в системы центрального и поэтажного отопления с принудительной циркуляцией с открытой или замкнутой системой. Электрокотел – это экологически чистое отопление без необходимости строительства дымохода. Эксплуатация без вмешательства обслуживающего персонала осуществляется при помощи наружного регулятора (не входит в принадлежности поставляемого котла!) или несложного регулятора, встроенного в управляющую автоматику, которая поддерживает заранее настроенную температуру в том или ином помещении, или при помощи другого наружного управляющего прибора. Электрокотел может быть использован в качестве универсального источника тепла для отопления квартир, небольших семейных особняков, дачных домов, а также в качестве альтернативного прибора при ином основном источнике отопления и горячего водоснабжения (и при сезонном отоплении) – для теплонасосов, систем накопления тепла или для ранее установленных поэтажных и центральных системах и т.п. С целью получения большей мощности несколько котлов можно соединять в каскады.

2. ОБЩЕЕ ОПИСАНИЕ ЭЛЕКТРОКОТЛОВ THERM - EL

Отопительный электрокотел Therm EL служит прежде всего для отопления квартир, особняков и больших по размеру объектов. Выпускаются в трех вариантах **в серии с низкой мощностью: 8, 15 и 23 кВт.** В **более высокой мощностной серии** производятся еще три типа: **30, 38 и 45 кВт.** Данные серии котлов по конструкции и способу управления подобны.

Электрокотел Therm EL – настенный прибор, служащий для нагрева и принудительного развода отопительной воды в радиаторы. Основной частью котла является тело котла, установленное на несущей раме. Тело котла изготовлено из лакированной листовой стали. В нижней части котлового резервуара приварены впуск и выпуск отопительной воды. В верхней части теплообменника наварной элемент для гильзы котлового термодатчика и датчика аварийного термостата. Кроме того, сверху электрического теплообменника находятся патрубки с внутренней резьбой. В патрубки ввинчены нагревательные стержни (до 3), мощностью по 7,5 кВт. Все тело котла термоизолировано. На выходящем из котла трубопроводе находятся автоматический воздухопускной клапан и циркуляционный насос.

Клеммы силовой электрической части расположены на двух DIN-планках с правой стороны котла. Приборы защиты котла и силовых питающих линий для нагревательных элементов расположены вне котла и находятся в незапломбированной части распределительного щита с электросчетчиком или в другой части электрической инсталляции квартиры или дома.

Все части котла крепятся на несущей раме котла и закрыты съемным корпусом.

Когда температура воды отопительной системы понизится ниже настроенной температуры котлового датчика или комнатного термостата, замыкается управляющий контур нагревательного стержня. Протекающая вода в котловом теле нагревается и подается насосом в отопительную систему. Температура протекающей воды повышается до момента, пока не достигнет значения температуры отключения. С этого момента управляющий микропроцессорный блок начнет отключать нагревательные стержни, и вода перестанет нагреваться. Циркуляционный насос остановится после настроенного времени выбега насоса (временного или температурного). В качестве еще одного предохранения котлового тела служит аварийный термостат, включенный в контур управления силового электрического контактора. Температура расцепления предохранительного аварийного термостата настроена на 105°C. При регистрации этой температуры на теле котла (4) аварийный термостат расцепляет управляющий контур реле и тем самым контур нагревательных стержней. Для

повторного запуска котла необходимо пригласить сервисного техника. Напорный датчик размыкает контур управления в случае нехватки воды в отопительной системе. Разблокировка возможна после добавления воды в отопительную систему.

Для исправного функционирования котла необходимо исключить попадание воздуха в отопительную систему и котел. Поэтому на выходящем из котлового тела трубопроводе предусмотрен автоматический воздухопускной клапан.

Рабочий режим котла состоит из т.н. циклов регулирования (циклирование работы котла), во время которых автоматически выравнивается температура в отопительной системе.

◆ Основные свойства и преимущества электрических котлов THERM EL:

- высококачественное микропроцессорное управление
- бесшумное действие (силовое реле)
- современный дизайн
- эргономическое, несложное цифровое управление
- плавное регулирование мощности с шагом 2,5 кВт (5 кВт – у высшей мощностной серии)
- регулируемый выбег насоса (настройка сервисным техником)
- защита насоса против блокирования
- PID регулирование
- защита против замерзания
- возможность нагрева ГВС (клеммы для внешнего трехходового клапана, термостат резервуара воды)
- возможность присоединения наружного датчика NTC (погодозависимая регуляция)
- присоединение комнатного термодатчика NTC (автоматика в качестве комнатного регулятора)
- предохранительный контактор переключения всех силовых фаз
- возможность соединения котлов в каскадную систему (до 32 котлов)
- возможность удаленного управления с помощью GSM
- возможность присоединения наружного регулятора с коммуникацией OpenTherm
- равномерная загрузка нагревательных стержней
- силовые реле не являются частью процессорной панели печатных схем (легкий сервис, взаимозаменяемость). Кроме того, применены специальные реле, и через печатные схемы не протекают большие токи.
- система включения котла при помощи сигнала HDO (сигнал оператора энергосистемы)
- мягкий старт
- интегрированный насос Grundfos 15/60
- интегрированный расширительный бак 7л (низшая мощностная серия)
- интегрированная подпитка, слив
- аварийный вентиль
- автоматическая деаэрация
- цифровой напорный датчик (у всех типов)

- автодиагностика, однозначные сервисные сообщения о состояниях сбоя
- возможность настройки параметров котла (сервисное меню)
- цифровой 3-значный дисплей (заданные температура, давление, мощность, сообщения об отказах)
- 7 дополнительных LED для однозначной сигнализации режима котла

Электрокотел представляет стальной резервуар, в который встроены нагревательные элементы, отопительный термозонд и предохранительный термостат (расположены под общей крышкой в верхней части резервуара). Резервуар имеет термоизоляцию. В коробке управления котла предусмотрена возможность присоединения наружного комнатного термостата, добавления интерфейса, через который котел подключается к каскаду, программируемого (временного) переключателя и переключателя тарифа HDO.

◆ Описание основных преимуществ котлов THERM EL :

Несложное интуитивное обслуживание

Управление разработано так, чтобы было несложным, ясным и однозначным. Простоте обслуживания способствует и наглядный трехзначный жидкокристаллический (LED) семисегментный дисплей, дополненный однозначной сигнализацией светодиодов LED .

Защита насоса от «залегания»

Регулярное прокручивание насоса один раз в сутки предупредит «залегание» насоса при продолжительном бездействии котла.

Возможность нагрева ГВС

К котлу THERM EL можно присоединить наружный ненагревающий резервуар для получения горячей воды. Нагревание резервуара обеспечивается перестановкой трехходового клапана. Электроника котла способна «общаться» как с термодатчиком (плавное регулирование температуры ГВС), так и с классическим термостатом резервуара (можно настроить в меню).

Погодозависимое регулирование

Естественно, что в котле предусмотрена возможность управления от комнатного термостата или эквитермного датчика (по наружной температуре), что позволяет дополнительно экономить электрическую энергию. Котел THERM EL может управляться регулятором, работающим по протоколу OpenTherm без коммуникационного интерфейса.

При использовании термодатчика (NTC) только в эталонном помещении, по температуре которого будет осуществляться регулирование температуры всего отапливаемого объекта, можно использовать автоматику как комнатный регулятор! (эту функцию можно настроить в меню)

Предохранительный контактор переключения

На входе в котел в силовые электрические цепи встроены предохранительный трехфазный контактор, который в аварийных и «нестандартных» ситуациях (см. автодиагностика управляющей автоматики) отключит электропитание от нагревательных стержней.

Возможность соединения котлов в каскадную систему

Электроника котлов позволяет соединять до 32 котлов в единый умный каскад, где мощность будет модулироваться от минимальной первого котла до суммы максимальных мощностей всех котлов вместе. Коммуникация управляющего и управляемого котлов осуществляется за счет системы интеллигентных модулей: *interface master, slave*.

Включение и выключение котла через GSM

Котел можно включать и выключать при помощи мобильного телефона, что оценят люди, возвращающиеся из отпуска. Котел можно включить заранее и на расстоянии, позвонив на GSM модем, присоединенный к котлу, и вернувшись издалека, войти в приятное комфортное тепло своего жилища. Естественно, такой услугой можно воспользоваться только в случае, если в котел встроены модем GSM.

Равномерная нагрузка на нагревательные стержни

Принцип равномерной нагрузки на нагревательные стержни способствует увеличению их долговечности. Включенный первым стержень первым и отключается в рамках цикла регулирования, что приводит к повышению их общей надежности и увеличению срока службы прибора. Процессор выполняет оценку рабочего времени отдельных нагревательных стержней и всегда включает их с таким расчетом, чтобы термическая нагрузка равномерно ложилась на котел и в то же время была равномерной рабочей нагрузкой на стержни.

Система включения котла при помощи сигнала HDO

Котел THERM EL производит оценку сигнала HDO. Эта система дает возможность эксплуатировать котел за низкий тариф и тем самым намного снизить расходы за электричество. Если приходится включать котел и вне так называемого низкого тарифа, через сервисное меню можно ограничить максимальную мощность котла.

Мягкий старт

Функция мягкого старта заключается в постепенном нагревании отопительной системы, благодаря этому последняя защищена от резкого возрастающего градиента температуры. При включении котла или в начале нового цикла регулирования, когда быстрое изменение температуры, вызванное вступлением тепла в систему, может вызвать, кроме прочего, и шум расширения трубопровода, котел произведет т.н. мягкий пуск и ограничит мощность после включения котла.

Автодиагностика, однозначная сигнализация и сервисные сообщения

Электрический котел THERM EL оснащен весьма полезной системой автодиагностики, что особенно оценят сервисные техники. Эта функция помогает быстро и эффективно обнаружить и устранить возникшие сбои в котле. Кроме пользовательских стандартных изображений, как температура отопительной воды (контур TOP), температура ГВС, температура наружного датчика или эталонного помещения, давление в контуре TOP, после входа в сервисное меню можно получить и другую сервисную информацию, например, прерывание или короткое замыкание всех датчиков, состояние контактов реле, мощность котла, состояние HDO и другие отказы, сообщения.

Широкая возможность настройки параметров

THERM EL через сервисное и пользовательское меню имеет широкие возможности настройки котла в зависимости от специальных условий эксплуатации или по желанию заказчика:

- бесспорный финансовый эффект приносит настройка разных мощностей для нагрева TOP и нагрева ГВС.
- и возможность настройки разных мощностей при сцепленном или расцепленном сигнале HDO позволяет всем проживающим в доме наслаждаться уютом и комфортным теплом.

Регулирование потребляемой мощности снаружи

Во время, когда хозяйки включают одновременно несколько электрических приборов, резко подскакивает потребление электрической энергии, здесь владелец котла THERM EL оценит функцию наружного регулирования потребляемой мощности. В распределительный щит можно встроить разгрузочное реле с заданной величиной электрического тока. Если величина тока дойдет, например, до 30 А, котел выключит заданное количество нагревательных стержней, и разгрузит, таким образом, всю систему.

Режим SLEEP

Еще одним преимуществом, которое оценят в первую очередь пользователи, на продолжительное время уезжающие из дома, это «спящий» режим SLEEP. Этот режим приводится в активность, когда в доме длительное время никого не будет, но при этом хозяин хочет надежно предохранить отопительную систему от замерзания или остывания. Котел в режиме SLEEP не потребляет энергию, но защитные функции котла остаются активными: прокручивание насоса, функция разблокировки и защита против замерзания. Если котел соединен с эквитермным датчиком, при поступлении сигнала снижения наружной температуры приводится в активность антиобледенительная защита, которая способна предохранить не только котел, но и всю отопительную систему.

3. ТЕХНИЧЕСКИЕ ДАННЫЕ

Серия с низкой мощностью:

		THERM EL 8	THERM EL 15	THERM EL 23
Номин. теплопроизводительность	кВт	7,5	15	22,5
Номинальный ток	А	12	24	36
Степень электрической защиты	IP	41		
Электрическое напряжение / частота	В/Гц	3 x 400 + N + PE / 50		
Максимальный номинальный ток	А	3 x 36		
Главный предохранитель	А	16	32	40
Номинальный ток предохранителя управления	А	0,10		
Электрическая долговечность реле	-	1.10 ⁵ циклов (16 А, 250В/50 Гц)		
Механическая долговечность реле	-	10.10 ⁶ циклов		
Вход - выход отопительной воды	-	G 3/4" наружная		
Мин. рабочее давление от. системы	бар	0,8		
Макс. рабочее давление от. системы	бар	2,5		
Макс. температура отопительной воды	°С	80		
Объем воды в котле	л	14,5		
к.п.д. при номинальной мощности	%	99		
Объем расширительного бака	л	7		
Макс. количество котлов в каскаде	шт.	32		
Габариты (высота/ширина/глубина)	мм	805/475/235		
Масса котла без воды	кг	39,5	42,5	45,5

Серия с высшей мощностью:

		THERM EL 30	THERM EL 38	THERM EL 45
Номин. теплопроизводительность	кВт	30	37,5	45
Номинальный ток (одной фазы)	А	45	57	69
Степень электрической защиты	IP	41		
Электрическое напряжение / частота	В/Гц	3 x 400 + N + PE/50		
Максимальный номинальный ток	А	3 x 50А	3 x 63А	3 x 80А
Главный предохранитель	А	50 А	65 А	80А
Номинальный ток предохранителя управления	А	0,30		
Электрическая долговечность реле	-	1.10 ⁵ циклов (16 А, 250В/50 Гц)		
Механическая долговечность реле	-	10.10 ⁶ циклов		
Вход - выход отопительной воды	-	G 1" наружная		
Мин. рабочее давление от. системы	бар	0,8		
Макс. рабочее давление от. системы	бар	2,5		
Макс. температура отопительной воды	°С	80		
Объем воды в котле	л	28,0		
к.п.д. при номинальной мощности	%	99		
Объем расширительного бака	л	по заказу (установка вне котла)		
Макс. количество котлов в каскаде	шт.	32		
Габариты (высота/ширина/глубина)	мм	805/475/235		
Масса котла без воды	кг	56,5	59,5	62,2

◆ Производственный контроль

Все части котла перед укомплектовкой изготовителем подвергаются контролю и настройке. Каждый котел проходит испытания на герметичность водного контура, настраивается и подвергается испытаниям функция регулирующих и предохранительных элементов.

Котел изготавливается в соответствии с требованиями норм и постановлений:

ЧСН ЭН 60 335-1, ЧСН ЭН 60 335-2-30, ЧСН 06 1008, ЧСН 07 7401, ЧСН 06 0810, ЧСН 07 0240, ЧСН 06 0310, ЧСН ЭН 60 730, ЧСН 06 0830, ЧСН ЭН 60 730-1, ЧСН 06 1010, ПП № 163/2002 К., ПП 17/2003 К., ПП 18/2003 К.

4. ОСНОВНЫЕ ИНСТРУКЦИИ ПО МОНТАЖУ КОТЛА

Конструкция электродкотлов рассчитана на обслуживание рабочим без электротехнической квалификации. Обслуживающему персоналу разрешается манипулировать только с теми управляющими элементами, о которых упоминается в настоящем руководстве. Вмешиваться в электроинсталляцию обслуживающему персоналу ни в коем случае не разрешается.

Электродкотлы присоединяются к постоянной электрической питающей распределительной сети. В постоянную линию питания электродкотла должен быть встроен прибор для выключения: главный выключатель и надлежащие электрические предохранители.

Монтаж электродкотлов разрешается выполнять только силами специальной фирмы или квалифицированного техника с соответствующей профессией (с сертификатом, выданным изготовителем), при этом должны соблюдаться все советы и предупреждения, приведенные в настоящем руководстве. Монтаж следует выполнять, руководствуясь действующими стандартами и предписаниями! Для присоединения электрического отопления необходимо согласие местного энергоснабжающего предприятия. Будущий эксплуатационник должен заранее получить разрешение на потребление повышенных электрических мощностей и подать заявление на предоставление надлежащего тарифа на квартирное отопление. Если создается новое центральное отопление или реконструируется старое, рекомендуем разработку проекта поручить специалисту. Условием предоставления гарантийных обязательств изготовителем обязательно является проведение квалифицированного монтажа лицензированной сервисной организацией! Подключение к электрической сети и выполнение электроинсталляции должен делать только специалист с квалификацией, отвечающей требованию постановления ЧР № 50/1978 К.

Место для инсталляции электродкотла надо выбирать с таким расчетом, чтобы к нему был доступ, если понадобится техобслуживание или сервисный осмотр. Минимальные расстояния между котлом и неподвижным препятствием приведены на рисунке. После монтажа требуйте от специалиста монтажной фирмы демонстрации действия системы и инструкций по обслуживанию. После пуска в эксплуатацию специалист, производивший монтаж, должен подтвердить гарантийный паспорт электродкотла.

Что касается места установки электродкотла, надо, чтобы здесь был источник напорной воды для наполнения системы и возможность выпуска воды из системы. Кроме того, надо, чтобы в помещении была достаточно ровная стена (электродкотел подвешивается на стену).

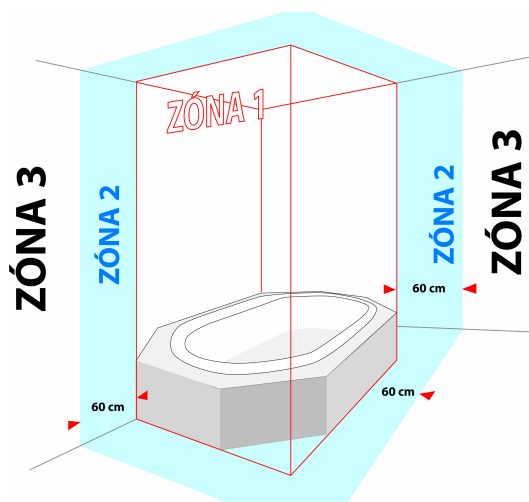
◆ Размещение котла

Электродкотел разрешается устанавливать в среде основной АА5/АВ5 по ЧСН 2000-3 и ЧСН 33-2000-5:51 (диапазон температур от 5 до 40°C, влажность в зависимости от температуры макс. до 85%, без влияния вредных химических веществ). Котел устанавливается как в жилом, так и нежилом помещении. Котел не разрешается устанавливать в ванных помещениях, душевых, умывальнях в

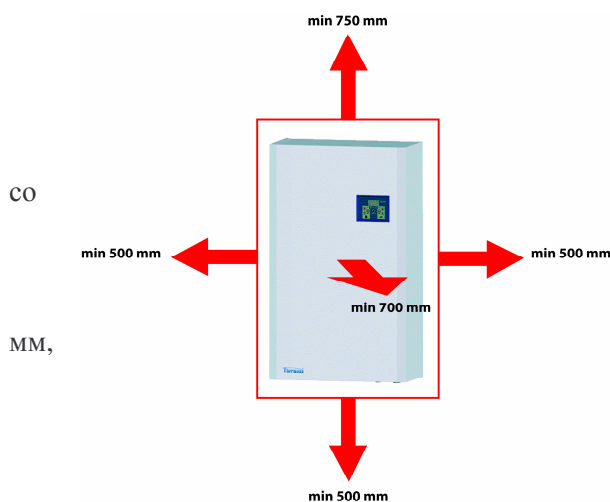
зонах 0,1 и 2 по ЧСН 33 2000-7-701. Но и в зоне 3 устанавливать не разрешается, если здесь есть риск возникновения струи воды, например, для чистки. Если котел установлен в разрешенных зонах, согласно того же стандарта, должны быть приняты меры для предохранения от удара электрическим током.

Место для установки электродкотла надо выбирать так, чтобы к нему был доступ, если понадобится техобслуживание или сервисный осмотр.

Защита электрических частей котла IP 40.



◆ Подвеска котла



Электродкотел прикрепляется к стене, как изображено на рисунке в части «Подвеска котла». Если котел монтируется на стену с недостаточной грузоподъемностью, рекомендуем посоветоваться строительным техником, как укрепить стену. Под нижней гранью корпуса обшивки и над верхней гранью обшивки для проведения сервиса надо оставить свободное пространство как минимум 750 чтобы можно было осматривать или заменять нагревательные элементы (см. рис. подвеска, инсталляция котла).

◆ Присоединение котла к водогрейной системе

Электродкотел к водопроводу надо присоединить так, чтобы не происходило воздухопоглощения котлом.

В связи с тем, что это водогрейный проточный котел, оснащенный собственным насосом, его присоединению к отопительной системе должен предшествовать проект, в котором будут отражены расчеты гидравлических отношений всей системы. Предупреждаем, что для данной мощности котла при максимальном температурном перепаде отопительной системы 20°C должно быть предусмотрено постоянное минимальное протекание через котел. Уменьшение протекания (из-за введенных больших гидравлических сопротивлений) может привести к недостаточному промыванию и тем самым уменьшению долговечности некоторых частей котла. Для обеспечения исправности функций и высокой долговечности, для максимального использования производительности теплообменников, надо следить за тем, чтобы в отопительной системе поддерживалось минимальное сверхдавление 0,8 бара.

Перед присоединением котла к отопительной системе рекомендуем последнюю тщательно промыть для устранения случайных мелких посторонних предметов. Для предупреждения попадания посторонних предметов в систему котла впуск обратной воды из отопительной системы в котел должен быть в обязательном порядке оборудован подходящим фильтром.

Отопительная система должна быть сделана в соответствии с ЧСН 06 0830 – Предохранительное оборудование для центрального отопления и нагрева горячей воды и с ЧСН 06 0310 – Проектирование и монтаж центрального отопления.

В случае присоединения котла к замкнутой отопительной системе эта система должна быть оснащена напорным расширительным баком с достаточным объемом (серия котлов с высшей мощностью не оборудована встроенным собственным расширительным баком).

Внимание ! Рекомендация производителя :

- систему наполнять мягкой водой согласно ЧСН 07 7401;
- на выходе из котла установить воздушный клапан;
- на входе насоса установить фильтр или осветляющее устройство;
- в отопительных системах с термостатическими клапанами установить перепускной клапан или электронный насос
- в самой нижней точке системы в непосредственной близости от электрокотла поместить кран для наполнения и слива жидкости из отопительной системы и для осветления
- на выходе отделить электрокотлы всех типов обратным клапаном, а на входе запорной арматурой (см. ЧСН 06 8030), что понадобится в случае контроля, ремонта электрокотла или чистки фильтра и избавит от необходимости выпускать воду из целой системы
- при эксплуатации снять с арматур рычажки управления и зафиксировать их, чтобы никто посторонний не мог с ними манипулировать.

◆ Присоединение котла к электрической сети

Электроинсталляция должна выполняться только лицом с надлежащей лицензией в духе Постановления 50/78К. о профпригодности в области электротехники. Правильно оформленное подтверждение об инсталляции котла и пуске в эксплуатацию должно быть внесено в гарантийный паспорт. Любые вмешательства во внутреннюю электроинсталляцию котла (исключая приведенные в настоящем руководстве, например, присоединение наружного регулятора вместо муфты и т.д.) запрещаются!

Шкаф управления электрокотла должен быть подсоединен в соответствии с требованиями нормы ČSN при помощи линии с отдельной защитой с предусмотренной возможностью выключения в непосредственной близости от электрокотла!

Если электрокотел устанавливается в ванной, обязательно должен быть применен предохранительный выключатель тока.

Подводящая линия, состоящая из пяти проводов, присоединяется к зажимам U, V, W, N, PE, при линии из четырех проводов соединяются зажимы N и PE, а ввод подводится к зажимам U, V, W, PE.

Если в схеме использовано HDO (общее дистанционное управление), в шкафу управления электрокотла сигнал от HDO подводится на зажим HDO.

ВНИМАНИЕ! При подведении сигнала HDO следует помнить, что катушки **всех** контакторов остальных приборов (например, бойлера, если он присоединен к общему сигналу HDO) должны получать питание **от той же** фазы !

В случае, если котел приходится включать и вне так называемого низкого тарифа, максимальную мощность котла можно ограничить через сервисное меню.

Рекомендуемые сечения кабеля для скрытой проводки:

Мощность котла [кВт]	8	15	23	30	38	45
Потребляемый ток [А]	12	24	36	45	57	69
СҮКУ 5(4) [мм ²]	2,5	4	6	10	16	25

◆ Наполнение отопительной системы

В течение всего времени наполнения отопительной системы котел должен быть отсечен от электросети, для чего надо отключить главный защитный автомат. При холодной системе давление при наполнении рекомендуем поддерживать в диапазоне 1 - 1,5 бара. Наполнение должно совершаться медленно, чтобы воздушным пузырькам дать возможность уходить через надлежащие воздухопускательные клапаны. Согласно требованиям нормы **ČSN 07 7401** вода для первого наполнения и далее для подпитки должна быть прозрачной, бесцветной, без суспендированных веществ, масла и химически агрессивных примесей, не должна быть кислой (рН не должно быть ниже 7), с минимальной карбонатной жесткостью (макс 3,5 мвал/л). Если необходимо регулировать жесткость, надо применить одобренные для этого вещества.

При несоблюдении приведенных выше требований теряет силу гарантия на поврежденные компоненты!

◆ Выбор элементов регулирования и управления

Котел оборудован основными элементами регуляции и предохранения, как это указано на следующих электросхемах. Котел THERM EL способен регулировать свою мощность. Оборудован собственной PID-регуляцией, которая не допустит перегрев котла свыше настроенной температуры. Например, при настройке температуры TOP на 80°C электрические котлы, как правило, перегревают воду до температуры 96°C, тогда как котел THERM EL нагревает максимально до 84°C.

В любом случае лучше и более экономно, если работу электродвигателя регулирует вышестоящий контроллер (комнатный = пространственный термостат или ОТ регулятор (с коммуникацией OpenTherm)). Эти регуляторы не входят в принадлежности, поставляемые вместе с котлом!

Присоединять комнатный термостат и проводить сервис электрической части котла разрешается только специалисту с соответствующей электротехнической квалификацией согласно Постановления № 50/1978 К.

Для расширения вариантов регуляции, кроме того, можно использовать регулирование по комнатной температуре избранного эталонного помещения (комнатный регулятор) или от эквитермной кривой (график зависимости от наружной температуры) (*ekvi*) отопительной воды. Может быть использована и комбинированная регуляция.

Для регулирования по комнатной температуре в распоряжении потребителя целый ряд термостатов регулирующих и переключающих, например, SIEMENS REV 23, Honeywell CM 707, CM 67 или Electrobock PT 21, PT 30 или регуляторы серии OpenTherm, например, Therm RC03, Electrobock PT55 и Siemens QAA73.110 .

Регуляторы к котлу присоединяются на входные зажимы (контуры 24В=), на которые можно подвести комнатный регулятор, термостат температуры воды, отсекающее реле контролера величины тока или через интерфейс комнатный регулятор ОТ.

Контроллер силы тока – это устройство для разъединения или снижения мощности электродвигателя на время, когда включены другие приборы с высокой потребляющей мощностью (например, проточная водогрейная колонка, стиральная машина, посудомоечная машина, электроплита и т.п.). Такое устройство применяется для того, чтобы не покупать излишне сильный главный защитный выключатель (высокий паушальный платеж).

Если хотим отсечь часть электродвигателя, устройство для разъединения подводится на зажимы, относящиеся к соответствующим реле (согласно электросхемы соединения). Размер мощности, отсекаемый отдельными разъединительными реле, настраивается путем изменения параметров через панель управления (от нуля до максимума).

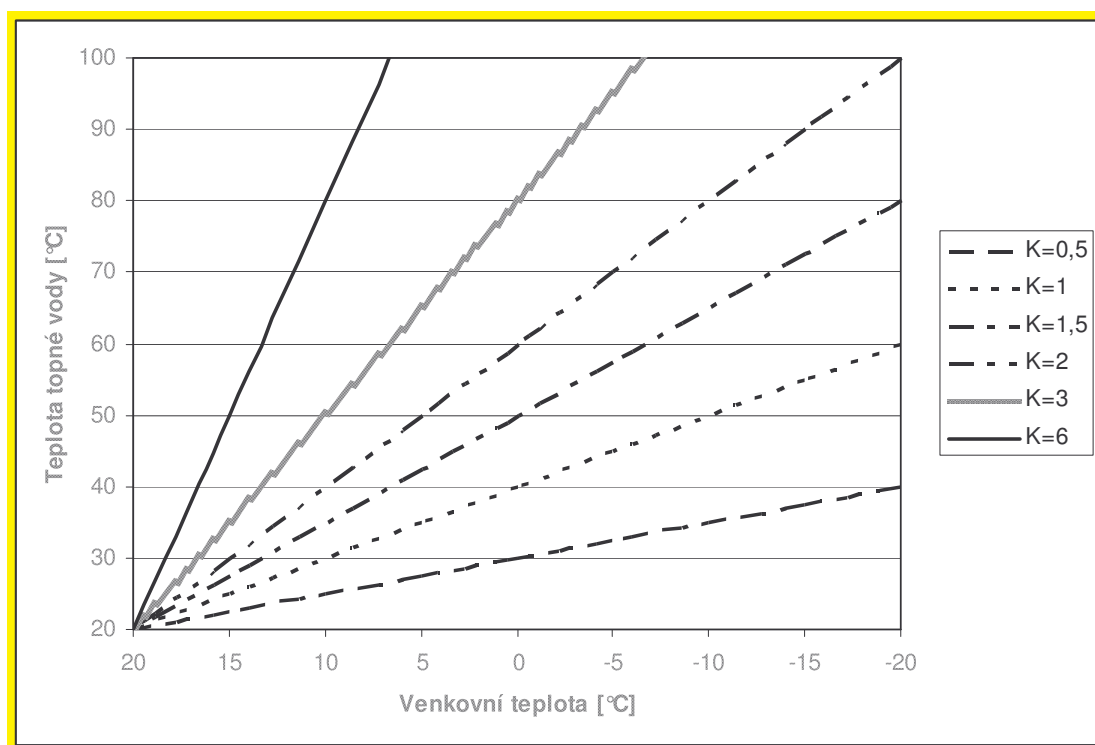
Если контактом наружного устройства для разъединения надо отключить весь котел, это устройство соединяется последовательно или с комнатным термостатом (24В=) или с зажимами блокировки (230В/50Гц).

Погодозависимое (эквитермное) регулирование

В случае применения погодозависимой регуляции температура отопительной воды регулируется в зависимости от наружной температуры. Регулирует по графику зависимости температур между наружной температурой и температурой отопительной воды, при которой в помещении будет требуемая температура. График зависимости температур составляется с учетом запроектированных, расчетных или вычисленных теплопотерь объекта. У регуляции нет обратной связи, которая бы учитывала, например, большее остывание одной стороны дома из-за ветра или большее нагревание солнечной стороны. Поэтому такой тип регуляции не может обеспечить точное регулирование температур всех частей дома.

Соединение котла с комнатным термостатом и наружным датчиком Therm Q01 позволяет использовать погодозависимое регулирование, что дает дополнительные денежные средства за электрическую энергию. Котел THERM EL, кроме того, способен «сотрудничать» и с регуляторами, которые держат связь через коммуникационный протокол OpenTherm без необходимости применять коммуникационный интерфейс.

Наклон и сдвиг эквитермных кривых можно менять в сервисном меню автоматики.



Обозначения на графике :

Теплота topné vody - Температура отопительной воды

Venkovní teplota - Наружная температура

Регулирование в зависимости от температуры эталонного помещения

Применяется в семейных домах (особняках для двух и более семей). Контролируется температура только в избранном помещении и в зависимости от нее регулируется температура всей квартиры. В остальных помещениях, где теплопотери другие, в этом случае температура будет отличаться, пока в

них, сверх этого, не будут установлены, например, на радиаторах терморегуляционные головки. Преимущество этого метода в большей гибкости регуляции.

В случае включения в котловую автоматику температурного датчика (NTC), расположенного в эталонном помещении, без другого наружного регулятора, управляющую автоматику можно использовать, как несложный комнатный регулятор (настраивается в меню).

Каскадное соединение котлов

это соединение котлов при помощи технических средств в одну группу, в задачу которой входит совместное отопление больших помещений так, чтобы обеспечивался требуемый тепловой комфорт. С использованием несложного интерфейса для отделения собственной электроники от наружной среды котлы можно соединять в каскады (см. электросхемы). Электроника котлов позволяет соединить до 32 котлов в единый интеллигентный каскад, в котором можно модулировать мощность от минимальной мощности первого котла до суммы максимальных мощностей всех котлов.

В блоке автоматики управляющего и управляемого котлов «прошит» интерфейс REKAS1, к управляемому котлу, сверх того, подведен вышестоящий контроллер (регулятор) (выбор управляющего и управляемого котлов проводится через меню).

◆ НВО – сигнал оператора энергосистемы

Сигнал (HDO) позволяет вместе с электроэнергией передавать потребителям различные сигналы, касательно переключения тарифов электросчетчиков и функционирования некоторых электроприборов по стандартным электросетям. Каждый потребитель, пользующийся различными тарифами в разное время суток, имеет у себя оборудование, которое обеспечивает переключение с одного тарифа на другой. Электрокотел, как и другие бытовые электроприборы обладает соответствующими возможностями.

5. ОБСЛУЖИВАНИЕ КОТЛА

Описание пульта управления :

Пульт управления позволяет осуществлять простое управление функциями котла и их отображение на дисплее.

По цвету и графически на пульте отделены секции отопления и секция подготовки ГВС. Светодиод между кнопками *больше-меньше* (стрелки вверх-вниз) горит при работе котла в соответствующем режиме – (подготовка ГВС или отопление).

Если дисплей отображает какую-либо из прочих величин, нажатием одной из кнопок **1** можно перейти к индикации температуры отопительной воды(горит светодиод LED „°C“ TOP).

Если дисплей отображает какую-либо из прочих величин, нажатием одной из кнопок **2** можно перейти к индикации температуры воды ГВС (горит светодиод LED „°C“ TUV).

Способ изменения значения нужного параметра: При изображении температуры отопительной воды (горит светодиод LED „°C“ TOP) можно первым нажатием одной из кнопок установки температуры воды отопления перейти на индикацию и установку заданного значения этой температуры. Такое состояние отображается миганием светодиода LED „°C“ TOP. Значение параметра можно изменить нажатием кнопок в сервисном меню. Установленное значение будет записано в память автоматически после 15 сек. паузы (от последнего нажатия кнопки).

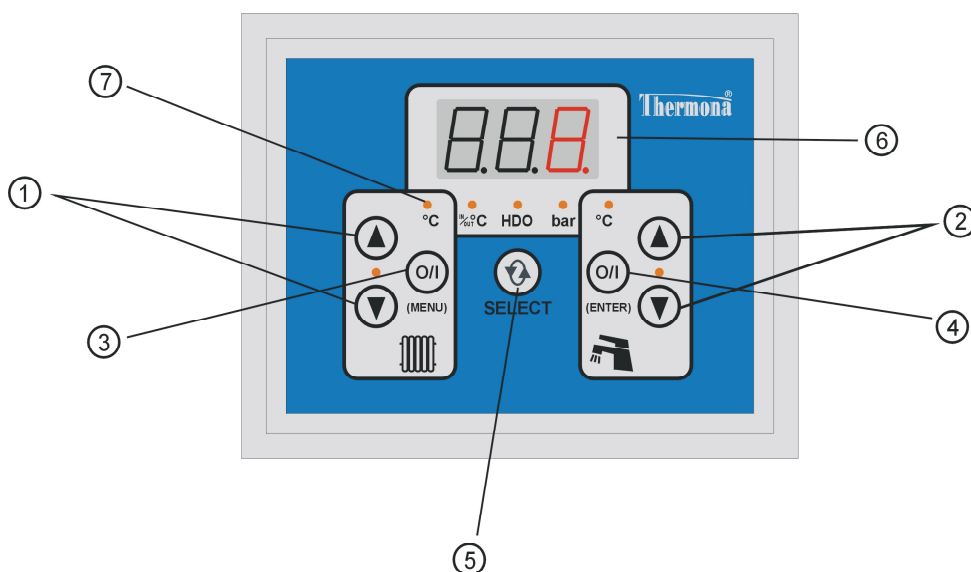
Подобным способом устанавливается и нужное значение температуры воды ГВС с помощью кнопок температуры воды ГВС.

Пять светодиодов LED под главным дисплеем изображает параметры, которые моментально выбраны или изображены на главном 3-х значном дисплее :

- горит светодиод LED „°C“ (TOP или TUV), дисплей показывает температуру ОС или ГВС
- горит светодиод LED „^{INP}/OUT °C“, дисплей показывает температуру наружного или комнатного датчика температуры
- горит светодиод LED „HDO“, включена функция HDO и котел работает на низком тарифе
- горит светодиод LED „bar“, дисплей показывает давление в системе ОС в барах

Органы управления автоматике (уровень пользователя):

1. Кнопки индикации и установки температуры отопления **1** - больше/меньше, далее – перелистывание в сервисном меню, если выбрано.
2. Кнопки индикации и установки температуры ГВС **2** - больше/меньше, далее – можно менять мигающее значение выбранного в меню параметра
3. Кнопка **включение / отключение отопления 3** (короткое нажатие), **вход в МЕНЮ** (после нажатия около 5 сек), **выход из МЕНЮ** (короткое нажатие)
4. Кнопка **включение / отключение нагрева ГВС 4** (короткое нажатие), **ENTER** (короткое нажатие и только в МЕНЮ)
5. **SELECT** - кнопка выбора главного изображения **5**:
 - a. температура (согласно меню и выбора)
 - b. давление воды (Бар)
 - c. мощность (кВт)
 - d. сообщение об отказах (последний отказ)
6. 3-х местный семисегментный жидкокристаллический дисплей
7. 7 светодиодов выбранных функций



◆ Индикация отказов

Коды отказов и нестандартных ситуаций :

КОД	Описание отказа
E.00	Отказа нет
E.01	АВАРИЙНЫЙ ТЕРМОСТАТ (ручной сброс на термостате!)
E.02	БЛОКИРОВАНИЕ 2
E.03	ОТКАЗ ДАТЧИКА NTC ТЕМПЕРАТУРЫ ОТОПИТЕЛЬНОЙ ВОДЫ
E.04	ОТКАЗ ДАТЧИКА NTC ТЕМПЕРАТУРЫ ВОДЫ ГВС
E.05	ОТКАЗ ДАТЧИКА ТЕМПЕРАТУРЫ НАРУЖНОЙ / КОМНАТНОЙ
E.06	ОТКАЗ ДАТЧИКА ДАВЛЕНИЯ (аналоговый)
E.07	ОТКАЗ КОНТАКТА СИЛОВОГО РЕЛЕ
E.08	НИЗКОЕ ДАВЛЕНИЕ (определенный аналоговым датчиком)
E.09	резерв
-	Регистр истории отказов (1 - 20)

Если кнопкой **5** SELECT выберем индикацию ОТКАЗОВ, можем путем более длительного нажатия кнопки **3** (MENU – около 5 сек.) войти в память регистра отказов (двадцать последних). С помощью кнопок **1** можно просмотреть отказы (первым изображается последний отказ). После возникновения нового отказа из регистра будет стерт самый старый отказ. Нажатием кнопки **3** можно в любой момент выйти из регистра отказов.

Сервисный техник, имеющий соответствующие полномочия, может все отказы стереть из регистра отказов.

Все отказы, кроме отказа превышения температуры аварийного термостата **E.01**, переводят котел в состояние отказа (отключение нагревательных стержней), из которого после устранения причины отказа котел автоматически переходит обратно в нормальное состояние и может функционировать.

Отказ, определенный аварийным термостатом, - необратимый (термостат имеет только ручной сброс). После определения причины отказа сделать повторный пуск котла может только квалифицированный сервисный техник.

6. ПАРАМЕТРЫ ПОЛЬЗОВАТЕЛЬСКОГО И СЕРВИСНОГО МЕНЮ :

Первые восемь позиций в таблице (выделены цветным фоном) доступны в **пользовательском меню**, остальные позиции доступны лишь в **сервисном меню**.

- вход в пользовательское меню - путем длительного нажатия кнопки **3** (около 5 сек.),
- передвижение в меню возможно кнопками **1**,
- изменение значения параметра – кнопками **2**,
- заданное значение надо подтвердить кнопкой **4**,
- выход из меню - (кратким) нажатием кнопки **3**.

Сервисное меню предназначено исключительно для сервисных специалистов.

Сервисное меню предназначено для сервисных работников, обладающих лицензией на такого вида работы. В меню можно войти после введения определенного кода. В сервисном меню производится работа с целым рядом параметров и функций, см. ориентировочно приводимый список, в данном случае без подробного пояснения отдельных позиций.

В любом случае можно сделать выбор, будет ли позиция меню изображена в *цифровом формате* (более удобна при вариантах автоматике на иностранном языке) или в *мнемотехническом формате*, более близком чешскому языку.

ПАРАМЕТРЫ В МЕНЮ:		
Мнемо-формат	Цифровой формат	
ET1	P1.1	НАКЛОН КРИВОЙ 1 ПРИ BININ N.UTL = 0
ET2	P1.2	СМЕЩЕНИЕ КРИВОЙ 1
ET3	P1.3	НАКЛОН КРИВОЙ 2 ПРИ BININ N.UTL = 1
ET4	P1.4	СМЕЩЕНИЕ КРИВОЙ 2
TI1	P2.1	ТЕМПЕРАТУРА ПОМЕЩЕНИЯ 1 ПРИ BININ N.UTL = 0
TI2	P2.2	ТЕМПЕРАТУРА ПОМЕЩЕНИЯ 2 ПРИ BININ N.UTL = 1
TDR	P2.3	ДИФФЕРЕНЦИЯ - ЗОНА РЕГУЛИРОВАНИЯ (ПРОПОРЦИОНАЛЬНАЯ)
TDF	P2.4	ДИФФЕРЕНЦИЯ - ГИСТЕРЕЗИС ВЫКЛЮЧЕНИЕ/ВКЛЮЧЕНИЕ
RTO	P3.1	РЕЖИМ РАБОТЫ ОТОПЛЕНИЕ
RTU	P3.2	РЕЖИМ РАБОТЫ НАГРЕВ ГВС
TO_	P3.3	НИЖНИЙ ПРЕДЕЛ ЗАДАНИЯ ТЕМПЕРАТУРЫ ОТОПИТ. ВОДЫ
TO~	P3.4	ВЕРХНИЙ ПРЕДЕЛ ЗАДАНИЯ ТЕМПЕРАТУРЫ ОТОПИТ. ВОДЫ
TU_	P3.5	НИЖНИЙ ПРЕДЕЛ ЗАДАНИЯ ТЕМПЕРАТУРЫ ГВС
TU~	P3.6	ВЕРХНИЙ ПРЕДЕЛ ЗАДАНИЯ ТЕМПЕРАТУРЫ ГВС
NTP	P3.7	ЗАДАВАНИЕ ZH ОТОПЛЕНИЯ ПОТЕНЦИОМЕТРОМ
NUP	P3.8	ЗАДАВАНИЕ ZH ГВС ПОТЕНЦИОМЕТРОМ
PST	P4.1	МОЩНОСТЬ ЗАЖИГАНИЯ
PT~	P4.2	МАКС. МОЩНОСТЬ ПРИ ОТОПЛЕНИИ
PU~	P4.3	МАКС. МОЩНОСТЬ ПРИ НАГРЕВЕ ГВС
P0~	P4.4	МАКС. МОЩНОСТЬ БЕЗ НДО
P1~	P4.5	МАКС. МОЩНОСТЬ ПРИ РАЗГРУЗОЧНОМ РЕЛЕ 1
P2~	P4.6	МАКС. МОЩНОСТЬ ПРИ РАЗГРУЗОЧНОМ РЕЛЕ 2
P3~	P4.7	МАКС. МОЩНОСТЬ ПРИ РАЗГРУЗОЧНОМ РЕЛЕ 1+2
TTU	P5.1	ТЕМПЕРАТУРА ОТОПИТ. ВОДЫ ПРИ НАГРЕВЕ НАРУЖ. БОЙЛЕРА
BDF	P5.2	ГИСТЕРЕЗИС ТЕМПЕРАТУРЫ ГВС ПРИ НАГРЕВЕ В БОЙЛЕРЕ
TT~	P5.3	МАКСИМАЛЬНАЯ ТЕМПЕРАТУРА ОТОПИТ. ВОДЫ 70..95
DFO	P5.4	ПРЕВЫШЕНИЕ ТЕМПЕРАТУРЫ ОТОПИТ. ВОДЫ ДЛЯ ВЫКЛЮЧЕНИЯ ОТОПЛЕНИЯ 2..10
C_T	P6.1	ВРЕМЯ УДЕРЖИВАНИЯ МОЩНОСТИ ЗАЖИГАНИЯ ПОСЛЕ ПУСКА ДЛЯ ОТОПЛЕНИЯ
C_U	P6.2	ВРЕМЯ УДЕРЖИВАНИЯ МОЩНОСТИ ЗАЖИГАНИЯ ПОСЛЕ ПУСКА ДЛЯ НАГРЕВА ГВС
DCT	P6.3	ВЫБЕГ ОСТ ПОСЛЕ ОКОНЧАНИЯ ОТОПЛЕНИЯ
DCU	P6.4	ВЫБЕГ ОСТ ПОСЛЕ ОКОНЧАНИЯ НАГРЕВА ГВС
RG1	P6.5	ПОСТОЯННАЯ РЕГУЛЯЦИИ 1 МНОЖИТЕЛЬ DELTA T ДЛЯ ПРИБАВЛЕНИЯ
RG2	P6.6	ПОСТОЯННАЯ РЕГУЛЯЦИИ 2 ИНТЕРВАЛ РЕГУЛЯЦИИ
RG3	P6.7	ПОСТОЯННАЯ РЕГУЛЯЦИИ 3 ВЕС ИЗМЕНЕНИЯ DELTA T
DIS	P7.1	МЕНЮ ИЗОБРАЖАТЬ КАК 0..ЦИФРЫ / 1..МНЕМОТЕКСТЫ

ИНФОРМ статья в меню	
i.01	ВЕРСИЯ FIRMWARE
i.02	ЗАДАННОЕ ЗНАЧЕНИЕ ТЕМПЕРАТУРЫ ОТОП. ВОДЫ – АКТУАЛЬНОЕ ЗНАЧЕНИЕ

i.03	ЗАДАННОЕ ЗНАЧЕНИЕ ТЕМПЕРАТУРЫ ОТОП. ВОДЫ - КОТЛОВЫЙ ТЕРМОСТАТ
i.04	ЗАДАННОЕ ЗНАЧЕНИЕ ТЕМПЕРАТУРЫ ОТОП. ВОДЫ – ОПРЕДЕЛЕННАЯ ПОТЕНЦИОМЕТРОМ
i.05	ЗАДАННОЕ ЗНАЧЕНИЕ ТЕМПЕРАТУРЫ ОТОП. ВОДЫ – ПО ЭКВИТЕРМНОЙ РЕГУЛЯЦИИ
i.06	ЗАДАННОЕ ЗНАЧЕНИЕ ТЕМПЕРАТУРЫ ОТОП. ВОДЫ – ПО ВСТРОЕННОМУ КОМНАТНОМУ ТЕРМОСТАТУ
i.07	ЗАДАННОЕ ЗНАЧЕНИЕ ТЕМПЕРАТУРЫ ОТОП. ВОДЫ - ПО OPENTHERM
i.08	ЗАДАННОЕ ЗНАЧЕНИЕ ТЕМПЕРАТУРЫ ГВС - АКТУАЛЬНОЕ ЗНАЧЕНИЕ
i.09	ЗАДАННОЕ ЗНАЧЕНИЕ ТЕМПЕРАТУРЫ ГВС - ОПРЕДЕЛЕННАЯ ПОТЕНЦИОМЕТРОМ
i.10	СОСТОЯНИЕ БИНАРНЫХ ВВОДОВ АВАР.Т BLK2 HDO OR1 OR2 PR.TERM VOJ.TERM N.UTL PRUT.SP
i.11	АНАЛОГОВЫЙ ВВОД 1 - ПОТЕНЦИОМЕТР ЗАДАННОЕ ЗНАЧЕНИЕ ОТОП. ВОДЫ
i.12	АНАЛОГОВЫЙ ВВОД 2 - ПОТЕНЦИОМЕТР ЗАДАННОЕ ЗНАЧЕНИЕ ГВС
i.13	АНАЛОГОВЫЙ ВВОД 3 - ТЕМПЕРАТУРА ОТОП. ВОДЫ
i.14	АНАЛОГОВЫЙ ВВОД 4 – ДАТЧИК ДАВЛЕНИЯ
i.15	АНАЛОГОВЫЙ ВВОД 5 - ТЕМПЕРАТУРА ГВС
i.16	АНАЛОГОВЫЙ ВВОД 6 - ТЕМПЕРАТУРА НАРУЖЕ/ТЕМПЕРАТУРА ПОМЕЩЕНИЯ
i.17	РАССЧИТАННОЕ ПОЛОЖЕНИЕ ПОТЕНЦИОМЕТРА TV 0..100
i.18	РАССЧИТАННОЕ ПОЛОЖЕНИЕ ПОТЕНЦИОМЕТРА ГВС 0..100

7. ПУСК КОТЛА В ЭКСПЛУАТАЦИЮ

Сервисный техник с соответствующим допуском при пуске котла в эксплуатацию должен ознакомить пользователя с функционированием котла, его составными частями, элементами защиты и управлением котлом. Должен также заполнить гарантийный талон и передать пользователю данное Руководство по обслуживанию.

Пользователь обязан правильно эксплуатировать котел в соответствии с данным Руководством, что является условием действия гарантии производителя. Категорически запрещено производить какие-либо операции или действия с частями и узлами котла, которые защищены от постороннего вмешательства!

Предупреждение :

Установка мощностного диапазона котла и других параметров должно соответствовать техническим характеристикам. Какая-либо перегрузка и неправильная эксплуатация котла может привести к неисправностям комплектующих. На такие неисправности гарантия не распространяется!

♦ Общие инструкции :

Перед вводом электродвигателя в эксплуатацию необходимо проверить :

- Подключение к отопительной системе
- Открытие арматуры, отделяющей электродвигатель от системы и защита арматуры от постороннего вмешательства
- Наполнение (либо нагнетание) системы мягкой водой и ее деаэрация
- Электрическое подключение и обеспечение по ČSN. См.раздел „Монтаж электродвигателя“.

Порядок запуска котла :

- Включить главный выключатель (контактор), включить котел нажатием кнопки О/И
- Заданную выходную температуру котла установить на максимум
- Провести проверку исправного функционирования всех элементов защиты и управления
- Произвести проверку установки мощностного диапазона котла, либо установить его в зависимости от конкретных пожеланий

Обслуживание котла достаточно простое и быстрое и не требует особой квалификации.

Котел все же должно обслуживать лицо совершеннолетнее и ознакомленное с котлом и его обслуживанием.

- Если светится дисплей, к котлу подведено напряжение управления
- Комнатный термостат (либо другой элемент управления) установить на заданную температуру.
- Нажатием кнопки вверх отобразится моментальная температура отопительной воды. При нажатии кнопки О/И в части установки температуры отопления включится котел. Одновременно включится насос, работающий в течение времени согласно установленным параметрам. Функция нагрева индицируется светодиодом в левой части пульта управления = „ОТОПЛЕНИЕ“.

После достижения заданной температуры автоматика постепенно отключит нагревательные элементы для поддержания заданной температуры в установленном диапазоне.

- Первый нагрев : в течение 4 часов поддерживает в системе отопления наивысшую рабочую температуру теплоносителя. В процессе эксплуатации необходимо деаэрировать систему для ее избавления от остатков воздуха. После остывания надо дополнить систему водой.
- В случае перебоев в поставке электроэнергии (либо отсутствии сигнала НДО, если так настроено) котел останавливается. После возобновления подачи электроэнергии котел сам восстановит свою работу.
- На обшивку электродкотла и внутрь его категорически запрещено помещать любые предметы. Очистку электродкотла рекомендуется производить влажной тряпкой.
- Рекомендуется деаэрировать отопительную систему регулярно, и ежегодно проводить слив нечистот .
- По окончании отопительного сезона электродкотел отключается контактором. В межсезонье рекомендуется включение котла 1 х в месяц на 30 сек. Для прокручивания насоса.
- Минимальное давление воды на входе насоса должно быть 5 кПа при температуре макс. 75°C
- Перед подсоединения котла к отопительной системе проверяется, если давление воздуха по паспорту расширительного бака достаточен для отопительной системы (Статическая высота в системе 5 м соответствует давлению воздуха 50 кПа, 10 м = 100 кПа, 15 м = 150 кПа).

Установка давления в расширительном баке

После заполнения системы теплоносителем и деаэрации системы, обозначить красной риской на манометре значение гидростатического давления в системе. Значение давления воздуха в расширительном баке надо установить на то же значение как на манометре путем деаэрации. Дополнением воды в систему достичь значения на 10 кПа выше. Если не будет верно установлено давления воздуха в расширительном баке, может возникнуть неисправности.

◆ Уход

Регулярное обслуживание является весьма необходимым для поддержания котла в работоспособном состоянии. Рекомендуется пользователю выбрать авторизованную сервисную

организацию для постоянного контроля и проведения проверок функционирования котла (что является также и одним из условий признания действия гарантии). Сервисный техник произведет проверку элементов управления и защиты котла. Для безопасной эксплуатации отопительной системы необходимо регулярно измерять давление воды в холодном состоянии. При понижении давления необходимо дополнить отопительную систему.

Внешнюю обшивку лучше очищать тканью в мыльной воде.

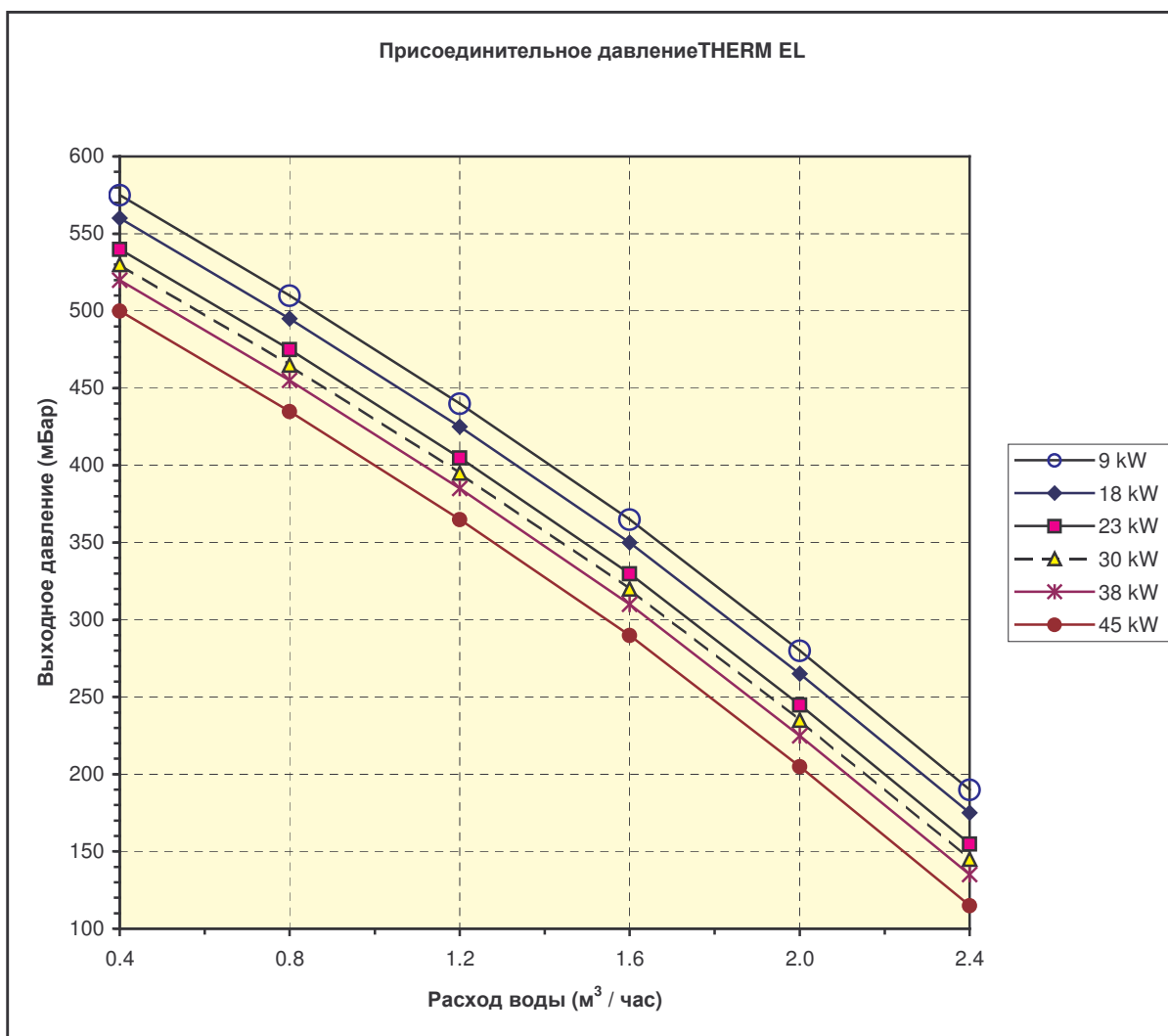
◆ Остановка котла

Котел можно отключить на краткое время нажатием кнопки 0/1 либо выключателем на комнатном термостате.

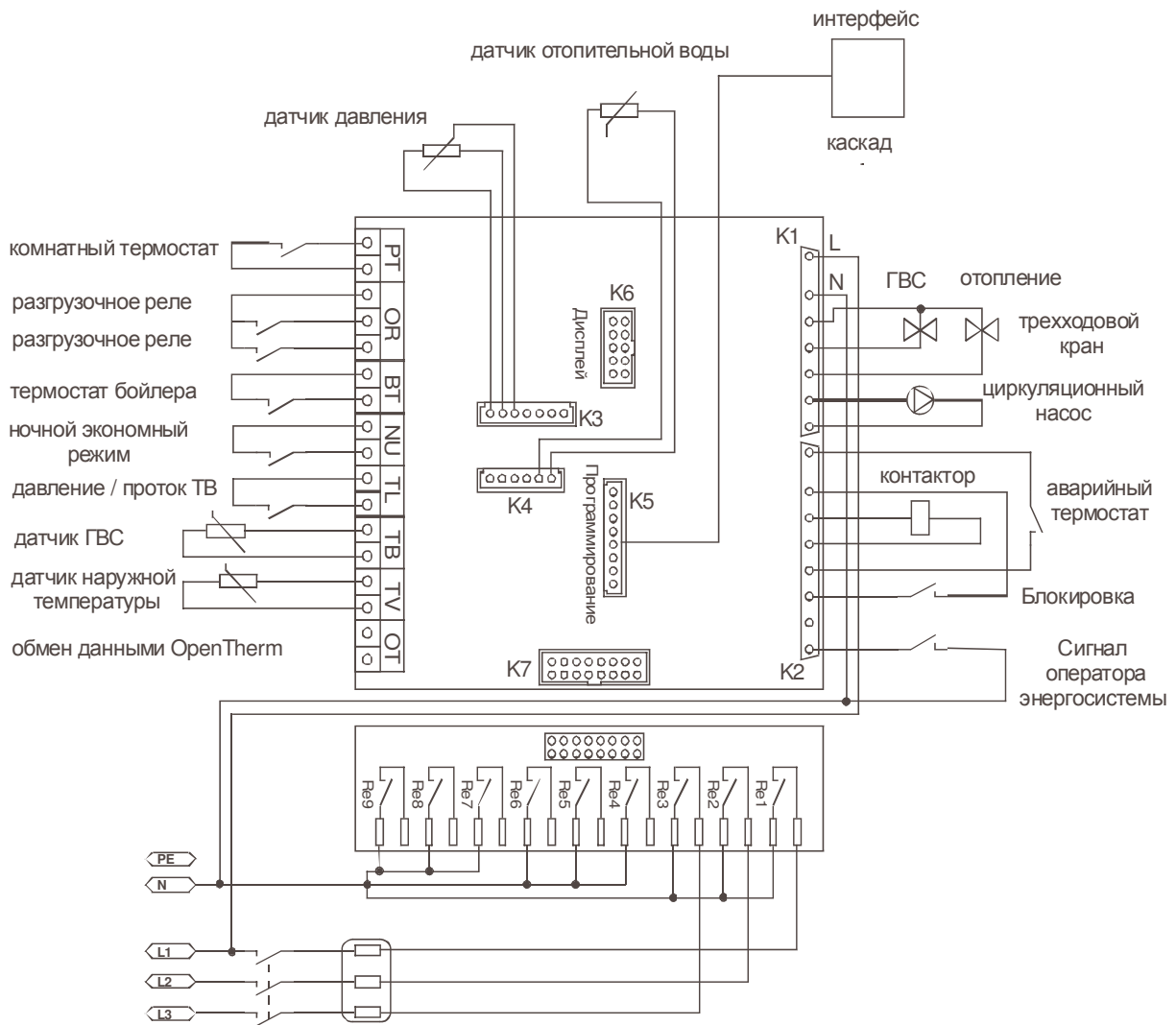
При длительном останове котла вне отопительного сезона (отпускной период) лучше отключить котел внешним выключателем, если не грозит замерзание системы.

8. ГРАФИК ПРИСОЕДИНИТЕЛЬНОГО ДАВЛЕНИЯ ВОДЫ

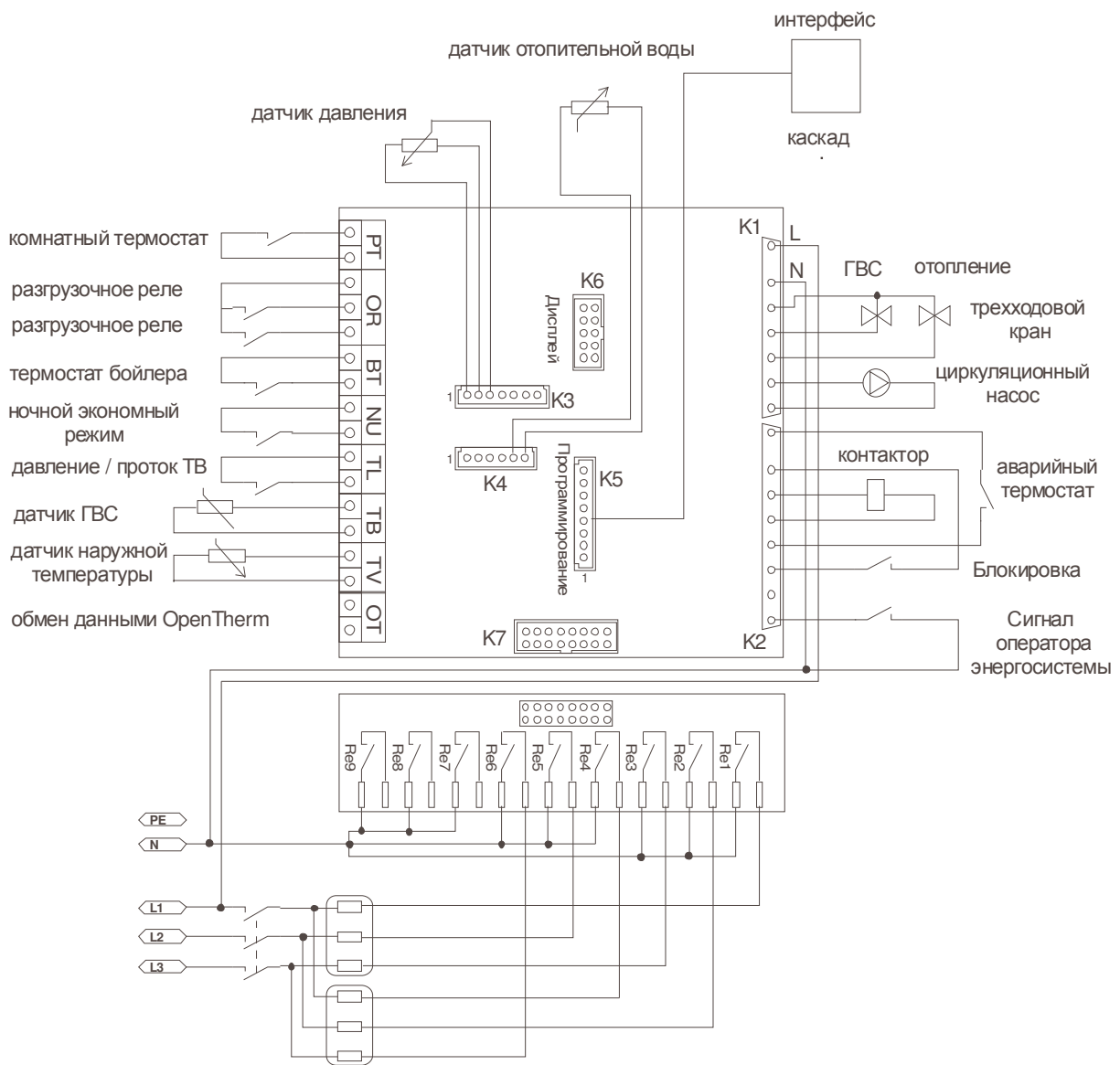
Внимание : Кривые применимых присоединительных давлений отопительной воды построены для насоса Grundfos 15/60 на высший уровень регулирования.



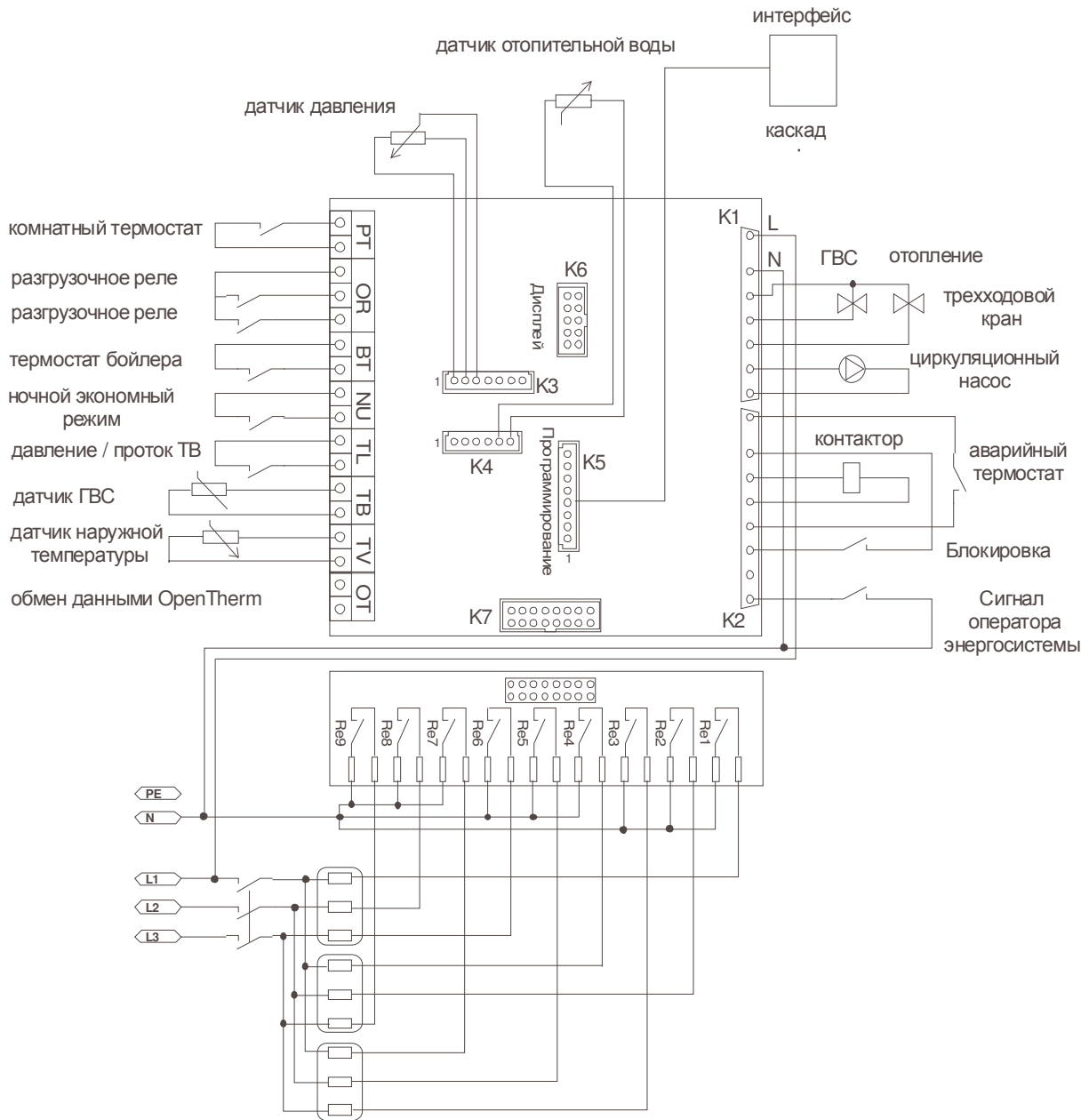
♦ Электросхема котла THERM EL 8



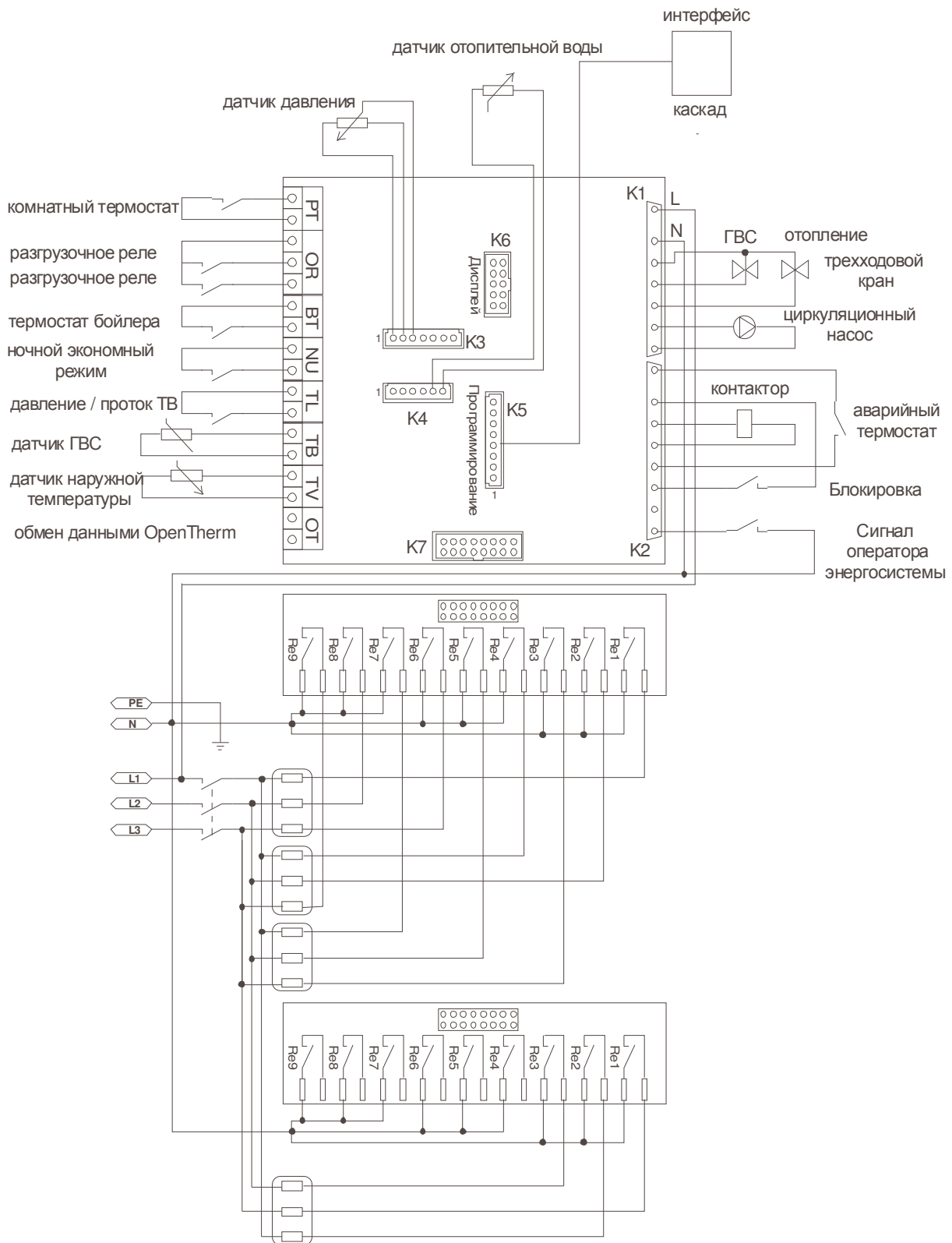
♦ Электросхема котла THERM EL 15



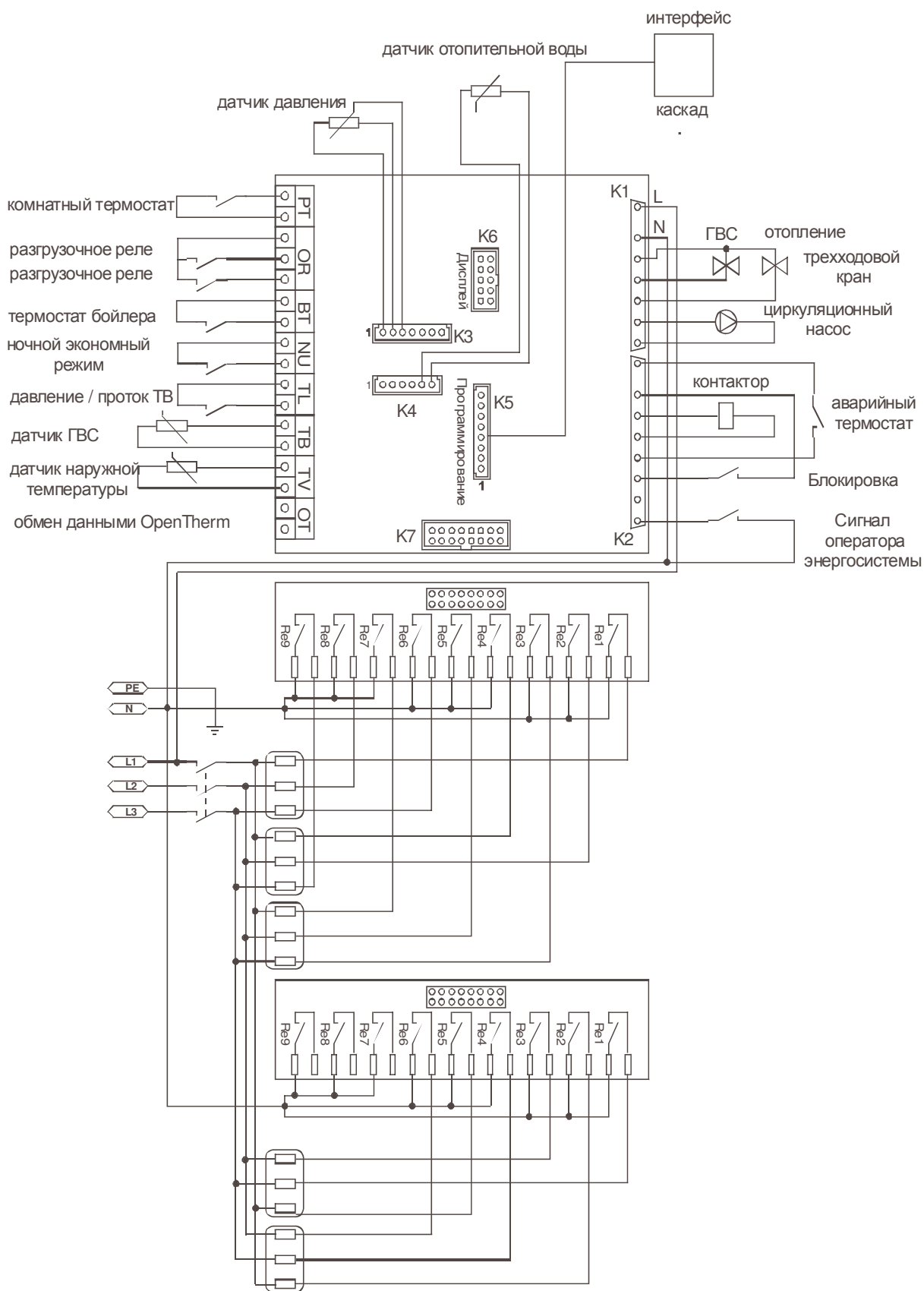
♦ Электросхема котла THERM EL 23



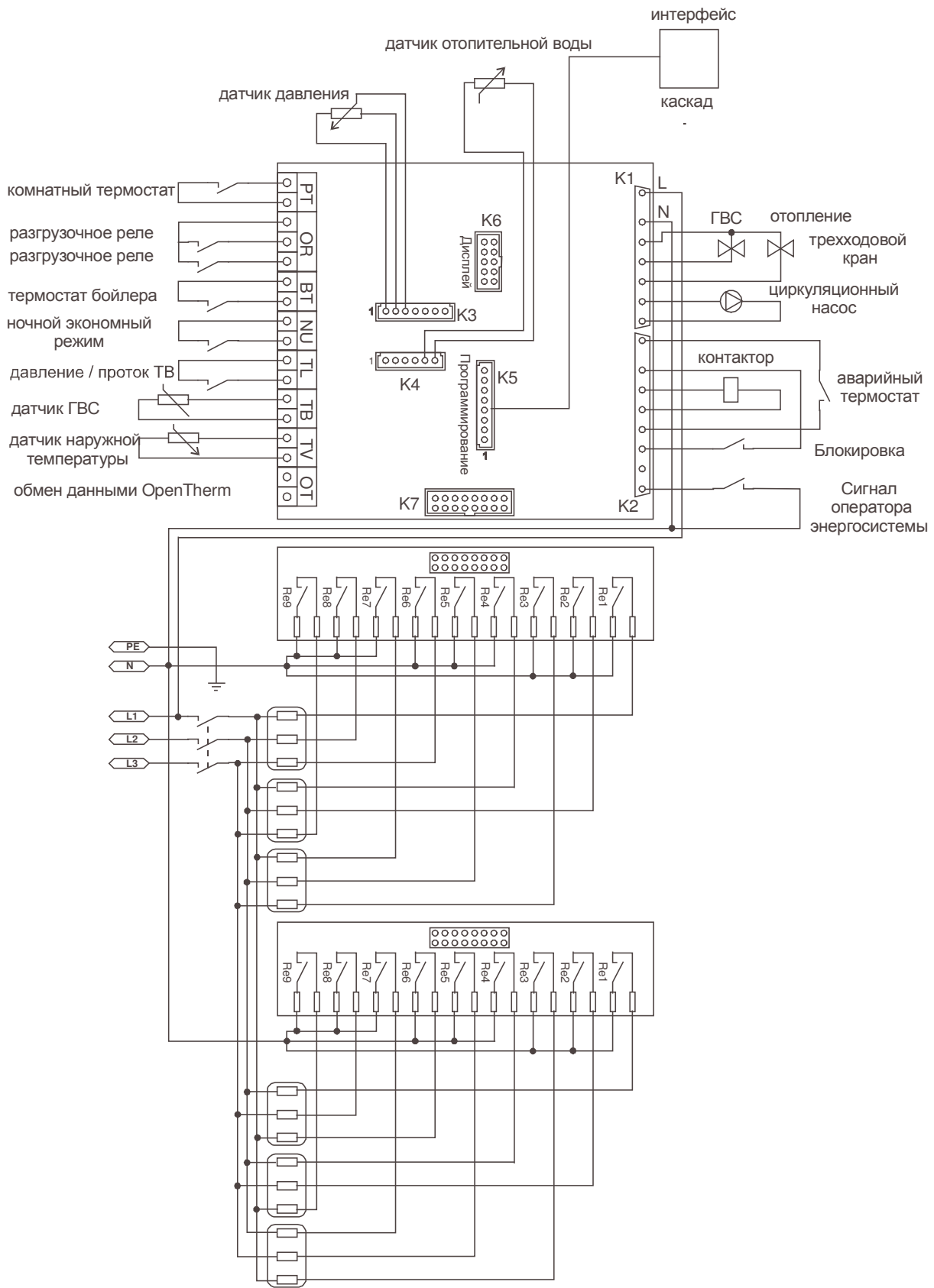
♦ Электросхема котла THERM EL 30



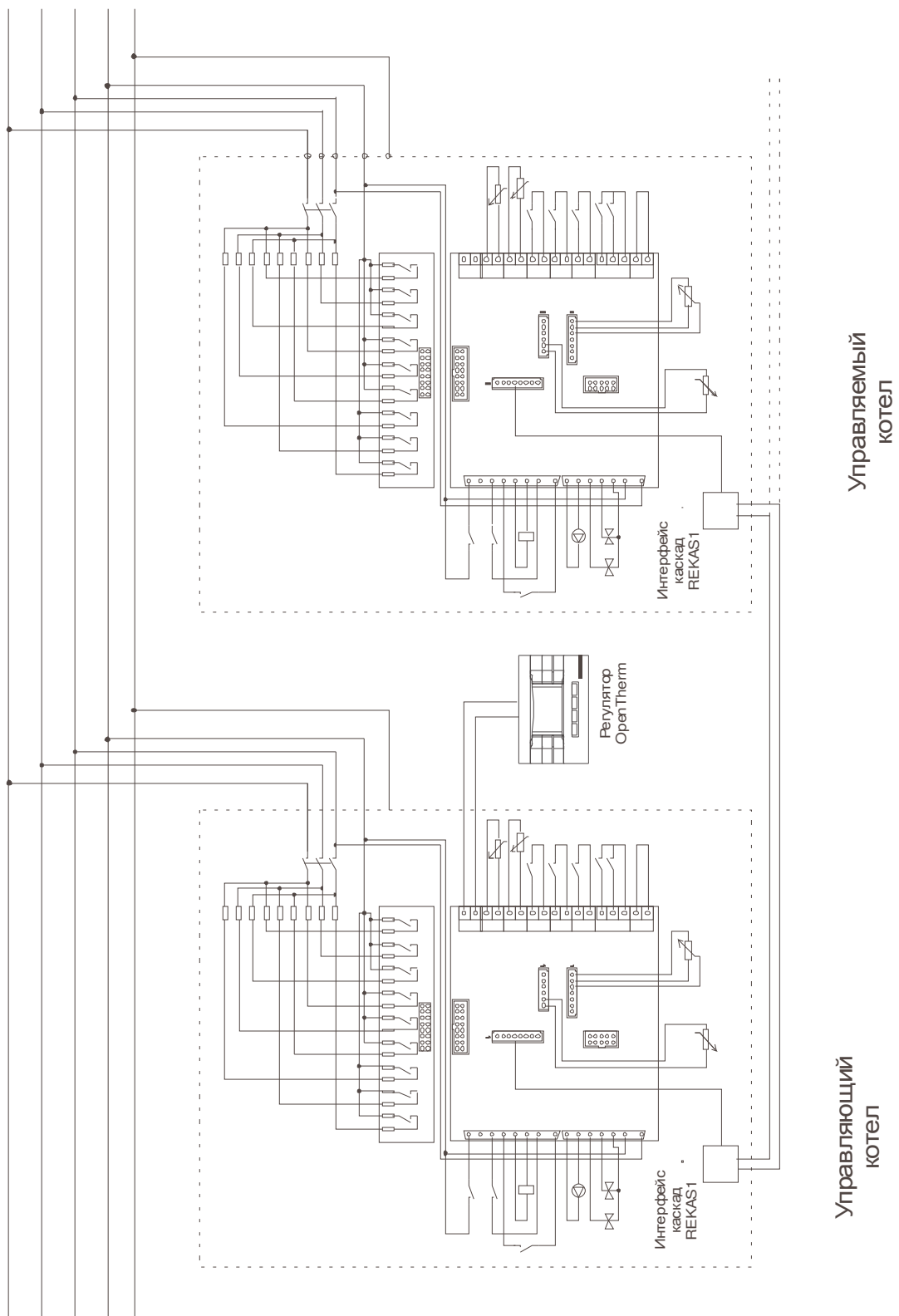
♦ Электросхема котла THERM EL 38



◆ Электросхема котла THERM EL 45

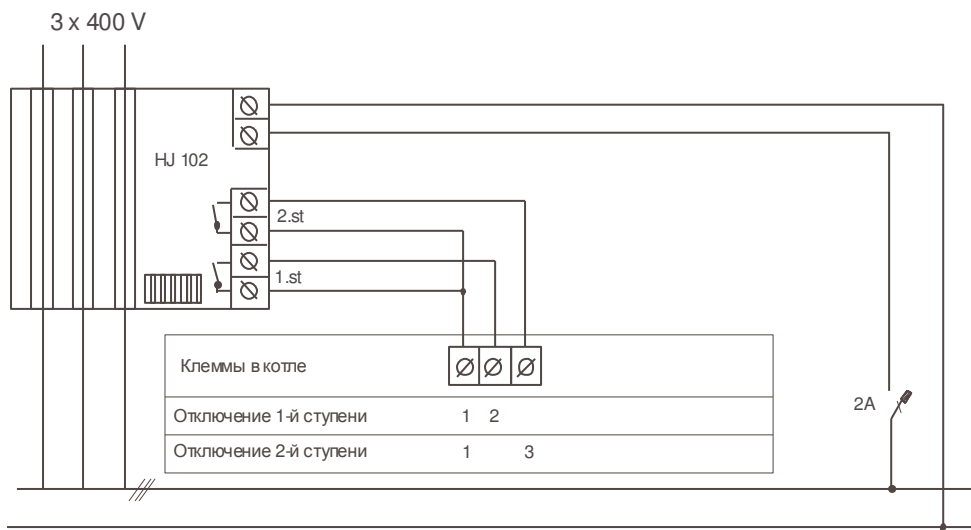


◆ Каскад из двух котлов THERM EL



◆ Подключение контроллера максимального тока к клеммам для разгрузочного реле

Главный привод от электросчетчика



10. ГАРАНТИЯ И ОТВЕТСТВЕННОСТЬ ЗА ДЕФЕКТЫ

Изготовитель не отвечает за механическое повреждение отдельных компонентов в результате небрежного обращения, за поломки, вызванные неумелым вмешательством в электронику во время наладки и присоединения надстроечных элементов регуляции, за повреждения, вызванные в результате использования чужих деталей и компонентов вместо оригинальных, применяемых изготовителем.

Кроме того, гарантия не распространяется на неисправности, вызванные несоблюдением обязательных предупреждений и условий, оговоренных в отдельных статьях настоящего руководства по обслуживанию и уходу за котлами.

Гарантия также не касается нестандартизированных условий в распределитель-ных системах (колебания и пики перенапряжения электричества, давление и чистота газа), на дефекты оборудования вне котла, которые влияют на его функцию, ненадлежащий вывод дымовых газов, примеси в воздухе сжигания, повреждения от внешних воздействий, механические повреждения, неисправности, возникшие при складировании, транспортировке, а также вследствие стихийных бедствий.

В таких случаях сервисная организация вправе требовать от заказчика оплаты за ремонт

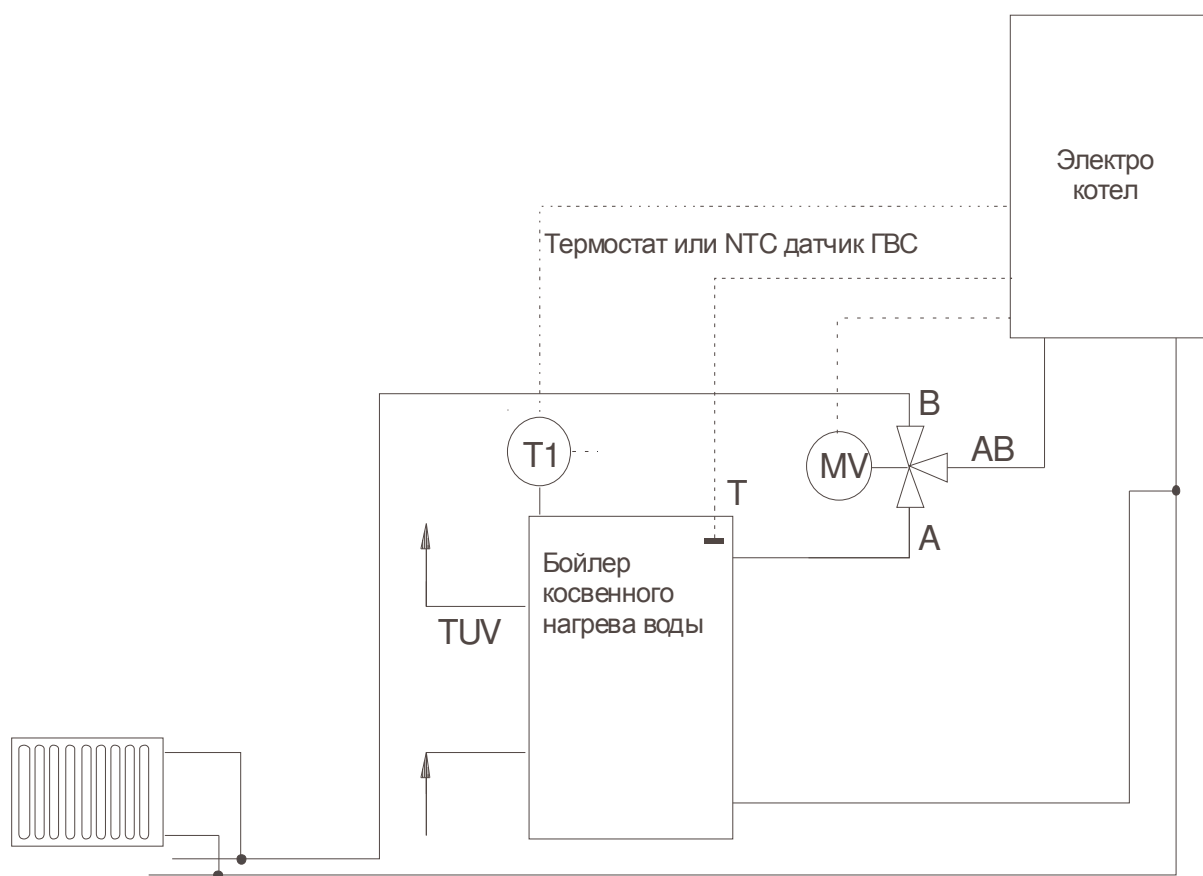
Условия на предъявление гарантийных требований:

1. Проводить регулярно один раз в год контроль газового котла. Контроль разрешается проводить только правомочной организации, т.е. договорной сервисной организации.
2. Записывать в таблицу, прилагаемую к настоящему руководству, все, касающееся гарантийного ремонта и годовых проверок котлов.

11. РЕЖИМ НАГРЕВА ВОДЫ В БОЙЛЕРЕ ГВС

К котлу THERM EL можно подключить бойлер косвенного нагрева ГВС. Нагрев бойлера осуществляется про помощи перестановки трехходового клапана. Электроника котла способна работать как с датчиком температуры (плавное регулирование температуры ГВС), так и с классическим термостатом бойлера (установка в меню). Функционирование с бойлером ГВС всегда имеет преимущество перед режимом отопления, поддержание заданной температуры происходит без ограничений по времени (кроме сигналов НДО). При падении температуры в бойлере ниже заданной, трехходовой клапан переключиться и котельная вода будет нагревать воду в бойлере ГВС. Подготовку воды ГВС можно отключить переводом котла в режим SLEEP. Вариант подключения бойлера ГВС к электродкотлу приведен в электросхеме.

◆ Информативная схема подключения к электродкотлу бойлера ГВС



MV - серводвигатель трехходового клапана

AV – вход отопительной воды из котла

A - выход отопительной воды в контур отопления

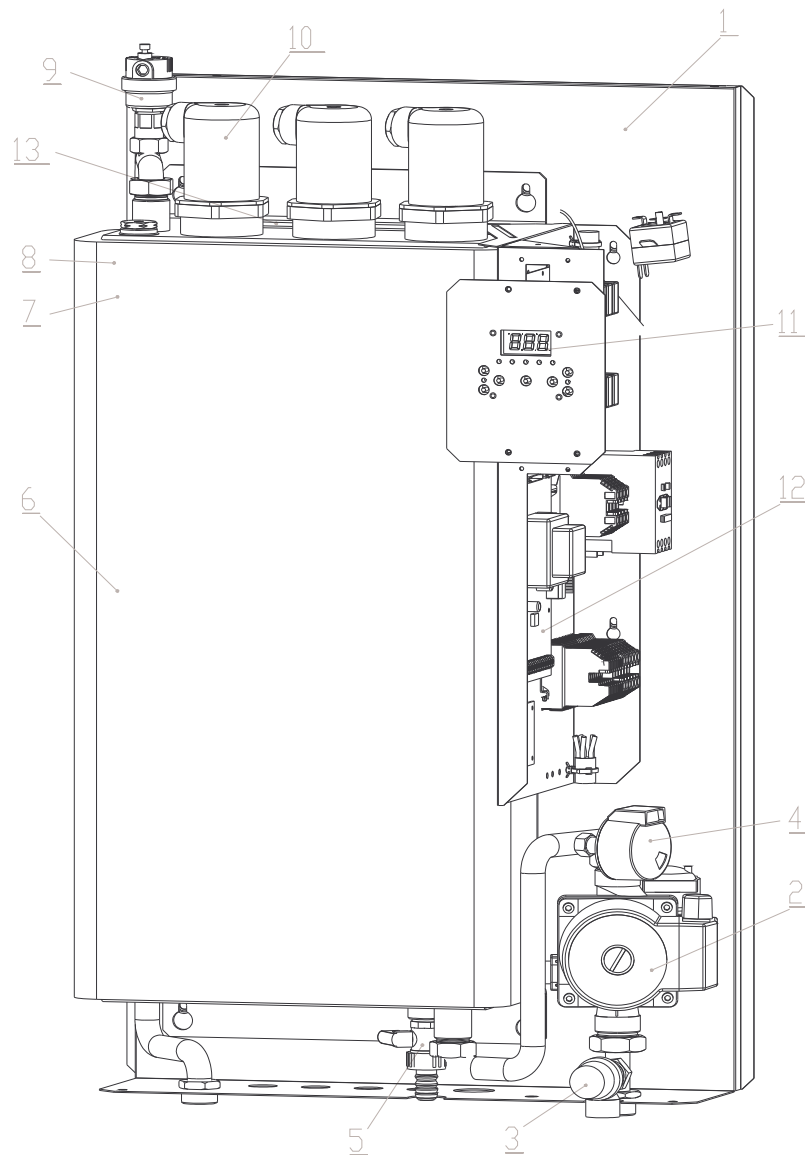
B - подача отопительной воды в бойлер

T1 – термостат бойлера

T - NTC датчик бойлера

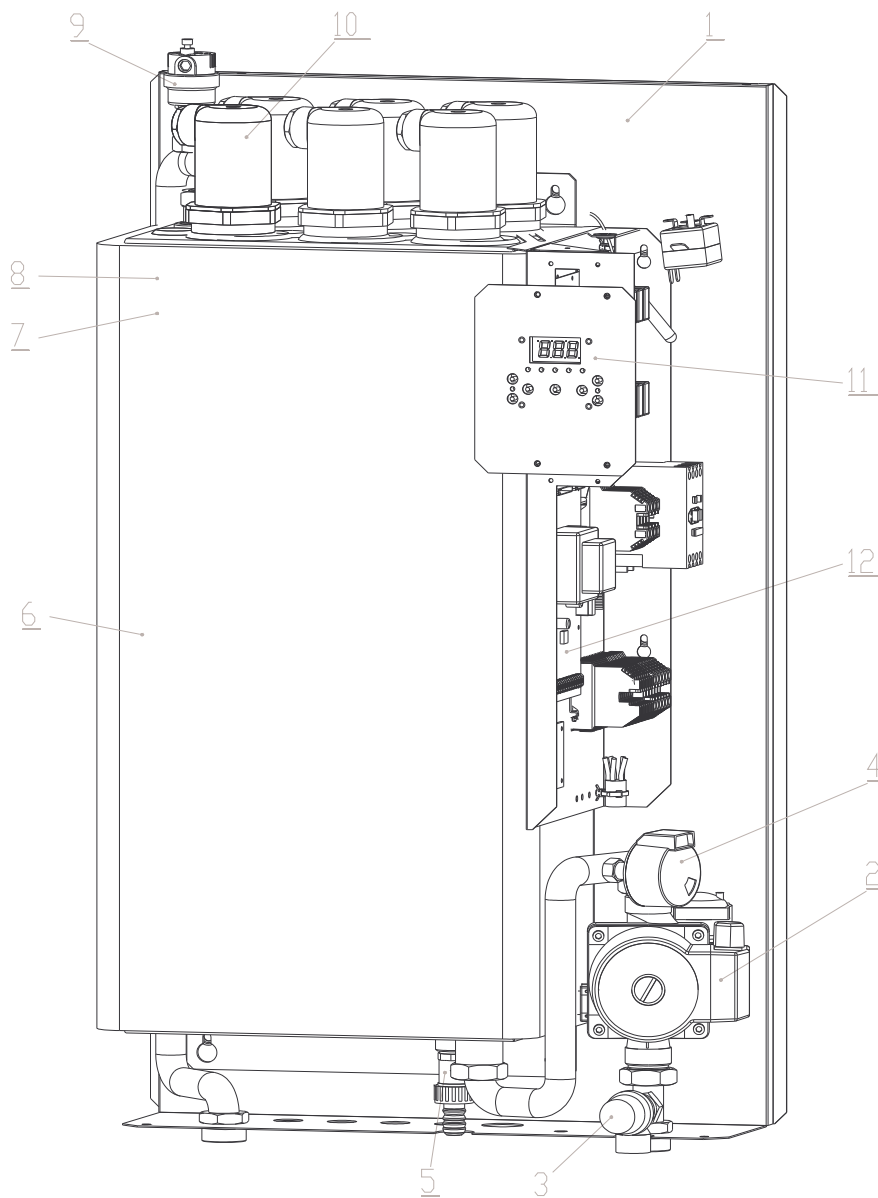
TUV – выход хозяйственной воды

12. КОМПОНОВКА КОТЛА THERM EL 8, 15, 23 (кВт)



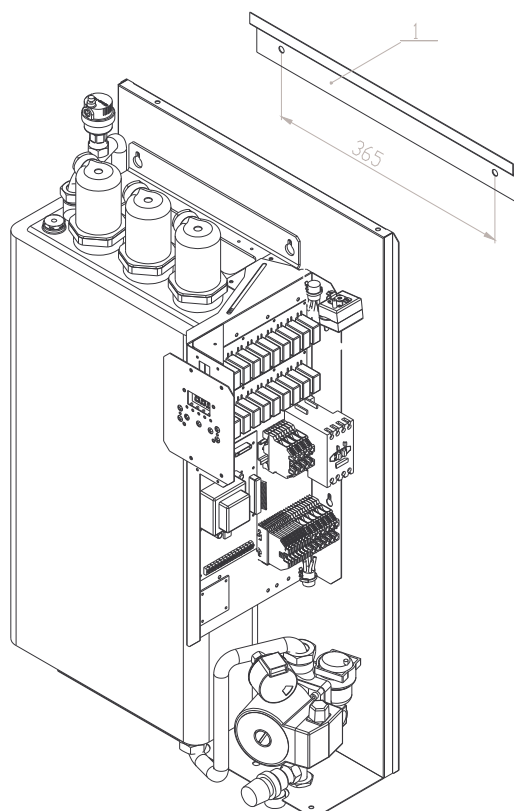
- 1 – рама котла
- 2 - насос Grundfos UPS 15-60 casao
- 3 – предохранительный клапан WATTS MSL30 1/2"-3 Бар
- 4 – датчик давления PRP 300
- 5 – спускной клапан (1/2")
- 6 – теплообменник котла
- 7 – датчик аварийного термостат (датчики 7,8 находятся в общем гнезде, на данном рис.не видны)
- 8 – датчик температуры
- 9 – воздухоотводящий клапан WATTS
- 10 – нагревательный элемент
- 11 – пульт управления
- 12 – автоматика котла
- 13 – расширительный бак 7 л

13. КОМПОНОВКА КОТЛА THERM EL 30, 38, 45 (кВт)

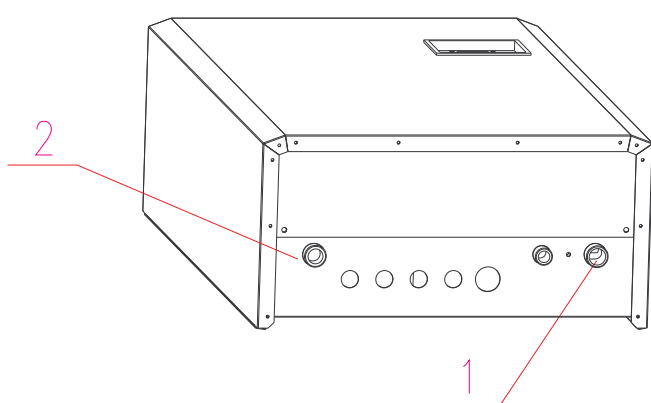


- 1 – рама котла
- 2 - насос Grundfos UPS 15-60 саcао
- 3 - предохранительный клапан WATTS MSL30 1/2"-3 Бар
- 4 – датчик давления PRP 300
- 5 – спускной клапан (1/2")
- 6 – теплообменник котла
- 7 - датчик аварийного термостат (датчики 7,8 находятся в общем гнезде, на данном рис.не видны)
- 8 – датчик температуры
- 9 - воздухоотводящий клапан WATTS
- 10 - нагревательный элемент
- 11 – пульт управления
- 12 - автоматика котла

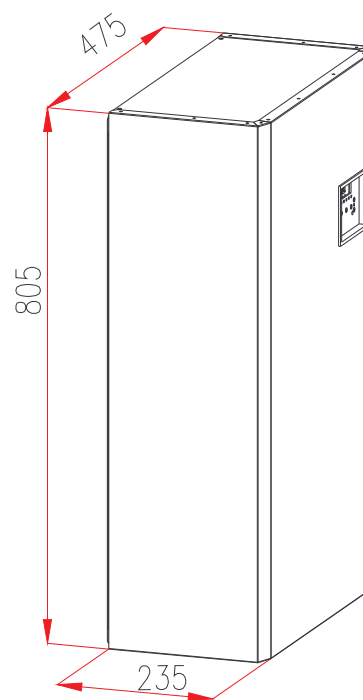
14. ПОДВЕСКА КОТЛА



15. РАЗМЕРЫ КОТЛА И ЕГО ПОДКЛЮЧЕНИЕ



- 1- Вход обратной воды - Therm 8, 15, 23 - $\frac{3}{4}$ "
- Therm 30, 38, 45 - 1"
- 2- Выход от. воды - Therm 8, 15, 23 - $\frac{3}{4}$ "
- Therm 30, 38, 45 - 1"



Thermona®

všechno co děláme hřeje

СЕРТИФИКАТ КАЧЕСТВА И КОМПЛЕКТНОСТИ ИЗДЕЛИЯ

Отопительный электроркотел THERM EL

Обозначение марки: THERM EL

Фабричный номер:

Прибор отвечает требованиям европейских директив 89//336/ЕЭС, 73/23/ЕЭС и других упомянутых технических предписаний, стандартов и рекомендаций. Его эксплуатация при условии ее выполнения в соответствии с рекомендациями изготовителя безопасна. Изготовителем приняты меры, обеспечивающие соответствие настоящего прибора, вводимого на рынок, технической документации и основным техническим требованиям и требованиям техники безопасности и гигиены труда.

Технический контроль:

дата:

печать и подпись:

ООО «THERMONA»

Стара осада 258, Заставка-у-Брно, 664 84

Тел.: +420 544 500 511 факс: +420 544 500 506

thermona@thermona.cz

www.thermona.ru