

Для фахівця:

Посібник з монтажу



turboTEC pro/turboTEC plus

Концентрична система Ø 60/100

Концентрична система Ø 80/125

Роздільна система Ø 80/80

UA

Зміст

1	Вказівки до документації.....	3	5.8.1	Комплект поставки.....	34
1.1	Зберігання документації.....	3	5.8.2	Монтаж опорної шини, відведення з опорною консоллю та труби газовідводу.....	35
1.2	Використані символи.....	3	5.8.3	Монтаж шахтної насадки з пластика (PP).....	36
1.3	Сфера застосування посібника.....	3	5.8.4	Монтаж перекриття шахти з алюмінію.....	36
2	Безпека.....	4	5.8.5	Монтаж горизонтального відрізу.....	37
2.1	Вказівки з безпеки та застережні вказівки.....	4	5.9	Монтаж подовжувачів.....	38
2.2	Класифікація застережних вказівок.....	4	5.10	Монтаж колін.....	39
2.3	Структура застережних вказівок.....	4	5.11	Монтаж хомутів для труб повітропроводу.....	41
2.4	Використання за призначенням.....	4	6	Роздільна система Ø 80/80.....	42
2.5	Загальні вказівки з безпеки.....	4	6.1	Програма виробу.....	42
2.6	Приписи.....	4	6.2	Заглушки відпрацьованих газів.....	44
3	Монтажні розміри.....	6	6.3	Максимально припустима довжина труб.....	45
3.1	turboTEC pro/turboTEC plus.....	6	6.4	Призначення й монтаж заглушок відпрацьованих газів.....	46
4	Концентрична система Ø 60/100.....	7	6.5	Монтаж конденсатовідвідника.....	47
4.1	Програма виробу.....	7	6.6	Експлуатація із забором повітря із приміщення.....	48
4.2	Огляд заглушок відпрацьованих газів.....	10	6.6.1	З'єднання трубами з газовідводом Ø 80 і повторний забір кімнатного повітря.....	48
4.3	Максимально припустимі довжини труб.....	11	6.6.2	Приєднання димаря (експлуатація в розрідженні) - із забором повітря із приміщення.....	50
4.4	Призначення й монтаж заглушок відпрацьованих газів.....	11	6.7	Режим роботи із забором повітря не із приміщення.....	51
4.5	Монтаж конденсатовідвідника.....	12	6.7.1	Монтаж паралельного адаптера.....	51
4.5.1	Установка.....	12	6.7.2	З'єднання трубами з газовідводом Ø 80 і повторний забір повітря через проміжний простір у димарі.....	51
4.6	Монтаж вертикального покрівельного уведення.....	13	6.7.3	Приєднання димаря (експлуатація в розрідженні), повітря через другу шахту - із забором повітря не із приміщення.....	53
4.6.1	Похилий дах.....	13	6.7.4	З'єднання трубами з газовідводом Ø 80 повітропроводом через зовнішню стіну.....	53
4.6.2	Плоский дах.....	14	6.7.5	Димовідвід і повторний забір повітря через зовнішню стіну.....	55
4.7	Монтаж горизонтального уведення через стіну/ покрівельного уведення.....	15	6.7.6	Приєднання димаря (експлуатація в розрідженні), повітря через зовнішню стіну.....	55
4.7.1	Умонтування стінного уведення.....	15			
4.7.2	Умонтування покрівельного уведення.....	16			
4.7.3	Пряма установка.....	16			
4.7.4	Віддалена установка.....	17			
4.8	Монтаж подовжувачів.....	17			
4.9	Монтаж колін.....	19			
4.10	Монтаж хомутів труб повітропроводу.....	21			
4.11	Монтаж телескопічних подовжувачів.....	21			
5	Концентрична система Ø 80/125.....	22			
5.1	Програма виробу.....	22			
5.2	Зажушки відпрацьованих газів.....	26			
5.3	Максимально припустимі довжини труб.....	26			
5.4	Призначення й монтаж заглушок відпрацьованих газів.....	27			
5.5	Монтаж конденсатовідвідника.....	28			
5.5.1	Установка.....	28			
5.6	Монтаж вертикального покрівельного уведення.....	29			
5.6.1	Похилий дах.....	30			
5.6.2	Плоский дах.....	31			
5.7	Монтаж горизонтального стінного/покрівельного уведення.....	31			
5.7.1	Горизонтальне стінне уведення/покрівельне уведення.....	31			
5.7.2	Умонтування стінного уведення.....	32			
5.7.3	Умонтування покрівельного уведення.....	32			
5.7.4	Пряма установка.....	33			
5.7.5	Віддалена установка.....	33			
5.8	Монтаж концентричного патрубку та жорсткої системи відведення продуктів горіння Ø 80 у шахті.....	34			

1 Вказівки до документації

Наведені далі вказівки полегшують користування документацією. Разом з цим посібником з монтажу діє також і інша документація. Ми не несемо відповідальності за збитки, спричинені недотриманням вимог, наведених у цих посібниках.

Дотримання спільно діючої документації

Для спеціаліста:

- посібник зі встановлення turboTEC pro/turboTEC plus № 0020138632

1.1 Зберігання документації

- Передайте цей посібник з монтажу, а також - всю спільно діючу документацію та потрібні допоміжні матеріали користувачеві установки.

Користувач установки зберігає посібник та допоміжні матеріали таким чином, щоб у разі необхідності вони завжди були під рукою.

1.2 Використані символи

Нижче дається пояснення використаних в тексті символів:



Символ небезпеки:

- безпосередня небезпека для життя
- небезпека тяжкого травмування
- небезпека легкого травмування



Символ небезпеки:

- небезпека для життя внаслідок ураження електричним струмом



Символ небезпеки:

- вірогідність матеріальних збитків
- вірогідність завдання шкоди навколишньому середовищу



Символ корисної вказівки та інформації

- символ необхідної дії

1.3 Сфера застосування посібника

Цей посібник з монтажу діє виключно для приладів Vaillant, зазначених у спільно діючій документації.

2 Безпека

2.1 Вказівки з безпеки та застережні вказівки

- Під час монтажу дотримуйтеся загальних вказівок з безпеки та застережних вказівок, що передують кожній дії.


2.2 класифікація застережних вказівок

Застережні вказівки класифіковані наступним чином застережними знаками і сигнальними словами щодо ступеня можливої небезпеки, на яку вони вказують:

Застережний знак	Сигнальне слово	Пояснення
	Небезпека!	безпосередня небезпека для життя або небезпека тяжкого травмування
	Небезпека!	небезпека для життя внаслідок ураження електричним струмом
	Попередження!	небезпека легкого травмування
	Обережно!	вірогідність матеріальних збитків або завдання шкоди навколишньому середовищу

2.3 Структура застережних вказівок

Застережні вказівки позначені верхньою і нижньою розділовими лініями. Вони побудовані за наступним основним принципом:

	Сигнальне слово! Тип та джерело небезпеки! Пояснення до типу та джерела небезпеки ► Заходи щодо запобігання небезпеці
---	--

2.4 Використання за призначенням

Системи підведення повітря та газівідводу Vaillant сконструйовані та виготовлені за останнім словом техніки та технології з урахуванням загально визначених правил техніки безпеки. Проте, при неналежному використанні або використанні не за призначенням може виникати небезпека для здоров'я й життя користувача установки або третіх осіб, а також небезпека завдання шкоди приладу та іншим матеріальним цінностям.

Зазначені в цьому посібнику системи підведення повітря та газівідводу Vaillant дозволяється використовувати лише в поєднанні з типами приладів, вказаними в цьому посібнику.

Інше використання, або таке, що виходить за межі зазначеного, вважається використанням не за призначенням і виключає будь-яку відповідальність та гарантію з боку виробника/постачальника. У цьому випадку спеціаліст, що виконує роботи, та користувач діють лише на свій ризик. До використання за призначенням належить також дотримання спільно діючої документації.

- дотримання вимог посібників (що входять до комплексу поставки) з експлуатації, встановлення та технічного обслуговування виробу Vaillant, а також - інших деталей та вузлів установки
- здійснення встановлення та монтажу згідно з допуском для приладу та системи
- дотримання всіх наведених в посібниках умов огляду та технічного обслуговування.

2.5 Загальні вказівки з безпеки

Кваліфікація персоналу

Встановлення, огляд, технічне обслуговування та ремонт приладу, а також - зміна налаштованої кількості газу можуть здійснюватися лише кваліфікованим спеціалістом. При цьому спеціаліст повинен дотримуватися діючих приписів, правил та директив.

2.6 Приписи

- Настінні опалювальні газові прилади turboTEC pro/turboTEC plus від Vaillant сертифіковані відповідно до директиви про газові прилади ЄС 90/396/ЄЕС як системи опалювальних казанів із системою, що додається, випуску відпрацьованих газів. Дана інструкція з монтажу є складовою частиною сертифікації й цитується в сертифікаті про випробування зразка. За умови дотримання положень про застосування даної інструкції з монтажу надається свідчення про застосовність елементів систем підведення повітря/газівідводу, позначених номерами артикулів фірми.

Для виконання системи випуску відпрацьованих газів необхідно дотримувати місцевих законів й директив.

- Повітропровід/газовідвід дозволяється встановлювати тільки акредитованому спеціалізованому підприємству. Воно також бере на себе відповідальність за належне виконання уведення.
- Крім того дотримуйтеся наведених в посібнику з установки приладу приписань, правил й директив.
- Дотримання певної відстані від концентричної системи підведення повітря та газівідводу або відповідного її подовження до конструктивних елементів із займистих матеріалів не вимагається, оскільки при номінальній тепловій потужності приладу на сусідніх поверхнях температура не піднімається вище 85 °С.
- Якщо будинок не оснащений блискавковідводом, труба підведення повітря/газовідводу повинна бути включена в систему блискавкозахисту.
- При монтажі повітропроводу/газовідводу через покрівлю необхідно враховувати, що водяна пара, що міститься у відпрацьованих газах, при несприятливих погодних умовах може конденсуватися у вигляді льоду на даху або її надбудовах. З боку будови необхідно забезпечити, щоб утворення льоду не сповзали з даху. Для цього при необх. слід змонтувати захисні пристосування (№ замовлення 303096 / 303865).
- Під час монтажу варто стежити за тим, щоб у повітропроводі/газовідводі не залишалось стружки, залишків будівельного розчину та ін.
- При встановленні системи випуску відпрацьованих газів варто стежити за тим, щоб використовувались винятково труби газівідводу з одного матеріалу (з алюмінію).



Для димарів, раніше опалювальних мазутом, які використовуються для подачі дуптевого повітря, рекомендується, щоб сажотрус перевірів і прочистив димохід, відносно якого виникло запитання, перш ніж встановлювати випускний газопровід. Якщо достатнє очищення/перевірка димаря не є можливим (напр., через конструктивні умови), то установку варто експлуатувати із забором повітря з приміщення.



Щоб уникнути ушкоджень і збоїв приладу через вихід конденсату, що утворюється в каналі, відпрацьованих газів, ми рекомендуємо використати конденсатовідвідник.

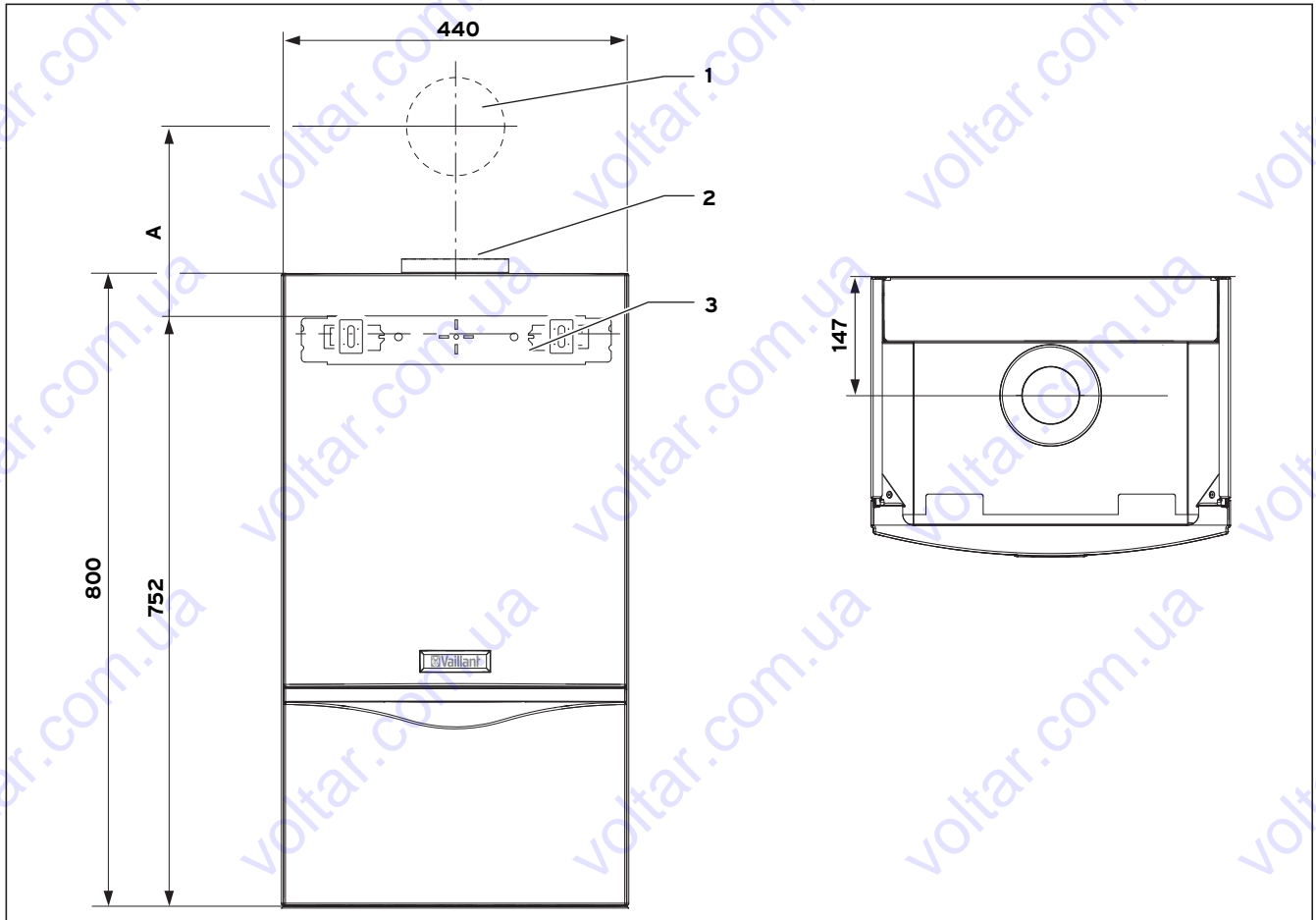
Норми та правила

При виборі місця встановлення, проектування, монтажу, експлуатації, проведення інспекції, технічного обслуговування та ремонту приладу слід дотримуватися державних та місцевих норм та правил, а також дозаткових розпоряджень, приписів тощо відповідних відомств стосовно газопостачання, димовідведення, водопостачання, каналізації, електропостачання, пожежної безпеки тощо.

3 Монтажні розміри

3 Монтажні розміри

3.1 turboTEC pro/turboTEC plus



Мал. 3.1 Монтажні розміри turboTEC pro/turboTEC plus (в мм)

Пояснення

- 1 Уведення через стіну
- 2 З'єднувач приладу
- 3 Кронштейн приладу

Розмір	60/100	80/125 с коліном 87°	80/80
зовніш	175 без конденсатовідвідника	230 з конденсатовідвідником	190 без конденсатовідвідника

Таб. 3.1 Монтажні розміри turboTEC pro/turboTEC plus (в мм)

4 Концентрична система Ø 60/100

4.1 Програма виробу



303800 = вертикальне покрівельне уведення (чорне)



303806 = телескопічне уведення через стіну/покрівельне уведення

303807 = горизонтальне уведення через стіну/
покрівельне уведення

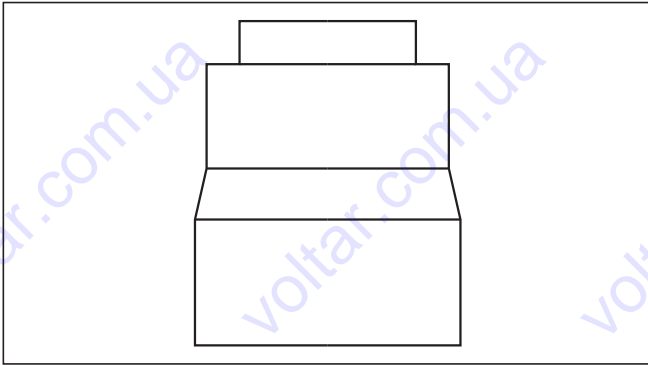
Елементи	Арт. №	303800	303807	303806
Подовжувачі, концентричні 0,14 м - Ø 60/100	0020022926	X	X	X
Подовжувачі, концентричні 0,5 м - Ø 60/100	303801	X	X	X
Подовжувачі, концентричні 1,0 м - Ø 60/100	303802	X	X	X
Подовжувачі, концентричні 2,0 м - Ø 60/100	303803	X	X	X
Телескопічний подовжувач, концентричний 0,5 - 0,8 м - Ø 60/100	303804	X	X	X
Конденсатовідвідник	303805	X	X	X
Коліна, концентричні (2 штуки) 45° - Ø 60/100	303809	X	X	X
Коліно, концентричне 90° - Ø 60/100	303808	X	X	X
Коліно, концентричне 15° - Ø 60/100	303820	X	X	X
Телескопічний відвід, концентричний 0,29 м - 0,46 м Ø 60/100	303819	X	X	X
Трубні хомути (5 штук), Ø 100	303821	X	X	X
Роздільник, Ø 60/100	303816	X	X	X
Перехідник приладу Ø 60/100 - Ø 63/95,5	303813			
Черепиця для похилого даху	9076 (чорний)	X		
Крайовий виступ плоского даху	9056	X		
ґрати для вловлювання льоду для вертикального покрівельного уведення	303096 (чорний)	X		
ґрати для вловлювання льоду для горизонтального покрівельного уведення	300865		X	X
Захисні ґрати	300712		X	X

Таб. 4.1 Програма виробу

4 Концентрична система Ø 60/100

З'єднувач приладу Ø 60/100 - Ø 63/95,5

Vaillant арт. № 303813



Мал. 4.1 З'єднувач приладу

Подовжувач 0,14 м, Ø 60/100

Vaillant арт. № 0020022926

Подовжувач 0,5 м, Ø 60/100

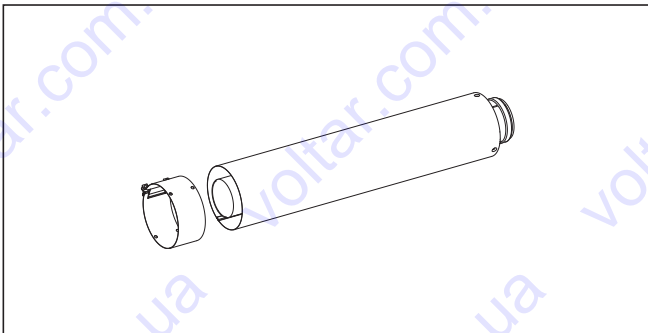
Vaillant арт. № 303801

Подовжувач 1,0 м, Ø 60/100

Vaillant арт. № 303802

Подовжувач 2,0 м, Ø 60/100

Vaillant арт. № 303803

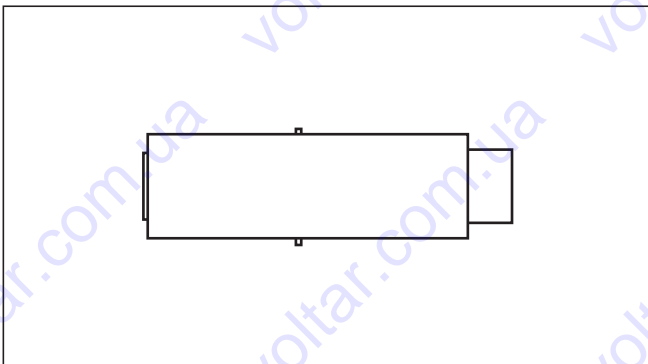


Мал. 4.2 Подовжувач, Ø 60/100

Телескопічний подовжувач

0,5 м - 0,8 м Ø 60/100

Vaillant арт. № 303804



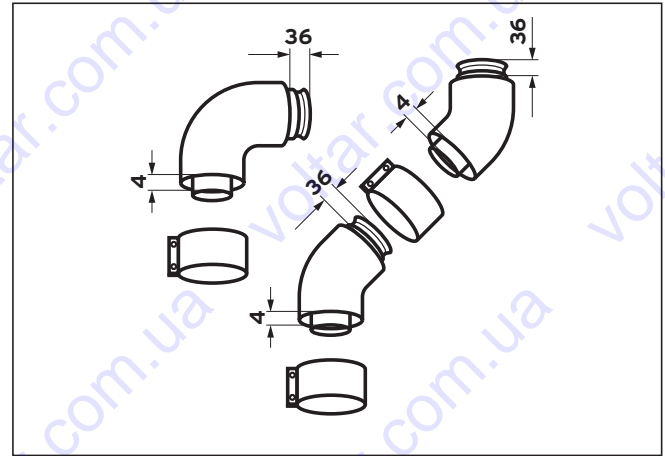
Мал. 4.3 Телескопічний подовжувач

Коліно, 90°, Ø 60/100

Vaillant арт. № 303808

Коліно, 45° (2 штуки), Ø 60/100

Vaillant арт. № 303809



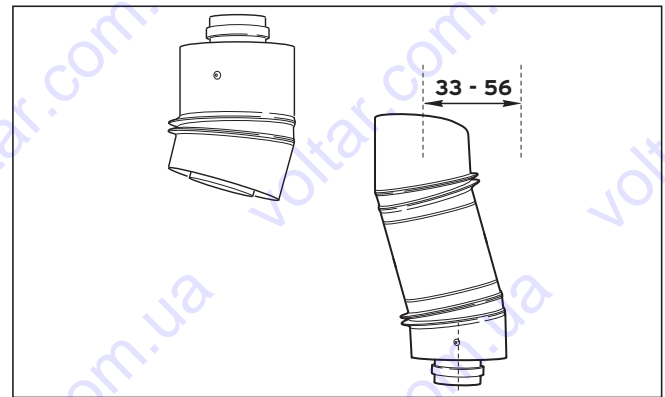
Мал. 4.4 Коліна, Ø 60/100

Коліно, 15°, Ø 60/100

Vaillant арт. № 303820

Телескопічний зсувний елемент, Ø 60/100

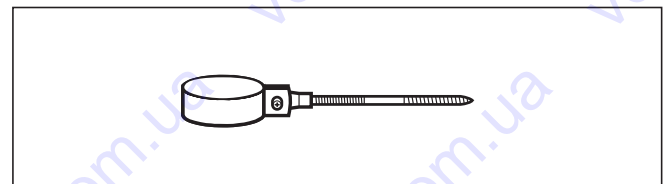
Vaillant арт. № 303819



Мал. 4.5 Телескопічний відвід

Трубні хомути, Ø 100 (5 штук)

Vaillant арт. № 303821



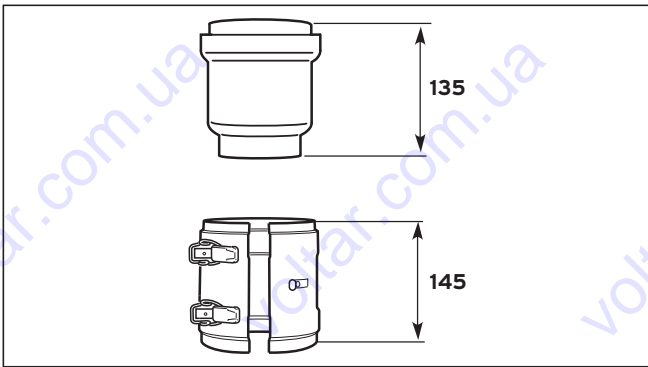
Мал. 4.6 Трубні хомути, Ø 100



Для підпирання трубопроводів.

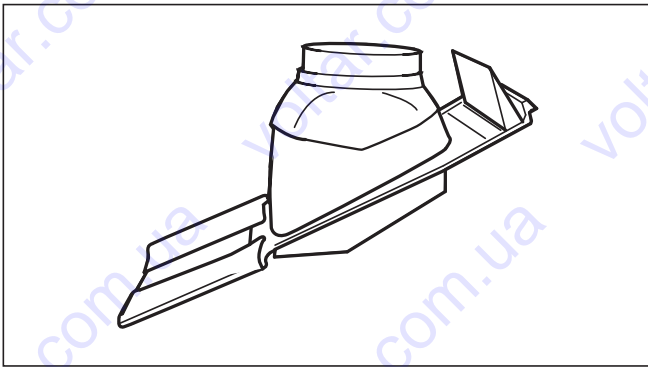
На один подовжувач використати 1 хомут.

Роздільник, Ø 60/100
Vaillant арт. № 303816



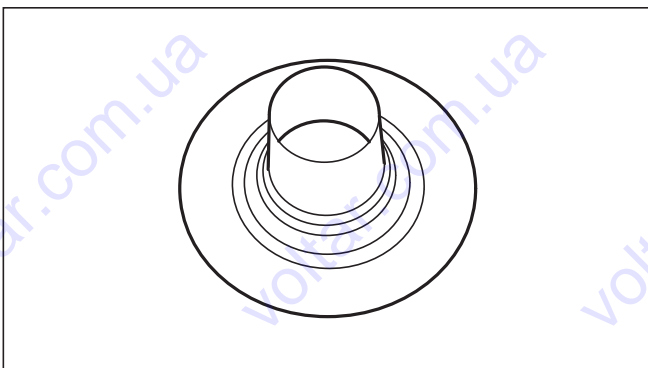
Мал. 4.7 Роздільник, Ø 60/100

Черепиця для похилого даху
Vaillant арт. № 9076 (чорний)



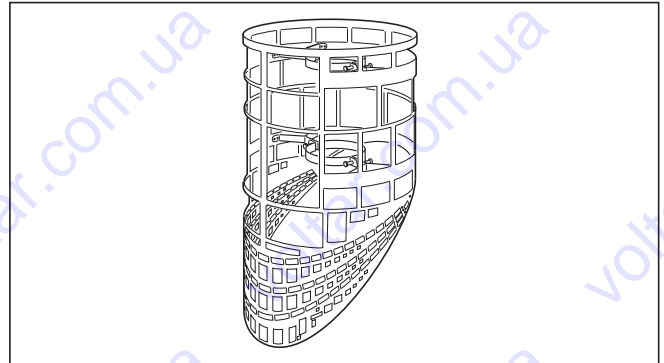
Мал. 4.8 Черепиця для похилого даху

Крайовий виступ плоского даху
Vaillant арт. № 9056



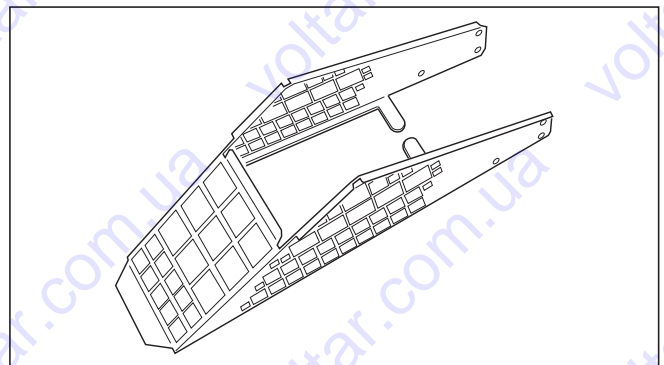
Мал. 4.9 Крайовий виступ плоского даху

Грати для вловлювання льоду для вертикального покрівельного уведення
Vaillant арт. № 303096 (чорний)



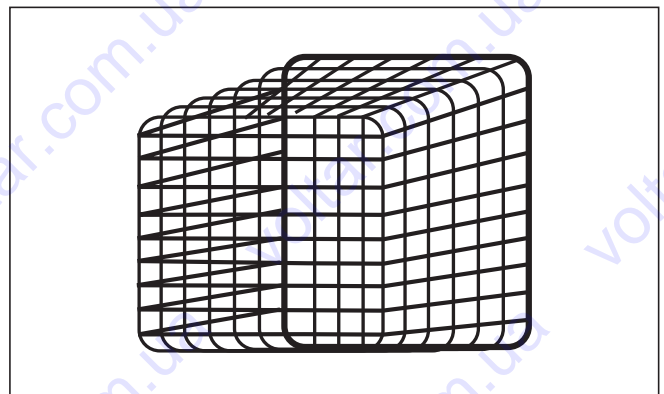
Мал. 4.10 Грати для уловлювання льоду

Грати для вловлювання льоду для горизонтального покрівельного уведення
Vaillant арт. № 303865



Мал. 4.11 Грати для уловлювання льоду

Захисні ґрати
Vaillant арт. № 300712



Мал. 4.12 Захисні ґрати



Використати захисні ґрати необхідно, якщо повітропровід/газовідвід закінчується на прохідному шляху й на висоті менш 2 м.

4 Концентрична система Ø 60/100

4.2 Огляд заглушок відпрацьованих газів



Зглушка відпрацьованих газів попередньо монтована на заводі. Вона необхідна для максимальної довжини труби системи повітропідводу/випуску відпрацьованих газів.

Елементи	
Зглушка А (0020029641, чорна)	
Зглушка В (0020029642, жовтогаряча)	
Зглушка С (0020029643, ясно-сіра)	
Зглушка D (0020029644, зелена)	
Зглушка E (0020029645, ясно-сіра)	
Зглушка F (0020029647, зелена)	
Зглушка G (0020029648, червона)	
Подовжувач трубки Пито (0020029646, зелений)	
Наконечник трубки Пито (0020038715, синій)	
Наконечник трубки Пито (208493, безбарвний)	

Таб. 4.2 Огляд заглушок відпрацьованих газів

4.3 Максимально припустимі довжини труб

Елементи	Арт. №		12 кВт	20 кВт	24 кВт	28 кВт	32 кВт	36 кВт
Вертикальне покрівельне уведення	303800	Макс. припустима довжина концентричних труб	6,3 м	6,3 м	5,5 м	4,3 м	4,3 м	4,0 м
Горизонтальне уведення через стіну/покрівельне уведення	303806 303807 303845	Макс. припустима довжина концентричних труб	5,3 м + 1 коліно	5,3 м + 1 коліно	4,5 м + 1 коліно	3,2 м + 1 коліно	3,3 м + 1 коліно	3,0 м ++ 1 коліно

3 коліном 90° довжина труби зменшується на 1,0 м.
3 коліном 45° довжина труби зменшується на 0,5 м.
Стік конденсату зменшує довжину труби на 1,5 м.

3 кожним додатковим коліном 90° довжина труб зменшується на 1,0 м.
3 кожним додатковим коліном 45° довжина труб зменшується на 0,5 м.
Стік конденсату зменшує довжину труби на 1,5 м.

Таб. 4.3 Максимально припустимі довжини труб

4.4 Призначення й монтаж заглушок відпрацьованих газів

На деяких приладах при еквівалентній довжині труб менш 2 м потрібна адаптація заглушки відпрацьованих газів/наконечник Пито. Необхідна заглушка відпрацьованих газів/наконечник Пито включені в обсяг поставки приладу. В таб. 4.4 наведені прилади, яких це стосується.

Довжина труб менш 2 метрів

Потужність приладу	Заклушка відпрацьованих газів/наконечник Пито Видалити	Заклушка відпрацьованих газів/наконечник Пито Вставити заново
12 кВт	НЕ видаляти попередньо встановлену заглушку відпрацьованих газів/наконечник Пито	Не потрібно нової заглушки відпрацьованих газів/наконечник Пито
20 кВт	НЕ видаляти попередньо встановлену заглушку відпрацьованих газів/наконечник Пито	Не потрібно нової заглушки відпрацьованих газів/наконечник Пито
24 кВт	 Заклушка С (0020029643, світло-сіра)	 Заклушка Е (0020029645, світло-сіра)
28 кВт	 Подовжувач трубки Пито (0020029646, зелений)	 Заклушка D (0020029644, зелена)

Таб. 4.4 Призначення заглушок відпрацьованих газів/наконечників Пито при довжинах труб менш 2 метрів

Потужність приладу	Заклушка відпрацьованих газів/наконечник Пито Видалити	Заклушка відпрацьованих газів/наконечник Пито Вставити заново
32 кВт	 Наконечник Пито (0020038715, синій)	 Наконечник Пито (208493, безбарвний)  Заклушка F (0020029647, зелена)
36 кВт	-	-

Таб. 4.4 Призначення заглушок відпрацьованих газів/наконечників Пито при довжинах труб менш 2 метрів (продовж.)

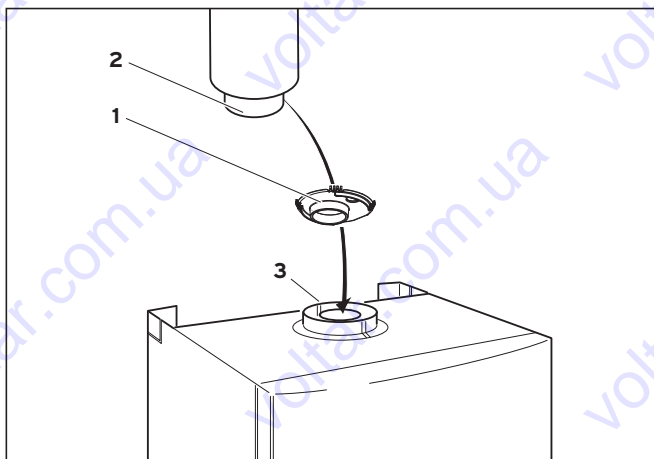
Еквівалентна загальна довжина системи повітропроводу/димовідведення аналогічно табл. 4.3 та 4.4 отримується додаванням довжини прямої труби та протидії відведень та фасонних деталей. Щоб одержати протидію колін, варто скласти наступні значення:

- 1 м на коліно 90°
- 0,5 м на коліно 45°



Для наступного приладу дросельна шайба газоходу (див. табл. 4.4) не потрібна та не входить у комплект поставки:
- 36 кВт

4 Концентрична система Ø 60/100



Мал. 4.13 Монтаж заслонок відпрацьованих газів

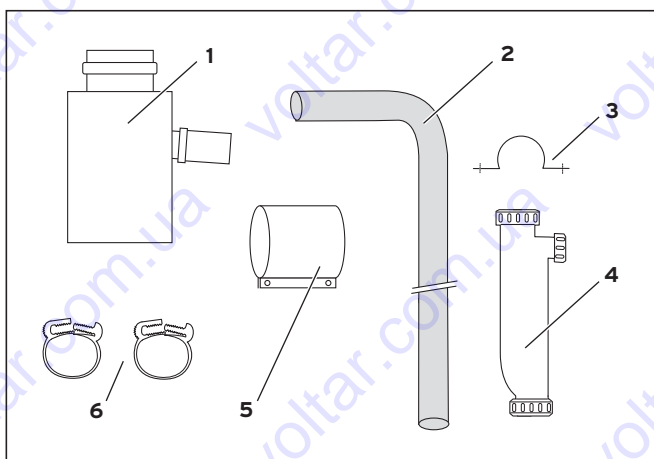
- Визначте за таб. 4.4 дросельну шайбу газовідводу.
- Втисніть заглушку відпрацьованих газів (1, див. малюнок 4.13) до упору в муфту приладу (3) так, як зазначено на малюнку. При цьому стежте за правильним положенням (стрілка на заглушці вказує на стіну).
- Вставте кінець труби (2) у муфту приладу (3).

4.5 Монтаж конденсатовідвідника

Конденсатовідвідник

Vaillant арт. № 303805

Ø 60/100

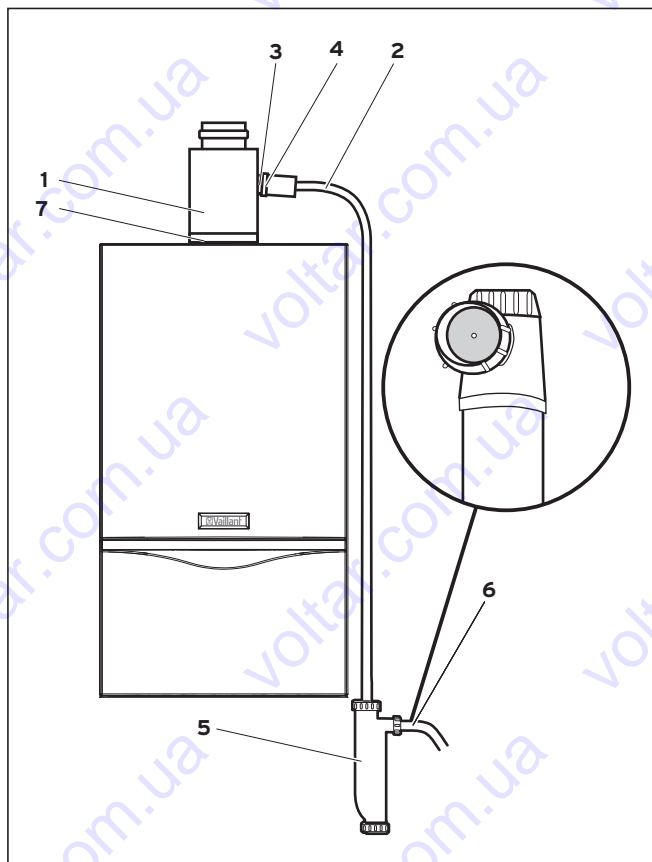


Мал. 4.14 Конденсатовідвідник

Набір містить:

- конденсатовідвідник (1)
- конденсатовідвідник (2)
- Фіксатор (3)
- Сифон (4)
- Хомут 48 мм (5)
- 2 x запобіжні хомути (6)

4.5.1 Установка



Мал. 4.15 Монтаж переходника приладу



Прохання використовувати винятково конденсатовідвідник і сифон, що входять в обсяг постачання.

- Перед монтажем труби визначити необхідну заглушку відпрацьованих газів (розділ 4.4).
- Монтуєте заглушку відпрацьованих газів, як описано в розділі 4.4.
- Вставте конденсатовідвідник (1) у патрубок газовідводу приладу й монтуєте хомут повітропроводу (7), як описано в розділі 4.10.
- Вставте шланг для конденсату (2) на стічний отвір конденсату з'єднувача приладу (3) і зафіксуйте місце стику хомутом (4).
- Закріпіть сифон (5) на стіні. Шланга вистачить, щоб закріпити під приладом.
- З'єднаєте шланг для конденсату (2) із сифоном.
- З'єднаєте сифон з домашньою системою каналізації. Не використовуйте мідь або латунь. Допущені матеріали наведені в DIN 1986, частина 4.
- Перед введенням в експлуатацію заповніть сифон водою.



**Небезпека!
Небезпека ядухи!**

Відсутність клапанного затвору у випускному отворі сифона може призвести до виходу CO₂, який в концентраціях ≥ 5% може спричинити шкоду для здоров'я, і навіть - смерть.

- Категорично забороняється видаляти ротаметр у випускному отворі сифона!



**Обережно!
Ушкодження приладу, можлива несправність приладу!**

При герметичному або щільному під'єднанні стоку конденсату до каналізаційної системи, каналізаційна система може створити зворотній тиск на прилад і пошкодити його. Перегини та вкорочення стічного шланга конденсату також можуть викликати пошкодження приладу.

- З'єднання стоку конденсату з каналізаційною системою обов'язково повинне бути відкритим (наприклад, через сифон-ліжку або через стічний патрубок).
- В жодному разі не перегинайте стічний шланг конденсату.
- В жодному разі не вкорочуйте стічний шланг конденсату.



Дотримуйтеся максимальних довжин труб, зазначених у таблиці 4.3.

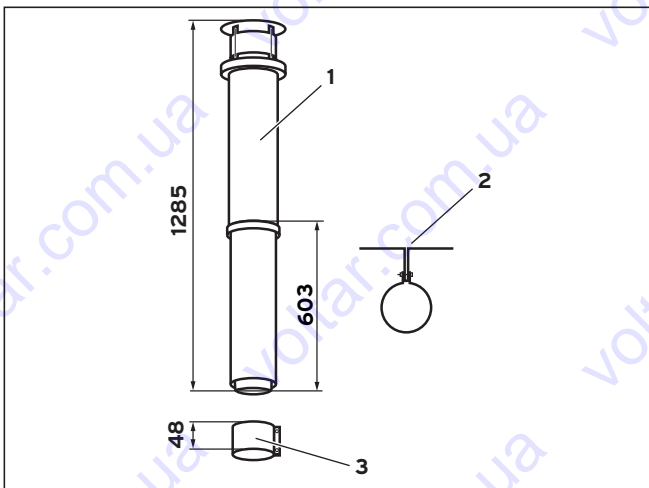


Елементи повітропроводу/газовідводу див. у розділі 4.1.

4.6 Монтаж вертикального покрівельного уведення

Вертикальне покрівельне уведення

Vaillant арт. № 303800 (чорний)

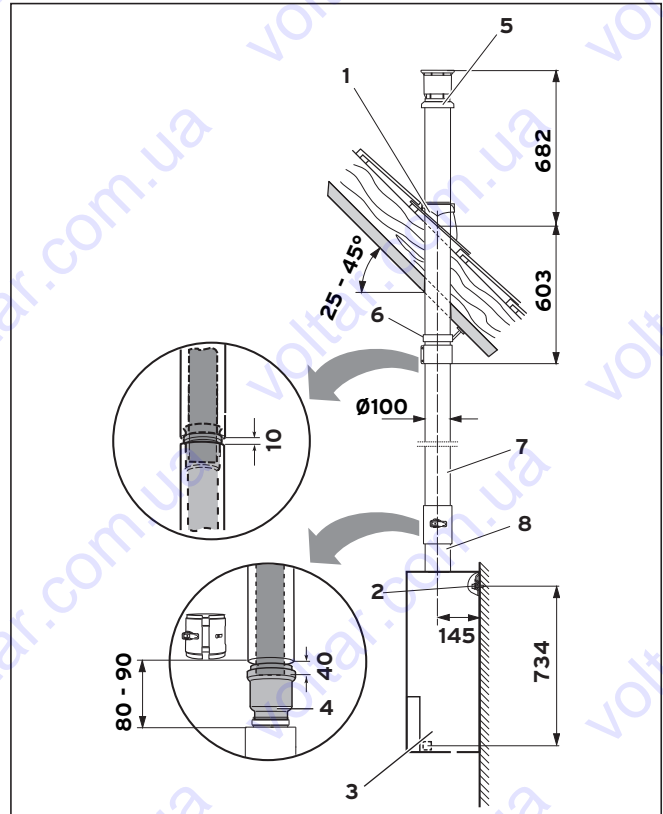


Мал. 4.16 Вертикальне покрівельне уведення

Набір містить:

- Вертикальне покрівельне уведення (1)
- Кріпильний хомут (2)
- Хомут 48 мм (3)

4.6.1 Похилий дах



Мал. 4.17 Монтаж приладу й покрівельного уведення

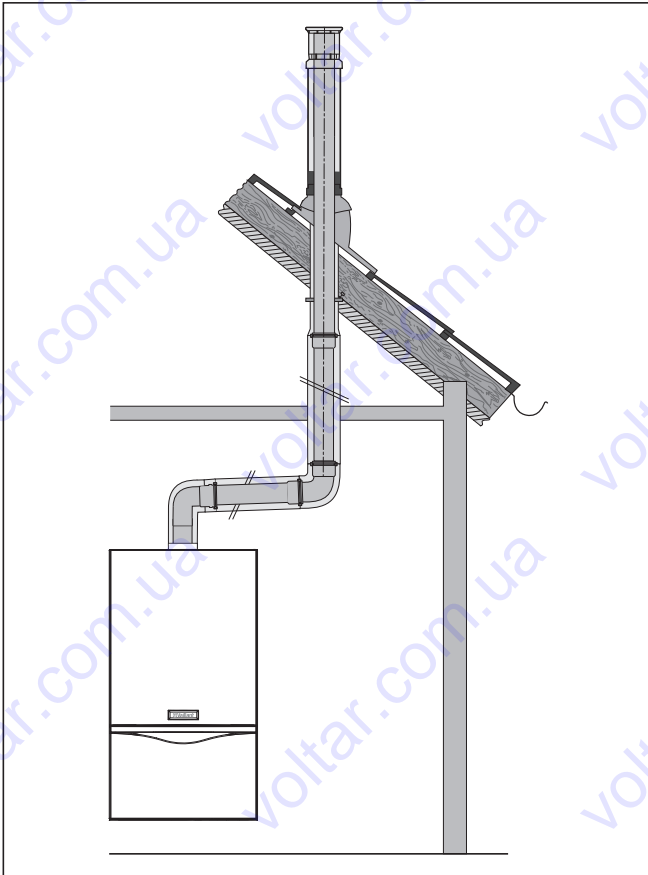
- Перед монтажем труби визначити необхідну заглибку відпрацьованих газів (див. розділ 4.4).
- Монтуйте заглибку відпрацьованих газів, як описано в розділі 4.4.
- Визначте місце монтажу покрівельного уведення.
- Установіть покрівельну накладку (1).
- Вставте покрівельне уведення (5) зверху через накладку, поки воно щільно не сяде.
- Вирівняйте покрівельне уведення (5) вертикально й закріпіть його на покрівельній конструкції скобою (6), що належить до обсягу поставки.
- Змонтуйте підвіску приладу (2).
- Установіть прилад (3) (див. посібник з установки приладу).
- Якщо конденсатовідвідник є необхідним, монтуйте його, як описано в розділі 4.5.
- Для підпірання трубопроводів на один подовжувач монтуйте, щонайменше, один трубний хомут.
- Вставте роздільник (4) з муфтою до упору в подовжувач (7).
- З'єднайте покрівельне уведення (5) з подовжувачем (7).

4 Концентрична система Ø 60/100

- З'єднає роздільник (4) з перехідником приладу. Він служить для простого від'єднання повітропроводу/газовідводу й приладу.
- З'єднає всі місця роз'єднання хомутами для труб повітропроводу, як описано в розділі 4.10.

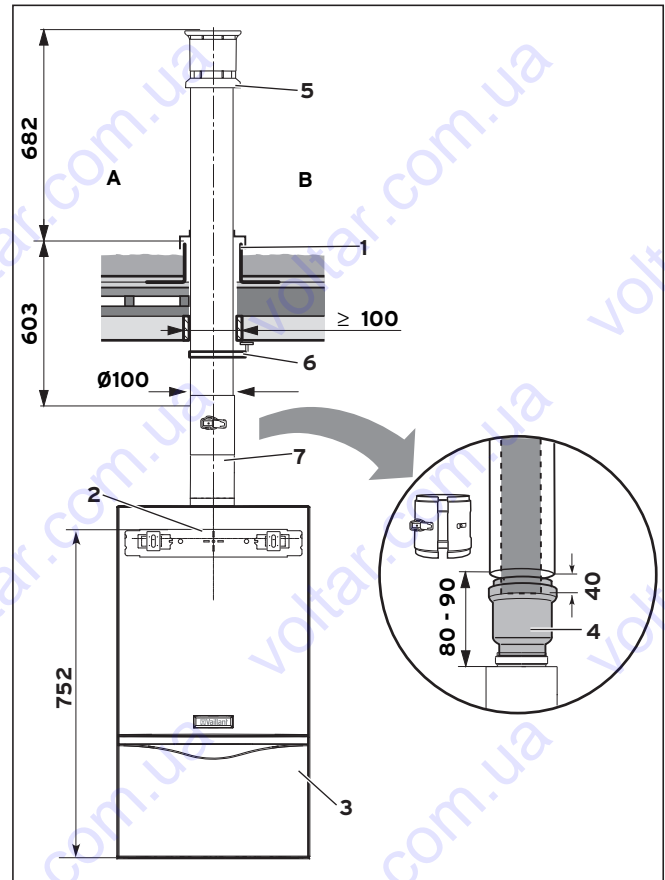


Як вставляти подовжувачі й коліна, описане в розділах 4.8 та 4.9.



Мал. 4.18 Приклад монтажу вертикального покрівельного уведення

4.6.2 Плоский дах



Мал. 4.19 Монтаж приладу й покрівельного уведення при плоских дахах

Пояснення

- A Холодний дах
- B Теплий дах

- Перед монтажем труби визначити необхідну заглушку відпрацьованих газів (див. розділ 4.4).
- Монтує заглушку відпрацьованих газів, як описано в розділі 4.4.
- Визначте місце монтажу покрівельного уведення (5).
- Установіть крайовий виступ плоского даху (1).
- Щільно приклейте крайовий виступ плоского даху (1).
- Вставте покрівельне уведення (5) через крайовий виступ плоского даху (1), поки він щільно не сяде.
- Вирівняйте покрівельне уведення (5) вертикально й закріпіть його на покрівельній конструкції скобою (6), що належить до обсягу поставки.
- Змонтуйте підвіску приладу (2).
- Установіть прилад (3) (див. посібник з установки приладу).
- Для підпирання трубопроводів на один подовжувача монтує, щонайменше, один трубний хомут.
- Вставте роздільник (4) з муфтою до упору в покрівельне уведення (5). Він служить для простого від'єднання повітропроводу/газовідводу й приладу.
- Якщо конденсатовідвідник є необхідним, монтує його, як описано в розділі 4.5.

- З'єднаєте роздільник (4) з перехідником приладу.
- З'єднаєте всі місця роз'єднання хомутами для труб повітропроводу, як описано в розділі 4.10.



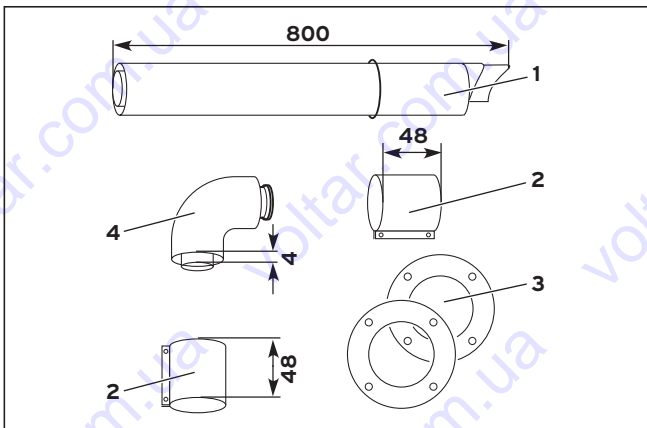
Як вставляти подовжувачі й коліна, описане в розділах 4.8 та 4.9.

4.7 Монтаж горизонтального уведення через стіну/покрівельного уведення

Горизонтальне уведення через стіну/покрівельне уведення

Vaillant арт. № 303807

Vaillant арт. № 303806 (телескопічний 0,45 - 0,65 м)



Мал. 4.20 Горизонтальне уведення через стіну/покрівельне уведення

Набір містить:

- Горизонтальне стінне уведення/покрівельне уведення (1)
- Хомут 2 x 48 мм (при телескопі 3) (2)
- 2 x декоративні стінні розетки Ø 100 (3)
- Коліно 90° (4)



Елементи повітропроводу/газовідводу див. у розділі 4.1.



Дотримуйтеся максимальних довжин труб, зазначених у таблиці 4.3.



Обережно!

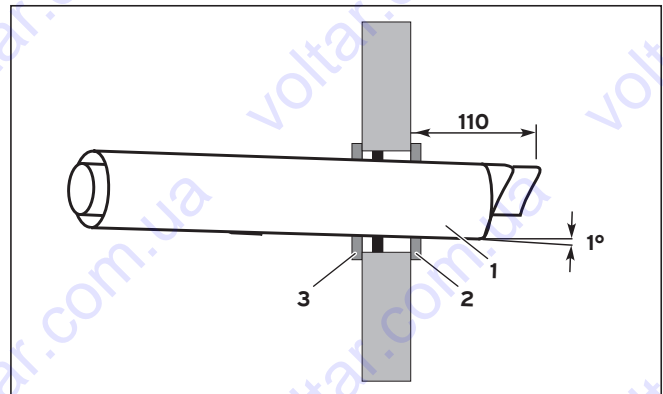
Ушкодження приладу, можлива несправність приладу!

Якщо нахил горизонтального стінного каналу або каналу даху становить назовні менше 1°, і всередину - менше 3°, можливе утворення конденсату. (1° відповідає нахилу приблизно 15 мм на метр довжини труб. 3° відповідають нахилу приблизно 50 мм на метр довжини труб).

Прилад виводить повідомлення про несправність. Якщо не усунути несправність, це може призвести до пошкодження приладу.

- При появі повідомлення про несправність усуньте несправність.

4.7.1 Умонтування стінного уведення



Мал. 4.21 Умонтування горизонтального стінного уведення

- Визначте місце монтажу повітропроводу/газовідводу



Зверніть увагу, що відстані дотримуються (напр., до вікон).



Прокладайте трубу уведення через стіну з ухилом назовні в 1°, щоб у прилад не затікала дощова вода.

- Просвердліть отвір з діаметром 125 мм (при монтажі назовні - 110 мм).
Розміри для прямої установки див. на мал. 4.25.
- Просуньте повітропровід/газовідвід (1) із гнучкою зовнішньою розеткою (2) через стіну й простягніть назад так, щоб зовнішня розетка щільно прилягла до зовнішньої стіни.



При цьому простежте, щоб повітропровід/газовідвід (1) був відцентрований у стінному отворі.

- Закріпіть повітропровід/газовідвід будівельним розчином, і дайте розчину затвердіти!

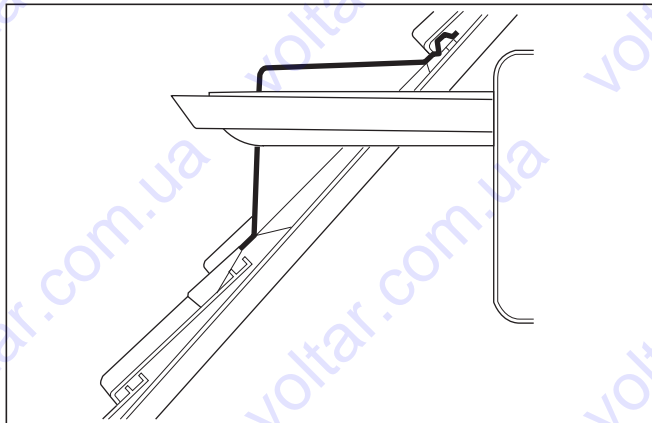
4 Концентрична система Ø 60/100

- Змонтуйте штукатурну розетку (3) з боку зовнішньої стіни.

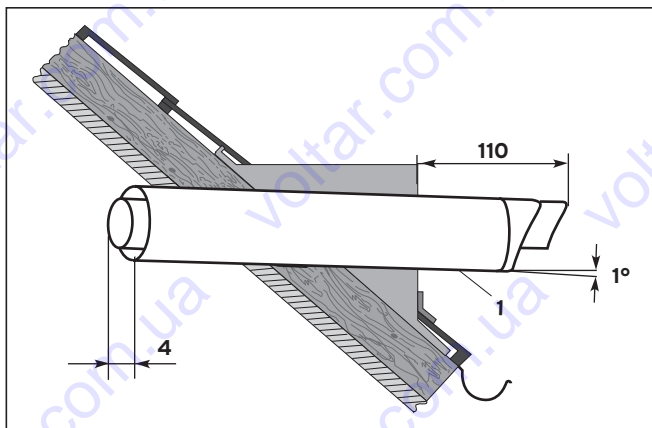


При монтажі поруч із джерелом світла достаток комах може привести до забруднення устя. Укажіть експлуатуючій стороні, що устя необхідно регулярно очищати.

4.7.2 Умонтування покрівельного уведення



Мал. 4.22 Приклад монтажу горизонтального покрівельного уведення (слухове вікно)



Мал. 4.23 Умонтування горизонтального покрівельного уведення



Дотримуйтеся існуючих приписань щодо відстаней до вікон і вентиляційних отворів.

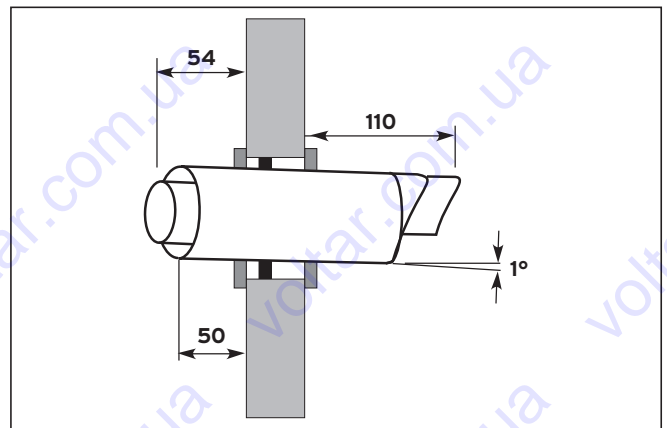
- Для монтажу горизонтального покрівельного уведення вмонтуйте слухове вікно.

Мінімальні розміри слухового вікна:

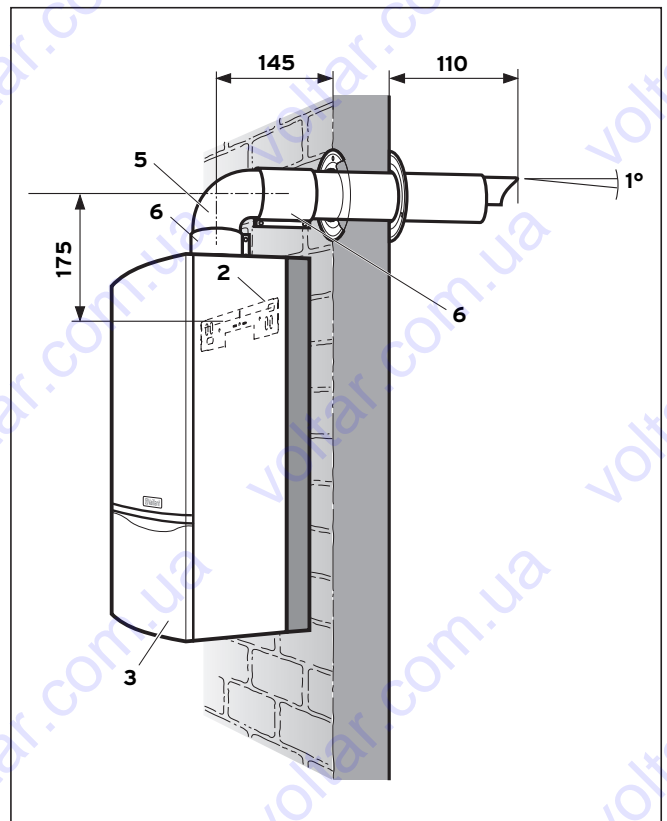
Висота: 300 мм, ширина: 300 мм.

- Вставте повітропровід/газовідвід без зовнішньої розетки в слухове вікно.

4.7.3 Пряма установка



Мал. 4.24 Умонтування покрівельного вводу



Мал. 4.25 Монтаж приладу (пряма установка)

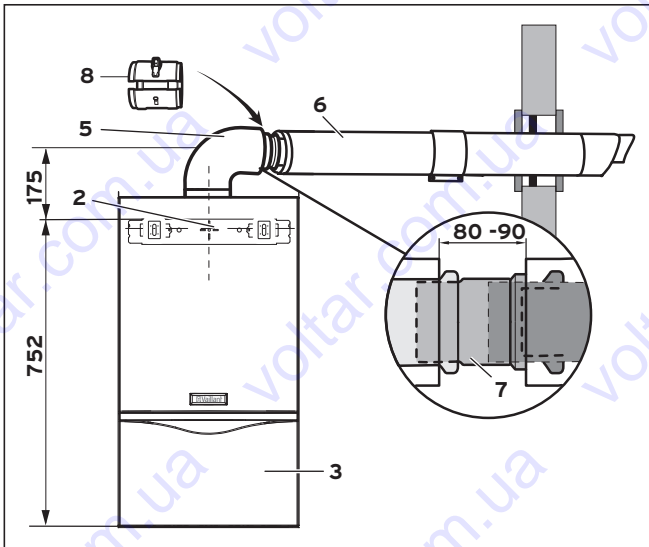
- Змонтуйте підвіску приладу (2).
- Установіть прилад (3) (див. посібник з установки приладу).
- Перед монтажем труби визначити необхідну заглушку відпрацьованих газів (див. розділ 4.4).
- Монтуйте заглушку відпрацьованих газів, як описано в розділі 4.4.
- Вставте коліно 90° (5) на трубу газовідводу горизонтального уведення через стіну.



При цьому поверніть трубу газовідводу наверх, щоб можна було пересунути коліно 90° через патрубок приладу.

- ▶ Втисніть коліно 90° у штуцер відпрацьованих газів.
- ▶ З'єднаєте всі місця роз'єднання хомутами для труб повітропроводу (6), як описано в розділі 4.10.

4.7.4 Віддалена установка



Мал. 4.26 Віддалена установка

- ▶ Змонтуйте підвіску приладу (2).
- ▶ Установіть прилад (3) (див. посібник з установки приладу).
- ▶ Перед монтажем труби визначити необхідну заглишку відпрацьованих газів (див. розділ 4.4).
- ▶ Монтуйте заглишку відпрацьованих газів, як описано в розділі 4.4.
- ▶ Якщо конденсатовідвідник є необхідним, монтуйте його, як описано в розділі 4.5.
- ▶ З'єднаєте коліно 90° (5) з патрубком приладу.
- ▶ Вставте роздільник (7) з муфтою до упору в необхідних подовжувачів (6).
- ▶ Для підпирання трубопроводів на один подовжувача монтуйте, щонайменше, один трубний хомут.
- ▶ Монтуйте подовжувачів і з'єднаєте насувну муфту з коліном 90°.



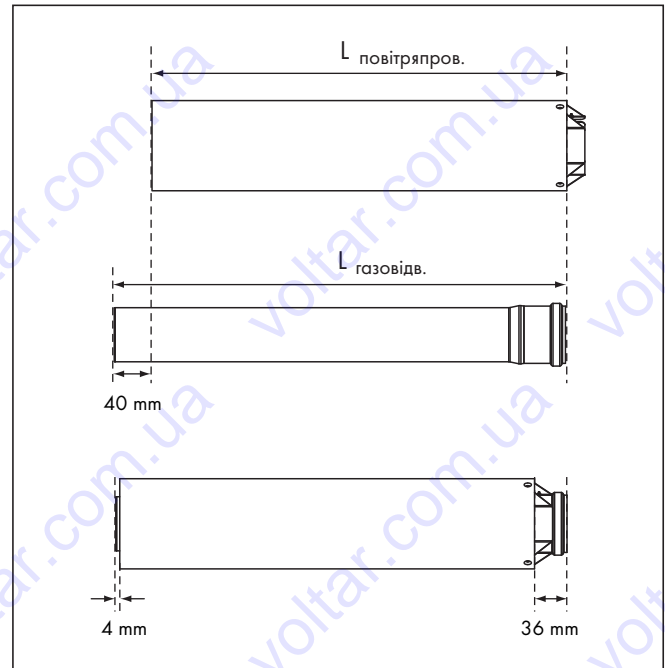
Це місце пізніше служить місцем роз'єднання.

- ▶ З'єднаєте всі місця роз'єднання хомутами для труб повітропроводу (8), як описано в розділі 4.10.

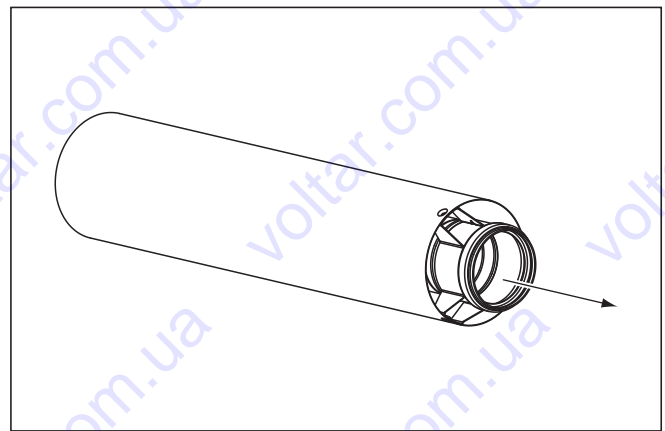


Як вставляти подовжувачів й коліна, описане в розділах 4.8 та 4.9.

4.8 Монтаж подовжувачів



Мал. 4.27 Укорочування труб



Мал. 4.28 Ослаблення труби газовідводу

- ▶ Демонтуйте трубу газовідводу (див. мал. 4.28).
- ▶ Укоротіть труби пилюкою або ножицями по листовому металі.
- ▶ Видаліть ґрат і фаску із труб до монтажу, щоб не ушкодити ущільнення, також видаліть стружку.
- ▶ Не монтуйте труби із вм'ятинами або іншими ушкодженнями (нещільність).

4 Концентрична система Ø 60/100



При монтажі труб обов'язково стежите за правильною посадкою ущільнень (не монтуйте ушкоджені ущільнення).

Порада:

Спочатку виміряйте необхідну ланку труби повітропроводу* ($L_{\text{повітропр.}}$), а потім розрахуйте відповідну довжину труби газовідводу ($L_{\text{газовідв.}}$) у такий спосіб:

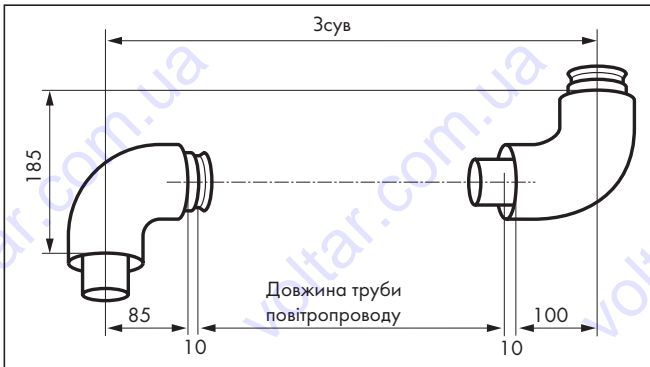
$$L_{\text{газовідв.}} = L_{\text{повітропр.}} + 40 \text{ мм}$$

$$L_{\text{газовідв.}} = \text{довжина труби газовідводу}$$

$$L_{\text{повітропр.}} = \text{довжина труби повітропроводу}$$

* Мінімальна довжина подовжувача труби повітропроводу: 100 мм.

4.9 Монтаж колін



Приклад 1:

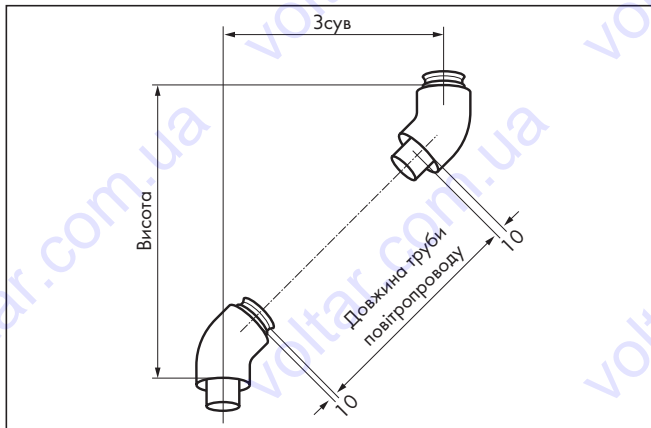
Ви вимірюєте зсув з 400 мм. За допомогою цього значення на основі табл. 4.5 визначте довжину труби повітропроводу (= 190 мм).

Мал. 4.29 Монтаж колін 90°

Зсув (у мм)	Довжина труби повітропроводу (у мм)	Зсув (у мм)	Довжина труби повітропроводу (у мм)	Зсув (у мм)	Довжина труби повітропроводу (у мм)
190, 195, 200, 205, 210	0	505	295	730	520
	0	510	300	735	525
	0	515	305	740	530
> 210 - < 310 мм	неможливо	520	310	745	535
	неможливо	525	315	750	540
	неможливо	530	320	755	545
	неможливо	535	325	760	550
	неможливо	540	330	765	555
310	100	545	335	770	560
315	105	550	340	775	565
320	110	555	345	780	570
325	115	560	350	785	575
330	120	565	355	790	580
335	125	570	360	795	585
340	130	575	365	800	590
345	135	580	370	805	595
350	140	585	375	810	600
355	145	590	380	815	605
360	150	595	385	820	610
365	155	600	390	825	615
370	160	605	395	830	620
375	165	610	400	835	625
380	170	615	405	840	630
385	175	620	410	845	635
390	180	625	415	850	640
395	185	630	420	855	645
400	190	635	425	860	650
405	195	640	430	865	655
410	200	645	435	870	660
415	205	650	440	875	665
420	210	655	445	880	670
425	215	660	450	885	675
430	220	665	455	890	680
435	225	670	460	895	685
440	230	675	465	900	690
445	235	680	470	905	695
450	240	685	475	910	700
455	245	690	480	915	705
460	250	695	485	920	710
465	255	700	490	925	715
470	260	705	495	930	720
475	265	710	500	935	725
480	270	715	505	940	730
485	275	720	510		
490	280	725	515		
495	285				
500	290				

Таб. 4.5 Розміри зсуву при колінах 90°

4 Концентрична система Ø 60/100



Мал. 4.30 Монтаж колін 45°

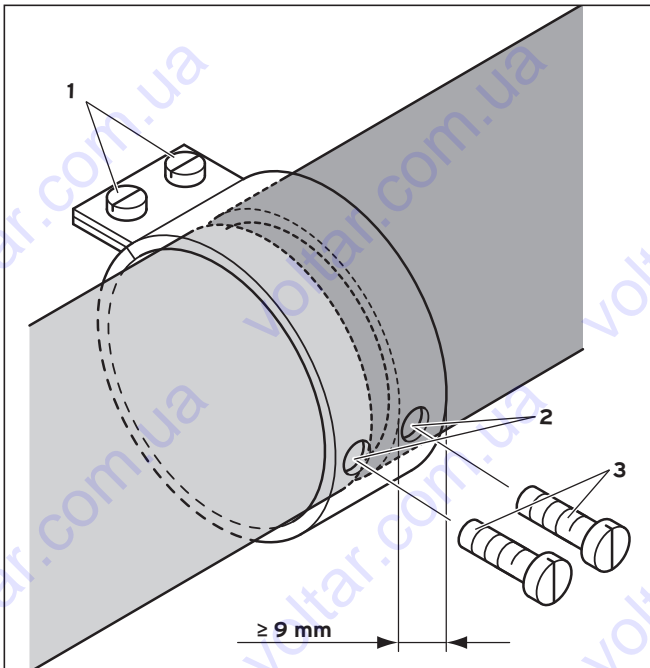
Приклад 2:

Ви вимірюєте зсув з 300 мм. За допомогою цього значення можна на основі табл. таблиці 4.6 визначити довжину труби повітропроводу (= 251 мм), а також висоту (= 453 мм).

Зсув (у мм)	Довжина труби повітропроводу (у мм)	Висота (у мм)	Зсув (у мм)	Довжина труби повітропроводу (у мм)	Висота (у мм)	Зсув (у мм)	Довжина труби повітропроводу (у мм)	Висота (у мм)
110	0	263	335	301	488	515	555	668
120	0	273	340	308	493	520	562	673
			345	315	498	525	569	678
			350	322	503	530	577	683
> 120 мм - < 185 мм	неможливо		355	329	508	535	584	688
			360	336	513	540	591	693
185	89	338	365	343	518	545	598	698
190	96	343	370	350	523	550	605	703
195	103	348	375	357	528	555	612	708
200	110	353	380	364	533	560	619	713
205	117	358	385	371	538	565	626	718
210	124	363	390	379	543	570	633	723
215	131	368	395	386	548	575	640	728
220	138	373	400	393	553	580	647	733
225	145	378	405	400	558	585	654	738
230	152	383	410	407	563	590	661	743
235	159	388	415	414	568	595	668	748
240	166	393	420	421	573	600	676	753
245	173	398	425	428	578	605	683	758
250	181	403	430	435	583	610	690	763
255	188	408	435	442	588	615	697	768
260	195	413	440	449	593	620	704	773
265	202	418	445	456	598	625	711	778
270	209	423	450	463	603	630	718	783
275	216	428	455	470	608	635	725	788
280	223	433	460	478	613	640	732	793
285	230	438	465	485	618	645	739	798
290	237	443	470	492	623	650	746	803
295	244	448	475	499	628			
300	251	453	480	506	633			
305	258	458	485	513	638			
310	265	463	490	520	643			
315	272	468	495	527	648			
320	280	473	500	534	653			
325	287	478	505	541	658			
330	294	483	510	548	663			

Таб. 4.6 Розміри зсуву при колінах 45°

4.10 Монтаж хомутів труб повітропроводу



Мал. 4.31 Монтаж хомутів повітропроводу

- Пересуньте всі хомути на місце роз'єднання труби повітропроводу й затягніть болти (1).



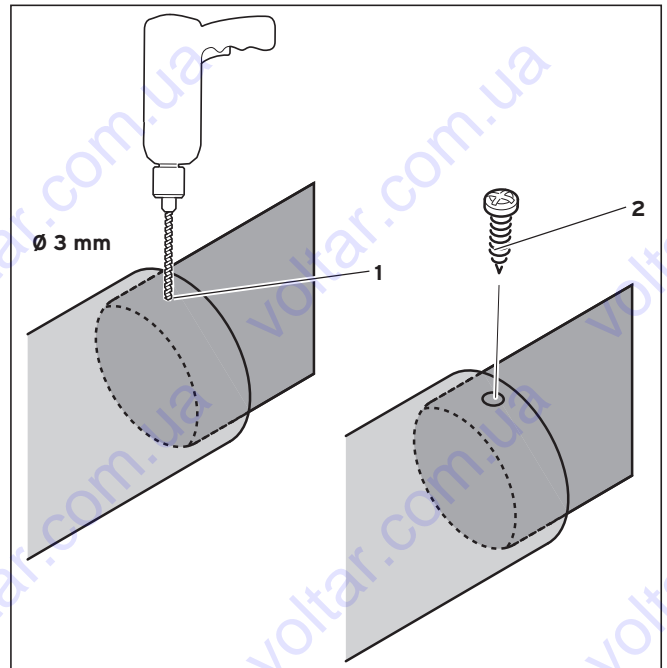
Зверніть увагу на те, що хомут перекриває трубу повітропроводу мінімум на 9 мм, а відстань труби повітропроводу становить найбільше 20 мм.

- Через отвори хомута (2) просвердліть отвір на 3 мм і вставте запобіжні болти (3).



При свердлінні зверніть увагу, що труба газовідводу не отримала пошкодження.

4.11 Монтаж телескопічних подовжувачів



Мал. 4.32 Фіксація телескопічних подовжувачів

- Просвердліть отвір на 3 мм (1) у насунутих одна на одну трубах повітропроводу й привинтіть трубу повітропроводу болтом (2).



Зверніть увагу, що при свердлінні труба газовідводу не ушкоджується.

5 Концентрична система Ø 80/125

5 Концентрична система Ø 80/125

5.1 Програма виробу



- 303600 = Вертикальне покрівельне уведення (чорний)
- 303609 = Горизонтальне уведення через стіну/ покрівельне уведення
- 303618 = Конц. Підключення до системи відведення продуктів горіння, прокладання в шахті

Елементи	Арт. №	303600	303609	303618
Подовжувачі, концентричні 0,5 м - Ø 80/125	303602	X	X	X
Подовжувачі, концентричні 1,0 м - Ø 80/125	303603	X	X	X
Подовжувачі, концентричні 2,0 м - Ø 80/125	303605	X	X	X
З'єднувач приладу Ø 60/100-80/125 Алюміній з конденсатовідвідником	0020045709	X	X	X
Коліна, концентричні (2 штуки) 45° - Ø 80/125	303611	X	X	X
Коліна, концентричне 87° - Ø 80/125	303610	X	X	X
Трубні хомути (5 штук), Ø 125	303616	X	X	X
Роздільник, Ø 80/125	303617	X	X	X
Черепиця для похилого даху	9076 (чорна)	X		
Крайовий виступ плоского даху	9056	X		
Грати для вловлювання льоду для вертикального покрівельного уведення	303096 (чорна)	X		
Грати для вловлювання льоду для горизонтального покрівельного уведення	300865		X	
Коліна, газовідвід 45° - Ø 80	300834			X
Розпірка - Ø 80 (7 штук)	9494			X
Трубні хомути Ø 80 (5 штук)	300940			
Шахтна насадка	303963			X
Захисні грати	300712		X	

Таб. 5.1 Програма виробу

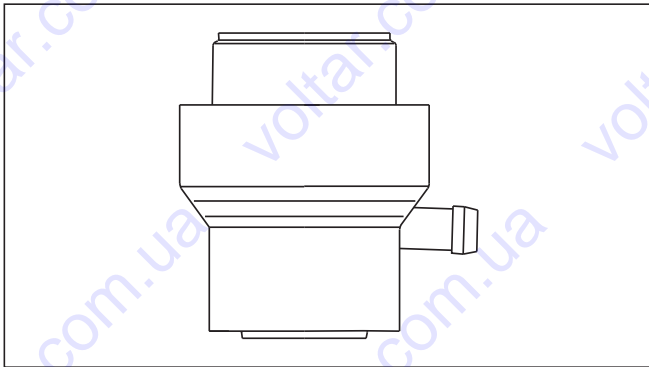
Елементи	Арт. №	303600	303609	303618
Подовжувачі, газівідвід - 0,5 м - Ø 80	300833			X
Подовжувачі, газівідвід - 1,0 м - Ø 80	300817			X
Подовжувачі, газівідвід - 2,0 м - Ø 80	300832			X
Шахтна насадка	303261			X

Таб. 5.1 Програма виробу (продовження)

З'єднувач приладу Ø 60/100 - Ø 80/125

Vaillant арт. № 0020045709

(з конденсатовідвідником)



Мал. 5.1 З'єднувач приладу, Ø 80/125

Подовжувач 0,5 м, Ø 80/125

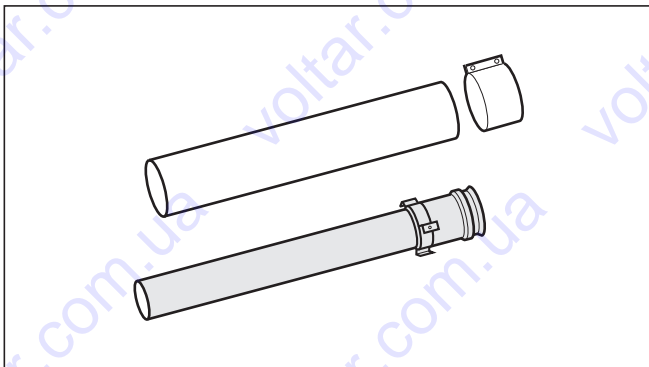
Vaillant арт. № 303602

Подовжувач 1,0 м, Ø 80/125

Vaillant арт. № 303603

Подовжувач 2,0 м, Ø 80/125

Vaillant арт. № 303605



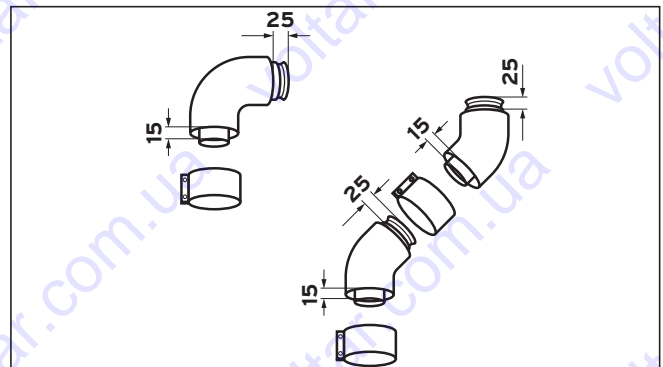
Мал. 5.2 Подовжувач, Ø 80/125

Коліно, 87°, Ø 80/125

Vaillant арт. № 303610

Коліна, 45° (2 штуки), Ø 80/125

Vaillant арт. № 303611



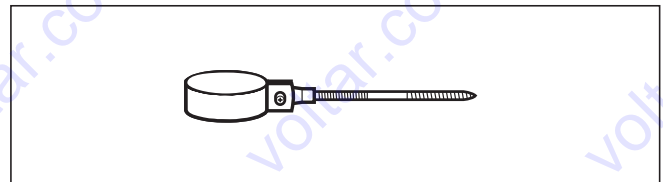
Мал. 5.3 Коліна, Ø 80/125

Трубні хомути, Ø 125 (5 штук)

Vaillant арт. № 303616

Трубні хомути, Ø 80 (5 штук)

Vaillant арт. № 300940



Мал. 5.4 Трубні хомути, Ø 125 або Ø 80

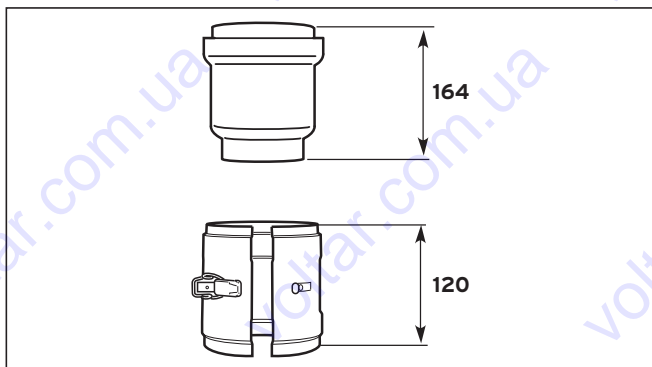


Для підпирання трубопроводів. На один подовжувач використати 1 хомут.

5 Концентрична система Ø 80/125

Роздільник, Ø 80/125

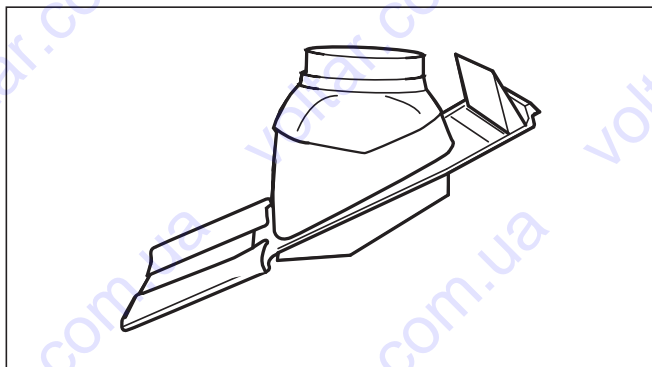
Vaillant арт. № 303617



Мал. 5.5 Роздільник, Ø 80/125

Черепиця для похилого даху

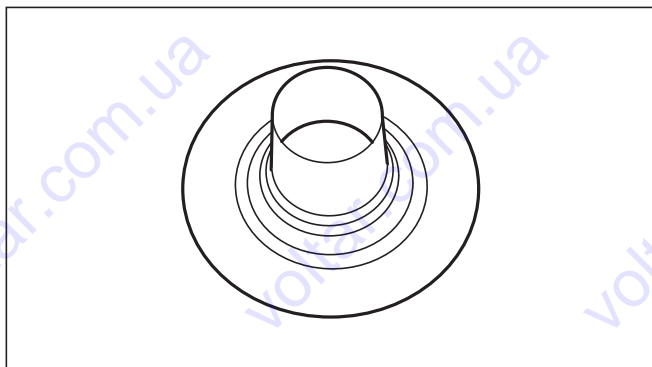
Vaillant арт. № 9076 (чорний)



Мал. 5.6 Черепиця для похилого даху

Крайовий виступ плоского даху

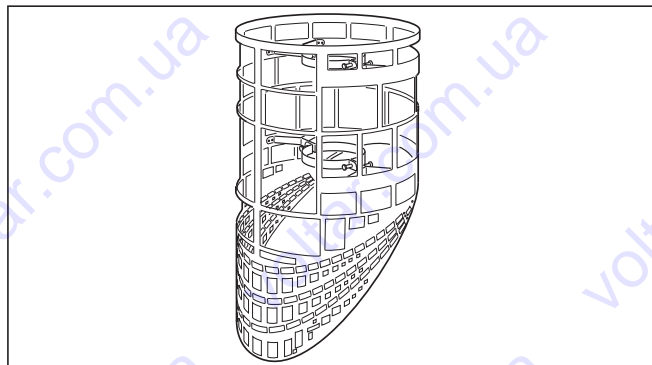
Vaillant арт. № 9056



Мал. 5.7 Крайовий виступ плоского даху

Грати для вловлювання льоду для вертикального покрівельного уведення

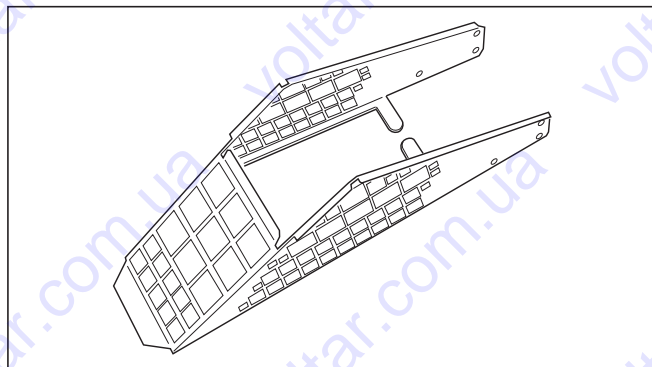
Vaillant арт. № 303096 (чорний)



Мал. 5.8 Грати для вловлювання льоду

Грати для вловлювання льоду для горизонтального покрівельного уведення

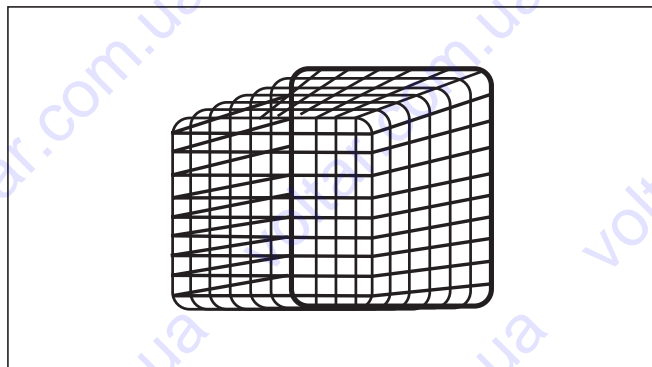
Vaillant арт. № 303865



Мал. 5.9 Грати для вловлювання льоду

Захисні ґрати

Vaillant арт. № 300712



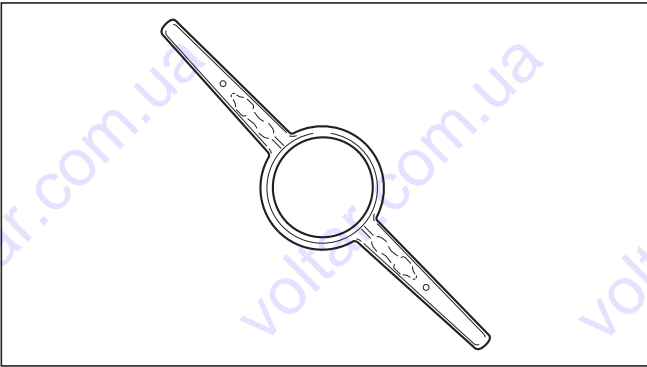
Мал. 5.10 Захисні ґрати



Використати захисні ґрати необхідно, якщо повітропровід/газовідвід закінчується на прохідному шляху й на висоті менш 2 м.

Розпірка, Ø 80 (7 штук)

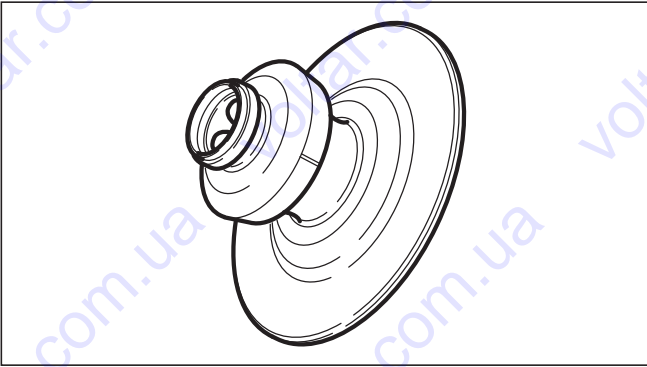
Vaillant арт. № 9494



Мал. 5.11 Розпірка, Ø 80

Шахтна насадка

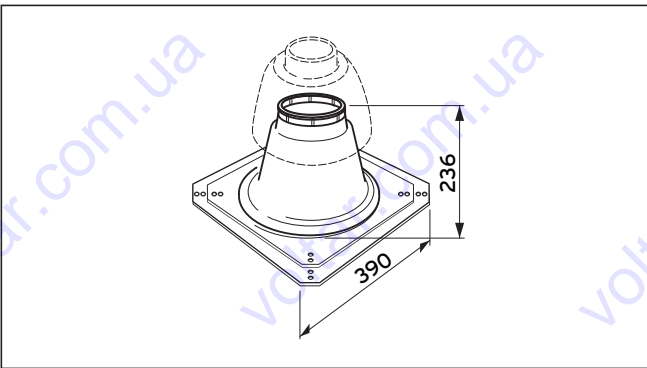
Vaillant арт. № 303261



Мал. 5.12 Шахтна насадка, алюмінієва

Шахтна насадка (PP)

Vaillant арт. № 303963



Мал. 5.13 Шахтна насадка

5 Концентрична система Ø 80/125

5.2 Заглушки відпрацьованих газів

Заклушка відпрацьованих газів попередньо монтвана на заводі. Вона необхідна для максимальної довжини труби системи повітропідводу/випуску відпрацьованих газів. На деяких прилад необхідно виконувати адаптацію заклушки відпрацьованих газів, якщо еквівалентна довжина труби менше встановленого мінімального розміру.

Це значить, що залежно від типу приладу (потужність, кВт) варто замінити попередньо встановлені заклушку відпрацьованих газів або наконечник Пито іншими заклушкою/наконечником, що входять в обсяг поставки. Яких приладів з якою довжиною труби це стосується, див. в розділі 5.4.

5.3 Максимально припустимі довжини труб

Елементи	Арт. №		12 кВт	20 кВт	24 кВт	28 кВт	32 кВт	36 кВт
Вертикальне покрівельне уведення	303600 303601	Макс. припустима довжина концентричних труб	15,4 м	15,4 м	15,4 м	12,5 м	12,5 м	11,5 м
Горизонтальне уведення через стіну/покрівельне уведення	303609	Макс. припустима довжина концентричних труб	12,9 м + 1 коліно	12,9 м + 1 коліно	12,9 м + 1 коліно	10,0 м + 1 коліно	9,0 м + 1 коліно	9,0 м + 1 коліно
Підключення до системи відведення продуктів горіння Ø 80 в шахті Повітря через конц. шахту з забором не з приміщення (Еквівалентна довжина труб для розрахунку дросельних шайб відповідає сумі довжини труби газів, що відводяться та труби повітропроводу, в т.ч. кільцевий зазор)	303618	Макс. припустима довжина прямої труби повітропроводу/газовідводу	13,4 м, з них макс. 12,0 м у вертикальній шахті	13,4 м, з них макс. 12,0 м у вертикальній шахті	13,4 м, з них макс. 12,0 м у вертикальній шахті	10,5 м, з них макс. 10,0 м у вертикальній шахті	10,5 м, з них макс. 10,0 м у вертикальній шахті	10,5 м, з них макс. 10,0 м у вертикальній шахті

З коліном 87° довжина труби зменшується на 2,5 м.
З коліном 45° довжина труби зменшується на 1,0 м.
Патрубок підключення приладу Ø 60/100-80/125 зменшує довжину труби на 3 м.

Таб. 5.2 Максимально припустимі довжини труб



Обережно!

Засмічення, можлива несправність приладу!

Якщо довжина системи підведення повітря та газів відводу в холодному середовищі (< -15 °C) або надворі становить більше 5 м, це може призвести до утворення конденсату. Внаслідок цього може статися закупорювання труби і пошкодження приладу.

- В холодному середовищі (< -15 °C) або надворі довжина системи підведення повітря та газів відводу повинна становити не більше 5 м.

5.4 Призначення й монтаж заглушок відпрацьованих газів

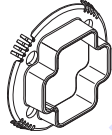
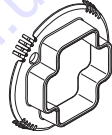
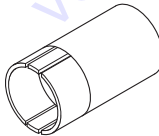
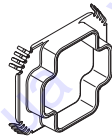
На деяких приладах при еквівалентній довжині труб менш 6,6 м потрібна адаптація заглушки відпрацьованих газів/наконечник Пито. Необхідна заглушка відпрацьованих газів/наконечник Пито включені в обсяг поставки приладу. У таб. 5.3 наведені прилади, яких це стосується.

Еквівалентна загальна довжина системи повітропроводу/димовідведення аналогічно табл. 5.2 та 5.3 отримується додаванням довжини прямої труби та протидії відведень та фасонних деталей.

Щоб одержати протидію колін, варто скласти наступні значення:

- 2,5 м на коліно 87°
- 1,0 м на коліно 45°

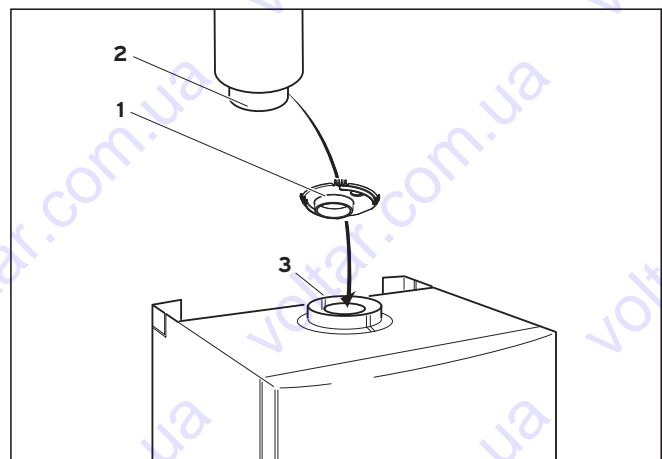
Довжина труб менш 6,6 метрів

Потужність приладу	Заклушка відпрацьованих газів/наконечник Пито Видалити	Заклушка відпрацьованих газів/наконечник Пито Вставити заново
12 кВт	НЕ видаляти попередньо встановлену заклішку відпрацьованих газів/наконечник Пито	НЕ потрібно нової заклішки відпрацьованих газів/наконечник Пито
20 кВт	НЕ видаляти попередньо встановлену заклішку відпрацьованих газів/наконечник Пито	НЕ потрібно нової заклішки відпрацьованих газів/наконечник Пито
24 кВт	 Заклушка С (0020029643, світло-сіра)	 Заклушка Е (0020029645, світло-сіра)
28 кВт	 Подовжувач трубки Пито (0020029646, зелений)	 Заклушка D (0020029644, зелена)

Таб. 5.3 Призначення заклішок відпрацьованих газів/наконечників Пито при довжинах труб менш 6,6 метрів

Потужність приладу	Заклушка відпрацьованих газів/наконечник Пито Видалити	Заклушка відпрацьованих газів/наконечник Пито Вставити заново
32 кВт	 Наконечник Пито (0020038715, синій)	 Наконечник Пито (208493, безбарвний)
		 Заклушка F (0020029647, зелена)
36 кВт	-	-

Таб. 5.3 Призначення заклішок відпрацьованих газів/наконечників Пито при довжинах труб менш 6,6 метрів (продовж.)



Мал. 5.14 Монтаж заслонок відпрацьованих газів

- ▶ Визначте за табл. 5.3 дросельну шайбу газовідводу.
- ▶ Втисніть заклішку відпрацьованих газів (1, див. малюнок 5.14) до упору в муфту приладу (3) так, як зазначено на малюнку. При цьому стежте за правильним положенням (стрілка на заклішці вказує на стіну).
- ▶ Вставте кінець труби (2) у муфту приладу (3).



Для наступного приладу дросельна шайба газозоду (див. табл. 5.3) не потрібна та не входить у комплект поставки:
- 36 кВт

5 Концентрична система Ø 80/125

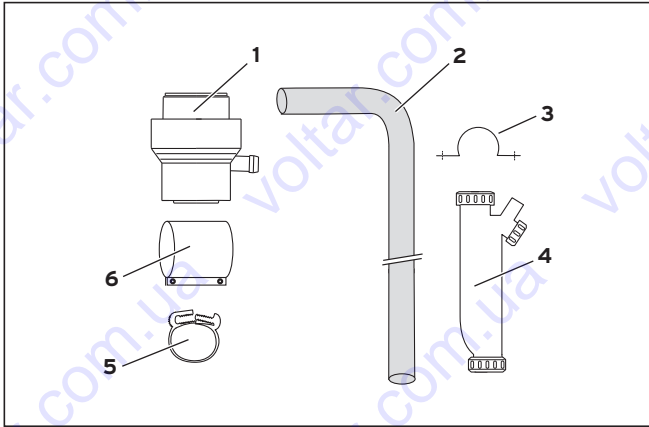
5.5 Монтаж конденсатовідвідника

5.5.1 Установка

Перехідник приладу

Vaillant арт. № 0020045709

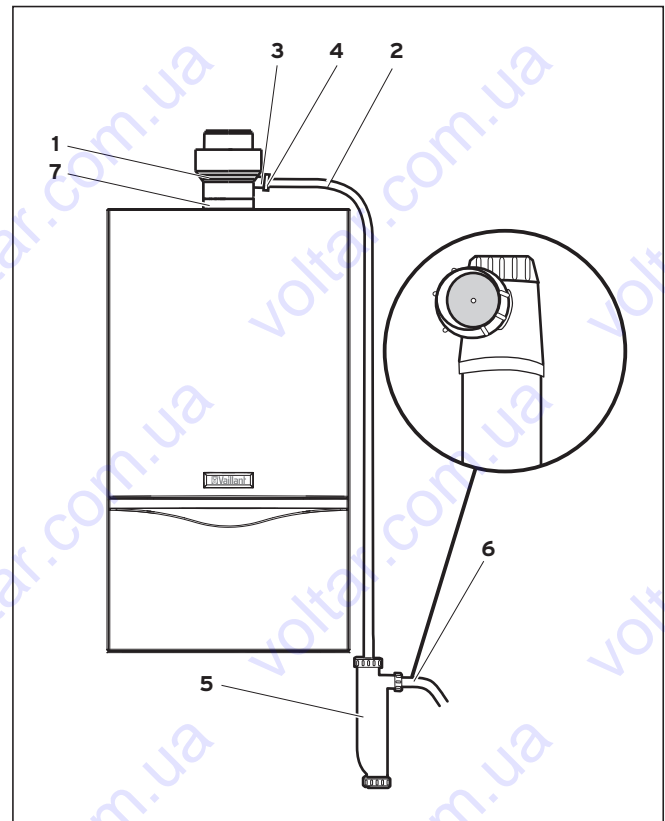
З'єднувач приладу Ø 60/100 - Ø 80/125



Мал. 5.15 З'єднувач приладу

Набір містить:

- З'єднувач приладу (1)
- Конденсатовідвідник (2)
- Фіксатор (3)
- Сифон (4)
- Запобіжний хомут (5)
- Хомут 48 мм (6)



Мал. 5.16 Монтаж перехідника приладу



Прохання використовувати винятково конденсатовідвідник і сифон, що входять в обсяг постачання.

- Перед монтажем труби визначити необхідну заглушку відпрацьованих газів (див. розділ 5.4).
- Монтуєте заглушку відпрацьованих газів, як описано в розділі 5.4.
- Вставте з'єднувач приладу (1) у патрубок газовідводу приладу й монтуєте хомут повітропроводу (7), як описано в розділі 5.11.
- Вставте шланг для конденсату (2) на стічний отвір конденсату з'єднувача приладу (3) і зафіксуйте місце стику хомутом (4).
- Закріпіть сифон (5) на стіні. Шланга вистачить, щоб закріпити під приладом.
- З'єднаєте шланг для конденсату (2) із сифоном.
- З'єднаєте сифон з домашньою системою каналізації. Не використовуйте мідь або латунь. Допущені матеріали наведені в DIN 1986, частина 4.
- Перед введенням в експлуатацію заповніть сифон водою.

**Небезпека!
Небезпека ядухи!**

Відсутність клапанного затвору у випускному отворі сифона може призвести до виходу відпрацьованих газів, які можуть заподіяти шкоду здоров'ю і навіть смерть.

- Категорично забороняється видаляти клапанний затвор з випускного отвору сифона!



Елементи повітропроводу/газовідводу див. у розділі 5.1.



Дотримуйтеся максимальних довжин труб, зазначених у таблиці 5.2.

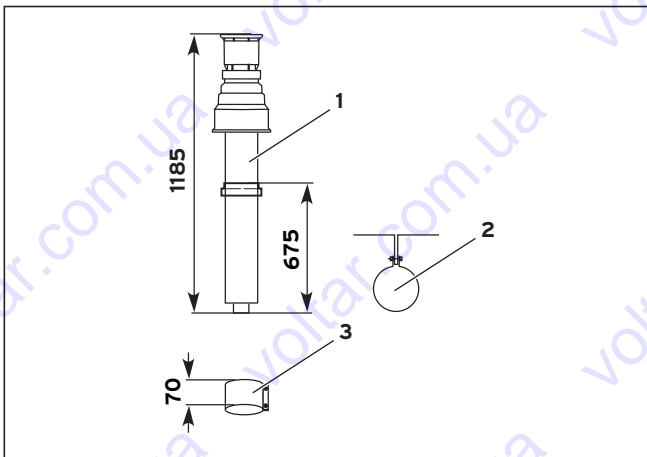
**Обережно!
Ушкодження приладу, можлива несправність приладу!**

При герметичному або щільному під'єднанні стоку конденсату до каналізаційної системи, каналізаційна система може створити зворотній тиск на прилад і пошкодити його. Перегини та вкорочення стічного шланга конденсату також можуть викликати пошкодження приладу.

- З'єднання стоку конденсату з каналізаційною системою обов'язково повинне бути відкритим (наприклад, через сифон-ліжку або через стічний патрубок).
- В жодному разі не перегинайте стічний шланг конденсату.
- В жодному разі не вкорочуйте стічний шланг конденсату.

5.6 Монтаж вертикального покрівельного уведення**Вертикальне покрівельне уведення**

Vaillant арт. № 303600 (чорний)



Мал. 5.17 Вертикальне покрівельне уведення

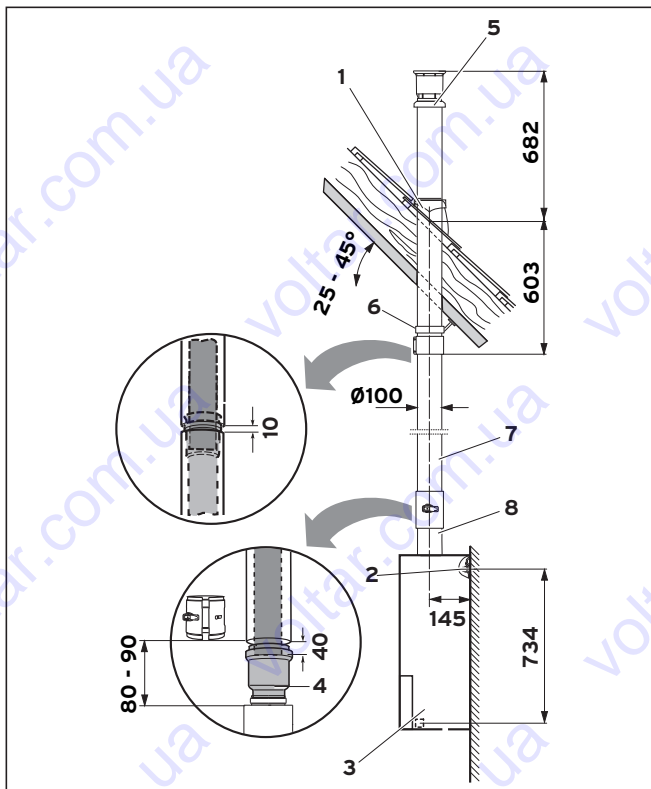
Набір містить:

- вертикальне покрівельне уведення (1)
- Кріпильний хомут (2)
- Хомут 70 мм (3)

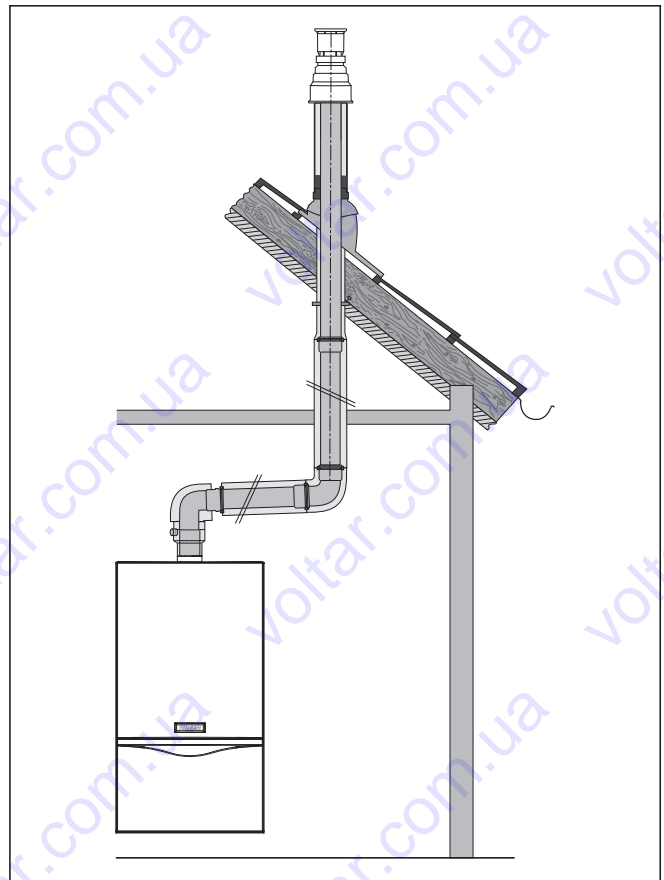
5.6.1 Похилий дах



Як вставляти подовжувачі й коліна, описано в розділах 5.9 та 5.10.



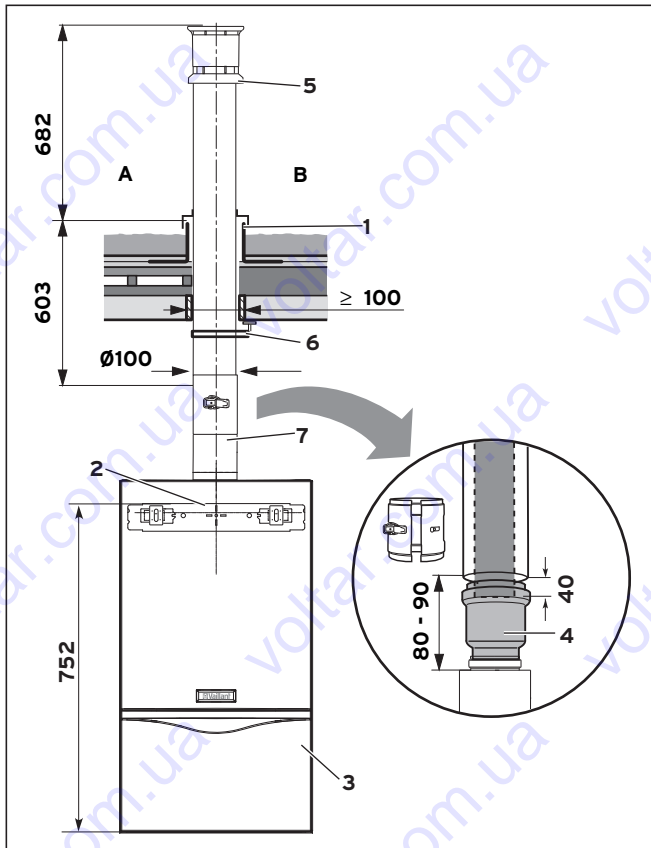
Мал. 5.18 Монтаж приладу й покрівельного уведення при похилих дахах



Мал. 5.19 Приклад монтажу вертикального покрівельного уведення із зсувом

- Визначте місце монтажу покрівельного уведення.
- Установіть покрівельну накладку (1).
- Вставте покрівельне уведення (5) зверху через накладку, поки воно щільно не сяде.
- Вирівняйте покрівельне уведення вертикально й закріпіть його на покрівельній конструкції відносно в обсяг поставки скобою (6).
- Змонтуйте підвіску приладу (2).
- Установіть прилад (3) (див. посібник з установки приладу).
- Перед монтажем труби визначити необхідну заглушку відпрацьованих газів (див. розділ 5.4).
- Монтуйте заглушку відпрацьованих газів, як описано в розділі 5.4.
- Монтуйте з'єднувач приладу (8) на приладі, як описано в розділі 5.5.1.
- Для підпирання трубопроводів на один подовжувача монтуйте, щонайменше, один трубний хомут.
- Вставте роздільник (4) з муфтою до упору в подовжувач.
- З'єднаєте покрівельне уведення (5) з подовжувачем (7).
- З'єднаєте роздільник (4) з перехідником приладу. Він служить для простого від'єднання повітропроводу/газовідводу й приладу.
- З'єднаєте всі місця роз'єднання хомутами для труб повітропроводу, як описано в розділі 5.11.

5.6.2 Плоский дах



Мал. 5.20 Монтаж приладу й покрівельного уведення при плоских дахах

Пояснення

- A Холодний дах
- B Теплий дах

- Визначте місце монтажу покрівельного уведення.
- Установіть крайовий виступ плоского даху (1).
- Щільно приклейте крайовий виступ плоского даху.
- Вставте покрівельне уведення (5) зверху через крайовий виступ плоского даху, поки воно щільно не сяде.
- Вирівняйте покрівельне уведення вертикально й закріпіть його на покрівельній конструкції вхідної в обсяг поставки скобою (6).
- Змонтуйте підвіску приладу (2).
- Установіть прилад (3) (див. посібник з установки приладу).
- Перед монтажем труби визначити необхідну заглушку відпрацьованих газів (розділ 5.4).
- Монтуйте заглушку відпрацьованих газів, як описано в розділі 5.4.
- Вставте роздільник (4) з муфтою до упору в покрівельне уведення. Він служить для простого від'єднання повітропроводу/газовідводу й приладу.
- Монтуйте з'єднувач приладу (7) на приладі, як описано в розділі 5.5.1.
- Для підпирання трубопроводів на один подовжувача монтуйте, щонайменше, один трубний хомут.

- З'єднаєте роздільник (4) з перехідником приладу.
- З'єднаєте всі місця роз'єднання хомутами для труб повітропроводу, як описано в розділі 5.11.

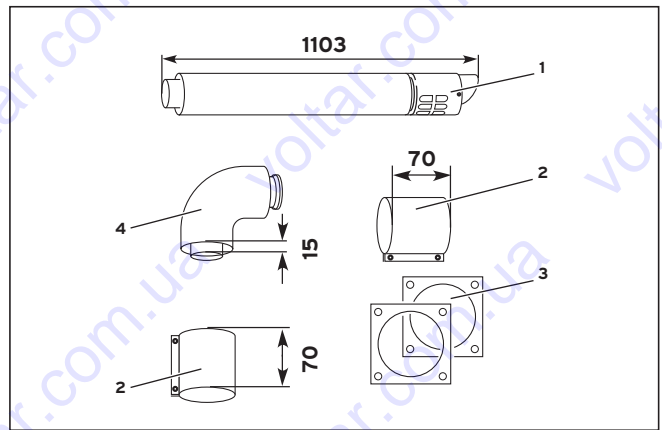


Як вставляти подовжувачі й коліна, описано в розділах 5.9 та 5.10.

5.7 Монтаж горизонтального стінного/покрівельного уведення

5.7.1 Горизонтальне стінне уведення/покрівельне уведення

Vaillant арт. № 303609



Мал. 5.21 Горизонтальне уведення через стіну/покрівельне уведення

Набір містить:

- Горизонтальне стінне уведення/покрівельне уведення (1)
- 2 x Хомут 70 мм (2)
- 2 x декоративні стінні розетки Ø 125 (3)
- Коліно 87° (4)



Елементи повітропроводу/газовідводу див. у розділі 5.1.



Дотримуйтеся максимальних довжин труб, зазначених у таблиці 5.2.



Обережно!
Ушкодження приладу, можлива несправність приладу!

Якщо нахил горизонтального стінного каналу або каналу даху становить назовні менше 1°, і всередину - менше 3°, можливе утворення конденсату. (1° відповідає нахилу приблизно 15 мм на метр довжини труб. (3° відповідають нахилу приблизно 50 мм на метр довжини труб).

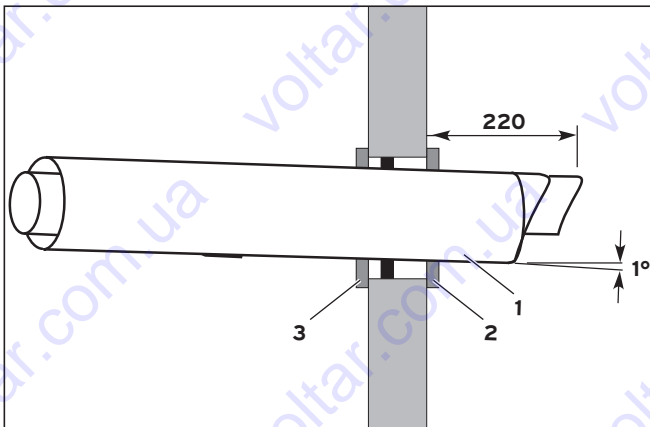
Прилад виводить повідомлення про несправність. Якщо не усунути несправність, це може призвести до пошкодження приладу.

- При появі повідомлення про несправність усуньте несправність.



При монтажі поруч із джерелом світла достаток комах може привести до забруднення устя. Укажіть експлуатуючій стороні, що устя необхідно регулярно очищати.

5.7.2 Умонтування стінного уведення



Мал. 5.22 Умонтування горизонтального стінного уведення

- Визначте місце монтажу повітропроводу/газовідводу



Стежте за відстанями (напр., до вікон і вентиляційних отворів), яких слід дотримуватися відповідно до будівельних норм і правил країни.



Прокладайте трубу уведення через стіну з ухилом назовні в 1°, щоб у прилад не затікала дощова вода. Подовжувачів слід прокладати з ухилом в 3° усередину.

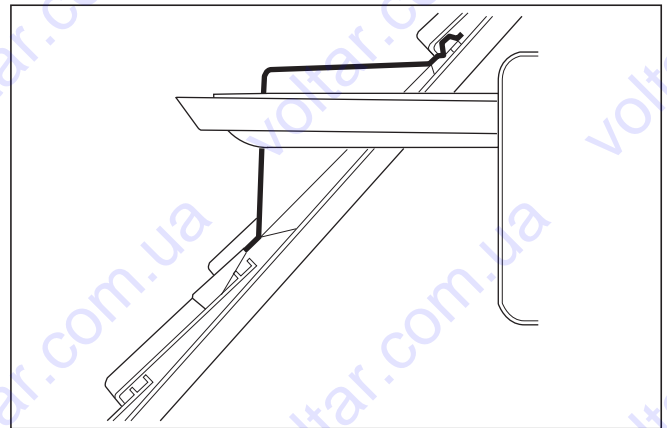
- Просвердліть отвір із діаметром 130 мм.
- Вставте повітропровід/газовідвід (1) в отвір.



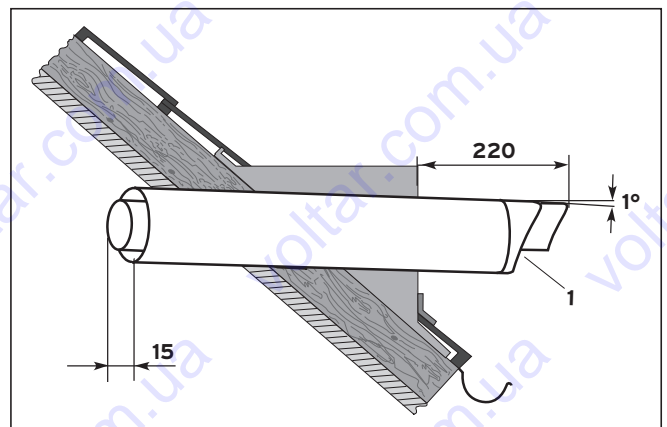
При цьому простежте, щоб повітропровід/газовідвід (1) був відцентрований у стінному отворі.

- Закріпіть повітропровід/газовідвід (1) будівельним розчином, і дайте розчину затвердіти!
- Змонтуйте стінну розетку (2).

5.7.3 Умонтування покрівельного уведення



Мал. 5.23 Приклад монтажу горизонтального покрівельного уведення (слухове вікно)



Мал. 5.24 Умонтування горизонтального покрівельного уведення



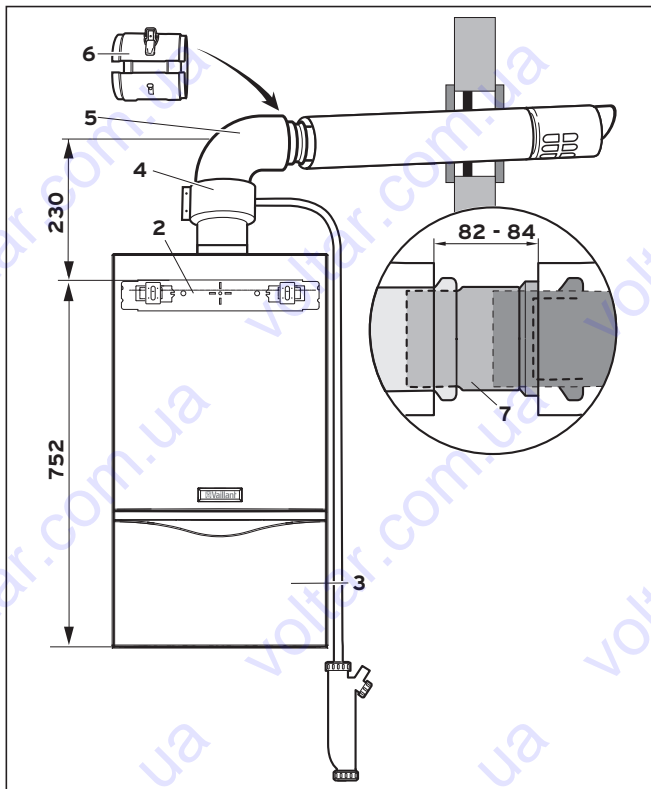
Дотримуйтеся існуючих приписань щодо відстаней до вікон і вентиляційних отворів.

- Для монтажу горизонтального покрівельного уведення вмонтуйте слухове вікно.

Мінімальні розміри слухового вікна:
Висота: 300 мм, ширина: 300 мм.

- Вставте повітропровід/газовідвід без зовнішньої розетки в слухове вікно.

5.7.4 Пряма установка



Мал. 5.25 Пряма установка

- Змонтуйте підвіску приладу (2).
- Установіть прилад (3) (див. посібник з установки приладу).
- Перед монтажем труби визначити необхідну заглишку відпрацьованих газів (розділ 5.4).
- Монтуйте заглишку відпрацьованих газів, як описано в розділі 5.4.
- Монтуйте з'єднувач приладу на приладі, як описано в розділі 5.5.1.
- Вставте роздільник (7) з муфтою до упору в уведення через стіну/покрівельне уведення.
- З'єднаєте коліно 87° (5) з перехідником приладу.
- З'єднаєте роздільник з коліном 87°.



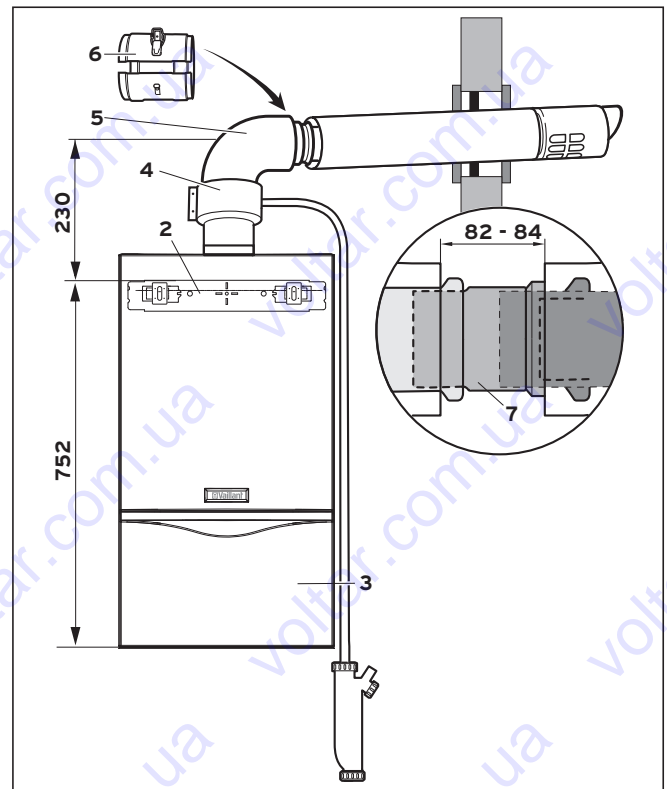
Це місце пізніше служить місцем роз'єднання.

- З'єднаєте всі місця роз'єднання хомутами для труб повітропроводу (6), як описано в розділі 5.11.



Якщо недостатньо наявної висоти, ви можете монтувати на прилад коліно 90° Ø 60/100 (арт. № 303808), а безпосередньо за ним вставити приєднувальний патрубок приладу (арт. № 0020045709).

5.7.5 Віддалена установка



Мал. 5.26 Віддалена установка

- Змонтуйте підвіску приладу (2).
- Установіть прилад (3) (див. посібник з установки приладу).
- Перед монтажем труби визначити необхідну заглишку відпрацьованих газів (розділ 5.4).
- Монтуйте заглишку відпрацьованих газів, як описано в розділі 5.4.
- Монтуйте з'єднувач приладу (4) на приладі, як описано в розділі 5.5.1.
- З'єднаєте коліно 87° (5) з перехідником приладу.
- Насадіть роздільник (7) з муфтою до упору на необхідні подовжувачі.
- Для підпирання трубопроводів на один подовжувача монтуйте, щонайменше, один трубний хомут (6).
- Змонтуйте подовжувачі і з'єднаєте насувну муфту з коліном 87°.



Це місце пізніше служить місцем роз'єднання.

- З'єднаєте всі місця роз'єднання хомутами для труб повітропроводу (6), як описано в розділі 5.11.

5 Концентрична система Ø 80/125



Якщо недостатньо наявної висоти, ви можете монтувати на прилад коліно 90° Ø 60/100 (арт. № 303808), а безпосередньо за ним вставити з'єднувач приладу (арт. № 0020045709).



Як вставляти подовжувачі й коліна, описано в розділах 5.9 та 5.10.



Обережно! Матеріальні збитки!

Застій конденсату може призвести до пошкодження ущільнень.

- Переконайтеся, що нахил горизонтального димоходу всередину становить 3° (3° відповідають нахилу приблизно 50 мм на метр довжини труб).

5.8 Монтаж концентричного патрубку та жорсткої системи відведення продуктів горіння Ø 80 у шахті

Мінімальні розміри шахти:

- 120 мм x 120 мм
- з забором повітря не із приміщення Ø 130 мм
- з забором повітря із приміщення Ø 140 мм

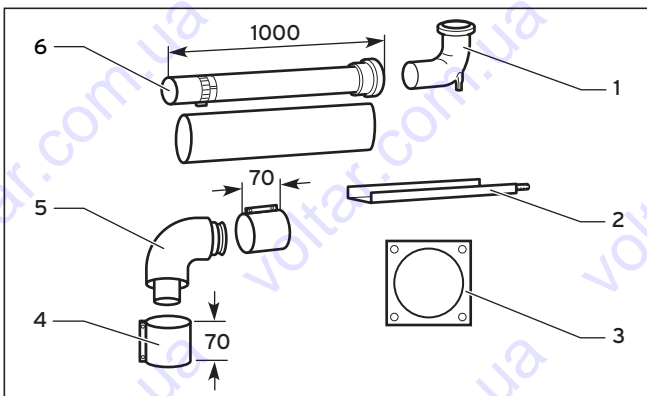


Дотримуйтеся монтажних розмірів, зазначених у розділі 3.



Дотримуйтеся максимальних довжин труб, зазначених у розділі 5.3.

5.8.1 Комплект поставки



Мал. 5.27 Обсяг поставки

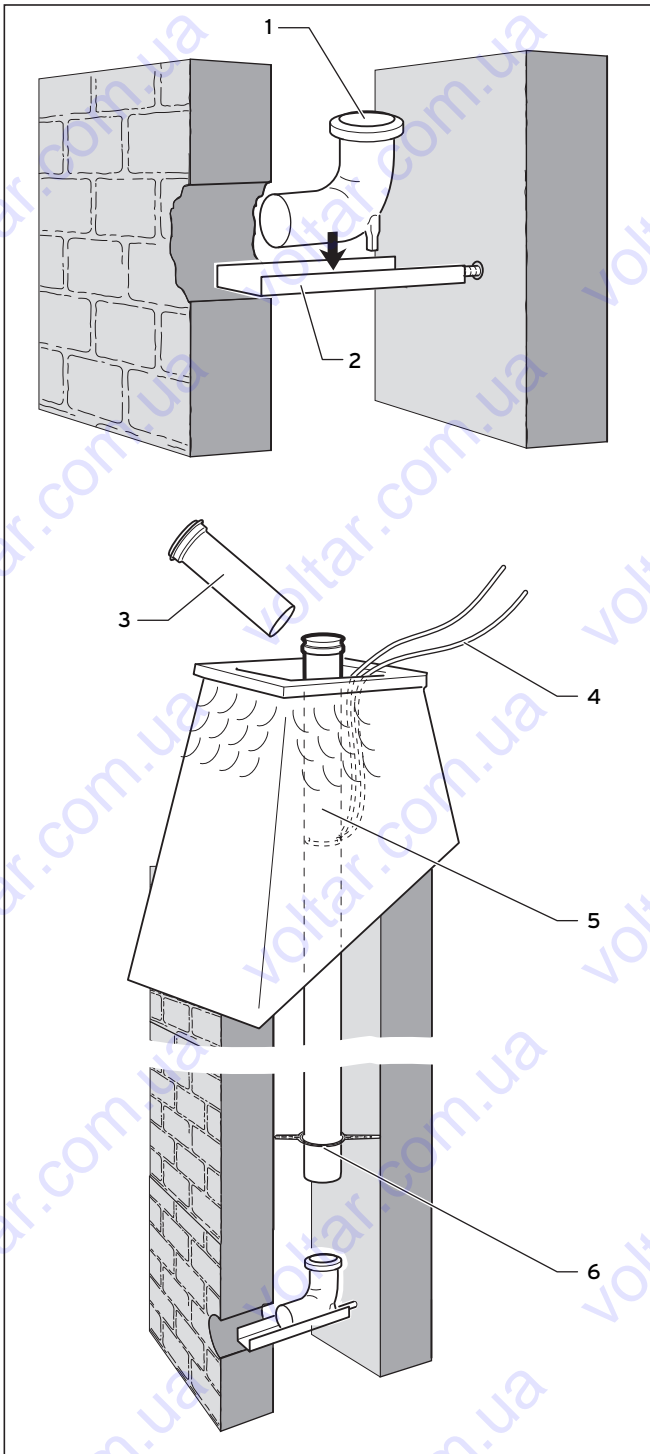
комплект (арт. № 303618) містить:

- Опорне коліно (1)
- Опорну шину (2)
- Декоративну стінну розетку (3)
- 2 хомути на 70мм (4)
- Коліно 87° (5)
- Подовжувач 1,0м (6)



Елементи повітропроводу/газовідводу див. у розділі 5.1.

5.8.2 Монтаж опорної шини, відведення з опорною консолю та труби газовідводу



Мал. 5.28 Монтаж опорної шини та опорного коліна, введення труби відпрацьованих газів у шахту

- ▶ Закріпіть опірне коліно (1) на опірній шині так, щоб після монтажу система відведення продуктів горіння була розташована по центру шахти.
- ▶ Вставте тепер опірну шину з опірним коліном у шахту.
- ▶ Опустіть першу трубу відпрацьованих газів (5) за допомогою канату (4) вниз настільки, щоб Ви змогли насадити наступну трубу відпрацьованих газів (3).
- ▶ На відстані макс. 5 м одна від одної насадьте по одній розпірці (6) на трубу відпрацьованих газів.
- ▶ Якщо ви вставили отвір для очищення у жорстку систему відведення продуктів горіння: встановіть додатково по одній розпірці перед отвором для очищення та за ним.



Зверніть увагу на те, що сторона труби відпрацьованих газів з муфтою зажди повинна бути спрямована вгору.

- ▶ Повторюйте з'єднання труб доти, поки не зможете вставити нижню трубу у опірне коліно, а верхня труба не дозволить виконати монтаж перекриття шахти відповідно до розділів 5.8.3 або 5.8.4.



Для монтажу шахтного перекриття з пластику (PP) дотримуйтеся мал. 5.29.

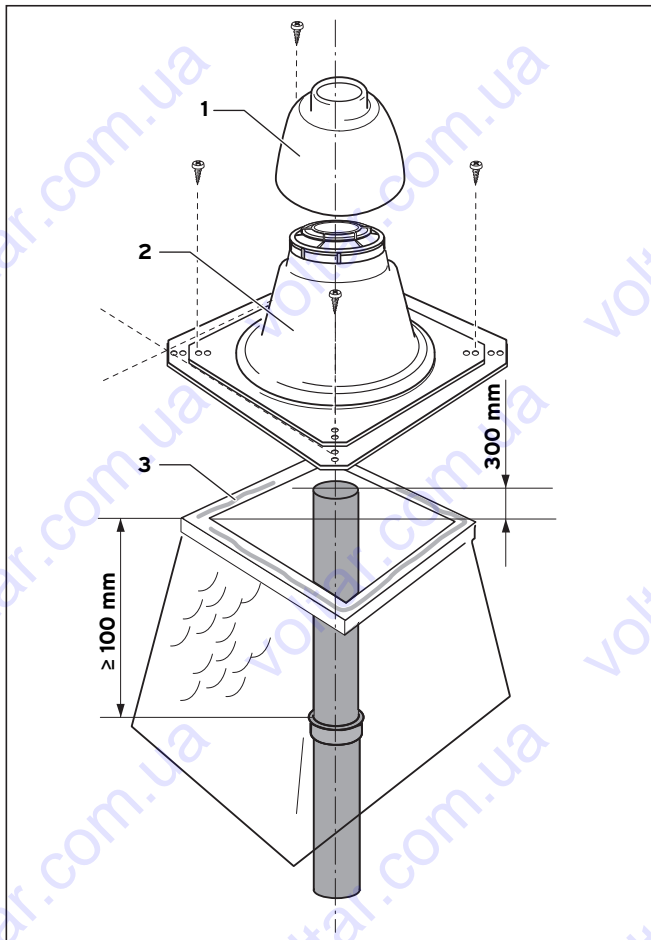


Для монтажу шахтного перекриття з алюмінію дотримуйтеся мал. 5.32.

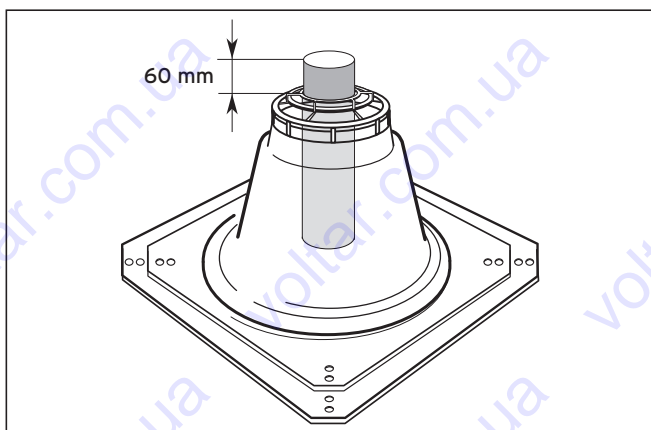
- ▶ Видаліть канат з шахти.
- ▶ Змонтуйте шахтне перекриття. Ви можете використати шахтне перекриття з пластику (арт. № 303963) або алюмінію (арт. № 303261), див. розділ 5.8.3 та 5.8.4.

- ▶ Визначте місце монтажу та пробийте отвір (розміри див. у розділі 3).
- ▶ Просвердліть отвір у задній стінці шахти. При необхідності вкоротіть опорну шину (2).

5.8.3 Монтаж шахтної насадки з пластика (PP)

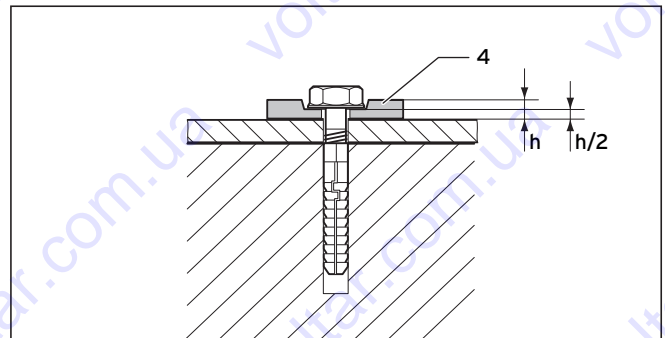


Мал. 5.29 Монтаж шахтної насадки



Мал. 5.30 Довжина верхньої труби для відпрацьованих газів

- Якщо вставлено верхню трубу відпрацьованих газів, видаліть муфту труби та вкоротіть трубу до необхідної довжини. З устя шахти повинно виступати 300 мм.
- Видаліть ґрат з труби відпрацьованих газів.
- Загерметизуйте край устя шахти силіконом (3).



Мал. 5.31 Кріплення гнучкими підкладними шайбами

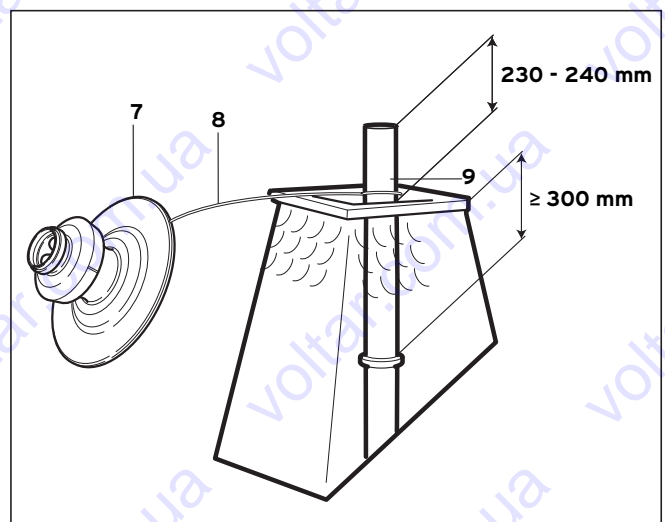
- Закріпіть основу шахтної насадки (2) чотирма гвинтами на краю устя.

i Обов'язково використовуйте 4 гнучкі підкладні шайби (4), щоб можна було вирівняти розширення матеріалу. Спресуйте підкладні шайби на 50%, див. мал. 5.31.

i При необхідності можна зменшити ніжку шахтної насадки (2) (відпилити край).

- Контроль: Над ніжкою шахтної насадки повинно виступати 60 мм (див. мал. 5.30).
- Затисніть ковпак (1) шахтної насадки (2) над верхнім кінцем жорсткої системи відведення продуктів горіння та сильно натисніть.

5.8.4 Монтаж перекриття шахти з алюмінію



Мал. 5.32 Монтаж шахтної насадки з алюмінію

- Зафіксуйте шахтну насадку (7) запобіжним канатом, що додається (8) на трубі устя (9).
- Пересуньте шахтну насадку через трубу устя та закріпіть її на боковій стінці шахти за допомогою дюбелів, різьбових шпильок та крильчатих гайок.

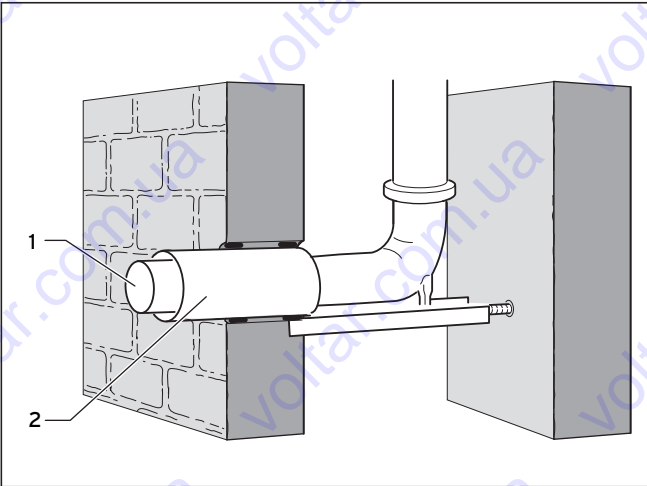


**Обережно!
Небезпека корозії!**

- Для захисту від корозії підкладіть під крильчаті гайки пластикові шайби з комплекту поставки.



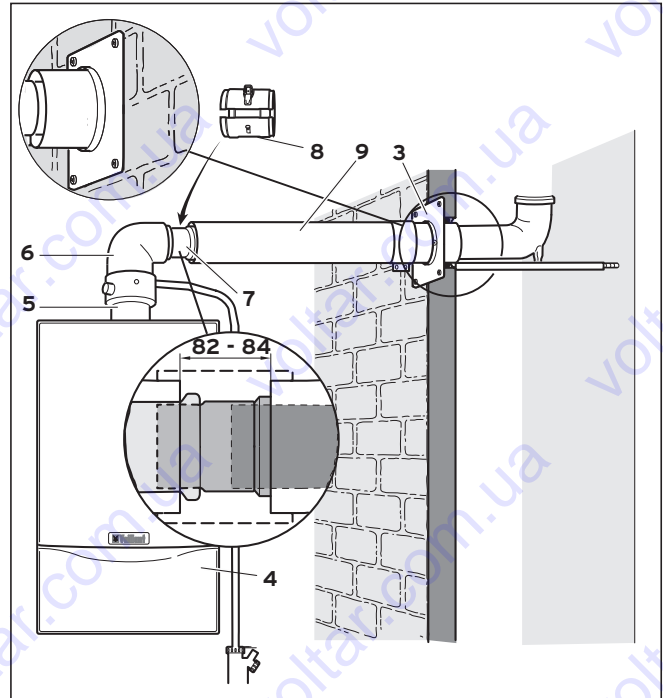
Використовуйте крильчаті гайки, щоб можна було виконувати демонтаж насадки на димову трубу без інструменту.



Мал. 5.33 Монтаж на стінці шахти

5.8.5 Монтаж горизонтального відрізка

- Вкоротіть трубу відпрацьованих газів (1) у довжину та насадіть її на перехідник-відведення.
- Вкоротіть трубу повітропроводу (2) у довжину та зсуньте трубу повітропроводу через трубу відпрацьованих газів у шахту, поки вона не виявиться на одному рівні з внутрішньою стінкою.
- При вкорочуванні слідкуйте за тим, щоб не відділити кінець з фіксуючим приладом. Фіксуючий пристрій потрібен для центрування.
- Закріпіть трубу повітропроводу будівельним розчином, і дайте йому затвердіти.



Мал. 5.34 Пряма установка

- Змонтуйте декоративну стінну розетку (3).
- Установіть прилад (4) (див. посібник з установки приладу).
- Монтуйте на прилад приєднувальний патрубок приладу/відвід конденсату (5).
- З'єднайте коліно (6) з перехідником приладу (5).
- З'єднайте відведення з системою відведення продуктів горіння, якщо прилад встановлено безпосередньо на фасаді. Використовувати роздільник при цьому неможливо.
- Насадіть роздільник (7) з муфтою до упору на подовжувач, якщо установка здійснюється на відстані.



Дотримуйтеся максимальних довжин труб, зазначених у розділі 5.3.

- З'єднайте подовжувач (9) з системою відведення продуктів горіння.
- З'єднайте роздільник (7) з коліном. Це місце пізніше може слугувати місцем роз'єднання.
- Змонтуйте хомут повітропроводу (8) роздільника.
- З'єднайте всі інші місця роз'єднання хомутами для труб повітропроводу, як описано в розділі 5.11.



Монтаж подовжувачів та колін описано в розділах 5.9 та 5.10.



**Обережно!
Від'єднання димоходу!**

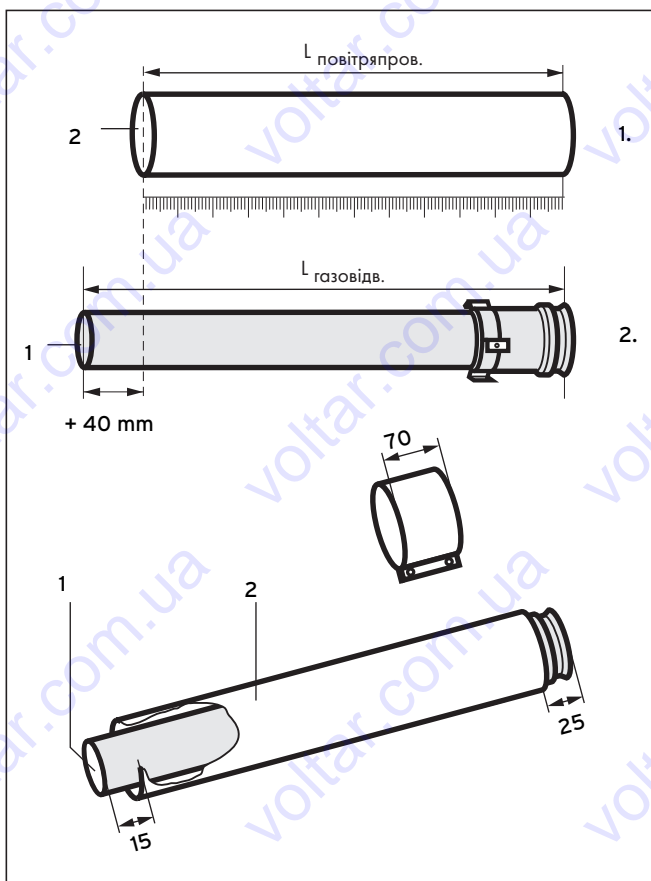
При неналежному кріпленні може статися від'єднання димоходу.

- Закріпіть подовжувачі трубними хомутами до стелі або стіни.
- На один подовжувач завжди використовуйте 1 хомут.



Якщо недостатньо наявної висоти, ви можете монтувати на прилад коліно 90° Ø 60/100 (арт. № 303836), а безпосередньо за ним вставити патрубок приладу з відводом конденсату (арт. № 0020045709).

5.9 Монтаж подовжувачів



Мал. 5.35 Укорочування труб

- Укоротіть труби пилюкою або ножицями по листовому металі.



Подовжувачі поставляються в немонтованому стані, щоб уникнути демонтажу для окремого укорочування труб повітропроводу й газівідводу. Після укорочування закріпіть одну з однією трубу повітропроводу й газівідводу (див. мал. 5.36), вставивши болти, що додаються (3) через просвердлені в трубі повітропроводу отвори (2) у розрізку на трубі газівідводу (1).

Порада:

Спочатку виміряйте необхідну ланку труби повітропроводу* ($L_{\text{повітропр.}}$), а потім розрахуйте відповідну довжину труби газівідводу ($L_{\text{газівідв.}}$) у такий спосіб:

$$L_{\text{газівідв.}} = L_{\text{повітропр.}} + 40 \text{ мм}$$

$$L_{\text{газівідв.}} = \text{довжина труби газівідводу}$$

$$L_{\text{повітропр.}} = \text{довжина труби повітропроводу}$$

* Мінімальна довжина подовжувача труби повітропроводу: 100 мм.



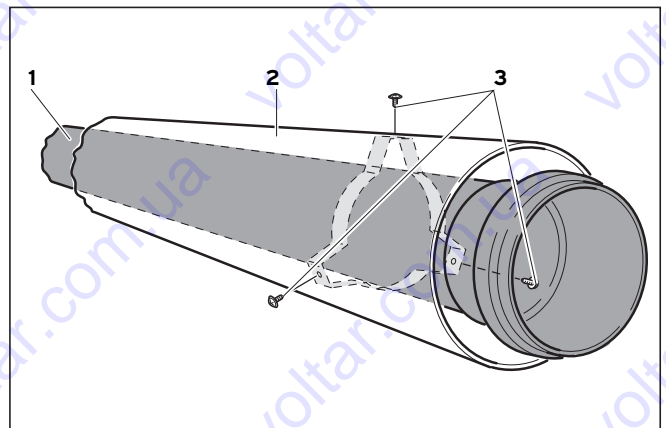
Видаліть ґрат і фаску із труб до монтажу, щоб не ушкодити ущільнення, також видаліть стружку.



Не монтуйте труби із вм'ятинами або іншими ушкодженнями (негерметичність).

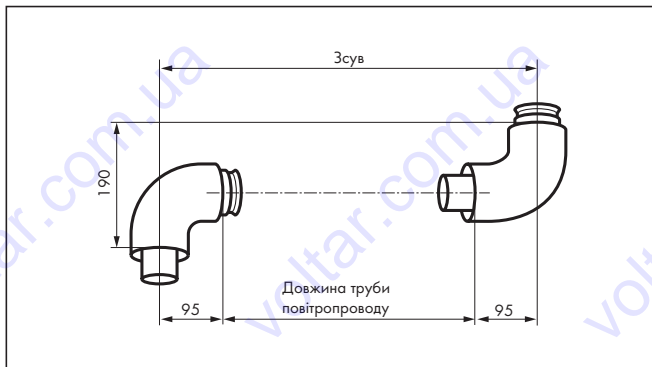


При монтажі труб обов'язково стежте за правильною посадкою ущільнень (не монтуйте ушкоджені ущільнення).



Мал. 5.36 Ослаблення труби газівідводу

5.10 Монтаж колін



Приклад 1:

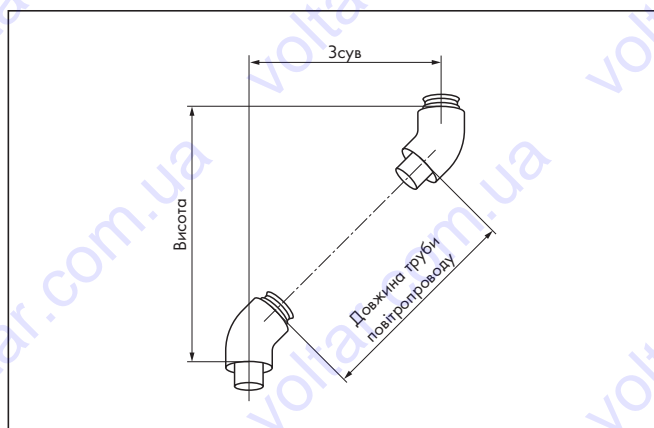
Ви вимірюєте зсув з 400 мм. За допомогою цього значення на основі табл. 5.4 визначте довжину подовжувача (= 190 мм).

Мал. 5.37 Монтаж колін 87°

Зсув (у мм)	Довжина труби повітропроводу (у мм)	Зсув (у мм)	Довжина труби повітропроводу (у мм)	Зсув (у мм)	Довжина труби повітропроводу (у мм)
200, 205, 210	0	505	295	730	520
		510	300	735	525
		515	305	740	530
> 210 - < 310 мм	неможливо	520	310	745	535
		525	315	750	540
		530	320	755	545
		535	325	760	550
		540	330	765	555
310	100	545	335	770	560
315	105	550	340	775	565
320	110	555	345	780	570
325	115	560	350	785	575
330	120	565	355	790	580
335	125	570	360	795	585
340	130	575	365	800	590
345	135	580	370	805	595
350	140	585	375	810	600
355	145	590	380	815	605
360	150	595	385	820	610
365	155	600	390	825	615
370	160	605	395	830	620
375	165	610	400	835	625
380	170	615	405	840	630
385	175	620	410	845	635
390	180	625	415	850	640
395	185	630	420	855	645
400	190	635	425	860	650
405	195	640	430	865	655
410	200	645	435	870	660
415	205	650	440	875	665
420	210	655	445	880	670
425	215	660	450	885	675
430	220	665	455	890	680
435	225	670	460	895	685
440	230	675	465	900	690
445	235	680	470	905	695
450	240	685	475	910	700
455	245	690	480	915	705
460	250	695	485	920	710
465	255	700	490	925	715
470	260	705	495	930	720
475	265	710	500	935	725
480	270	715	505	940	730
485	275	720	510		
490	280	725	515		
495	285				
500	290				

Таб. 5.4 Розміри зсуву при колінах 87°

5 Концентрична система Ø 80/125



Приклад 2:

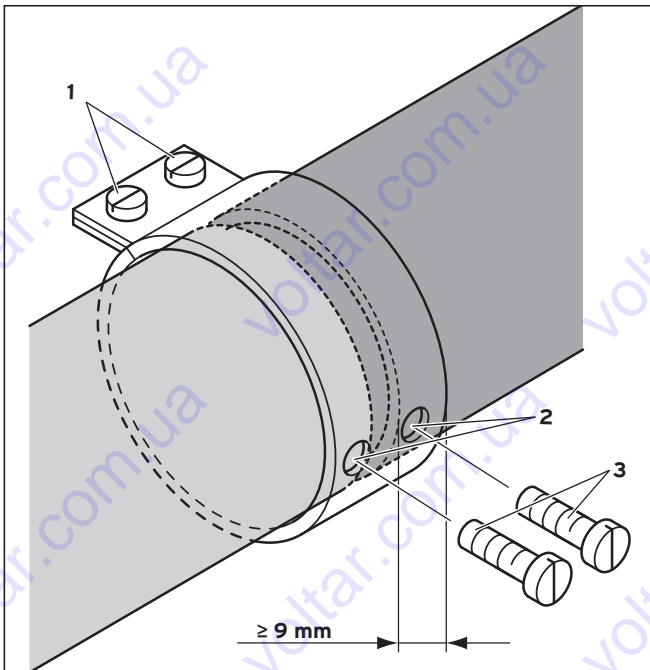
Ви вимірюєте зсув з 300 мм. За допомогою цього значення можна на основі табл. таблиці 5.5 визначити довжину подовжувача (= 284 мм), а також висоту (= 420 мм).

Мал. 5.38 Монтаж колін 45°

Зсув (у мм)	Довжина труби повітропроводу (у мм)	Висота (у мм)	Зсув (у мм)	Довжина труби повітропроводу (у мм)	Висота (у мм)	Зсув (у мм)	Довжина труби повітропроводу (у мм)	Висота (у мм)
90 100	0	210 220	335	334	455	535	617	655
			340	341	460	540	624	660
			345	348	465	545	631	665
> 100 мм - < 155 мм	неможливо		350	355	470	550	638	670
			355	362	475	555	645	675
			360	369	480	560	652	680
160	86	280	365	376	485	565	659	685
170	100	290	370	383	490	570	666	690
175	108	295	375	390	495	575	673	695
180	115	300	380	397	500	580	680	700
185	122	305	385	405	505	585	687	705
190	129	310	390	412	510	590	695	710
195	136	315	395	419	515	595	702	715
200	143	320	400	426	520	600	709	720
205	150	325	405	433	525	605	716	725
210	157	330	410	440	530	610	723	730
215	164	335	415	447	535	615	730	735
220	171	340	420	454	540	620	737	740
225	178	345	425	461	545	625	744	745
230	185	350	430	468	550	630	751	750
235	192	355	435	475	555	635	758	755
240	199	360	440	482	560	640	765	760
245	207	365	445	489	565	645	772	765
250	214	370	450	496	570	650	779	770
255	221	375	455	504	575	655	786	775
260	228	380	460	511	580	660	794	780
265	235	385	465	518	585	665	801	785
270	242	390	470	525	590	670	808	790
275	249	395	475	532	595	675	815	795
280	256	400	480	539	600	680	822	800
285	263	405	485	546	605	685	829	805
290	270	410	490	553	610	690	836	810
295	277	415	495	560	615	695	843	815
300	284	420	500	567	620	700	850	820
305	291	425	505	574	625	705	857	825
310	298	430	510	581	630	710	864	830
315	306	435	515	588	635	715	871	835
320	313	440	520	596	640	720	878	840
325	320	445	525	603	645			
330	327	450	530	610	650			

Таб. 5.5 Розміри зсуву при колінах 45°

5.11 Монтаж хомутів для труб повітропроводу



Мал. 5.39 Монтаж хомутів повітропроводу

- Пересуньте всі хомути на місце роз'єднання труби повітропроводу й затягніть болти (1).



Зверніть увагу на те, що хомут перекриває трубу повітропроводу мінімум на 9 мм, а відстань труби повітропроводу становить найбільше 20 мм.

- Через отвори хомута (2) просвердліть отвір на 3 мм і вставте запобіжні болти (3).









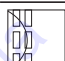


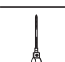



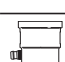
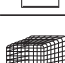
При свердлінні зверніть увагу, що труба газовідводу не отримала пошкодження.

6 Роздільна система Ø 80/80

6 Роздільна система Ø 80/80

6.1 Програма виробу

Роздільний трубопровід з Ø 80 складається з наступних елементів:

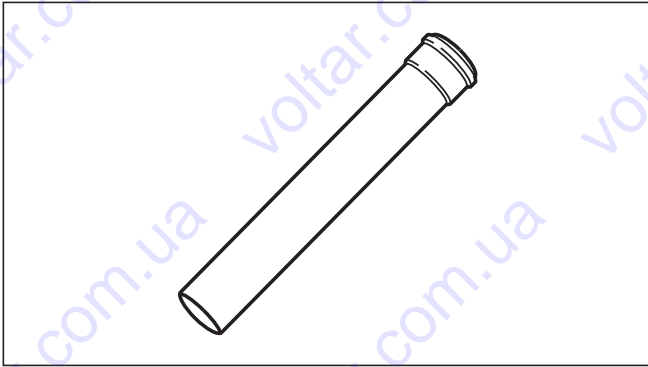
Елементи		Арт. №
Подовжувач, газовідвід - 0,5 м - Ø 80		300833
Подовжувач, газовідвід - 1,0 м - Ø 80		300817
Подовжувач, газовідвід - 2,0 м - Ø 80		300832
Коліно, газовідвід - 45° - Ø 80		300834
Коліно, газовідвід - 87° - Ø 80		300818
Роздільник		303093
Захист від вітру		300941
Стінна розетка		9477
Розпірка - Ø 80 (7 штук)		9494
Трубні хомути Ø 80 (5 штук)		300940
Приєднувальний патрубок приладу DN 60 на DN 80		303815
Шахтна насадка		303963
Паралельний з'єднувач приладу		303818
Конденсатовідвідник - Ø 80		303091
Захисні ґрати		300712

Таб. 6.1 Програма виробу

Подовжувач 0,5 м, Ø 80
Vaillant арт. № 300833

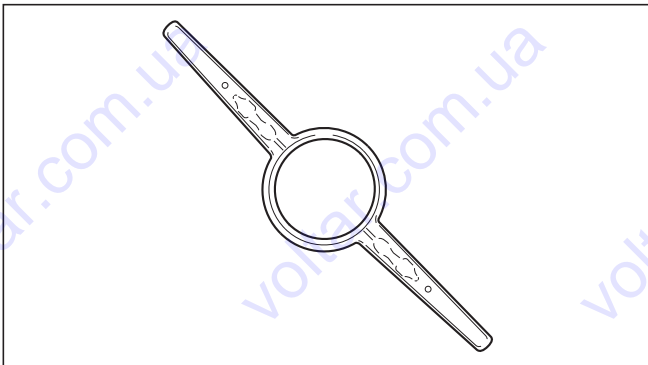
Подовжувач 1,0 м, Ø 80
Vaillant арт. № 300817

Подовжувач 2,0 м, Ø 80
Vaillant арт. № 300832



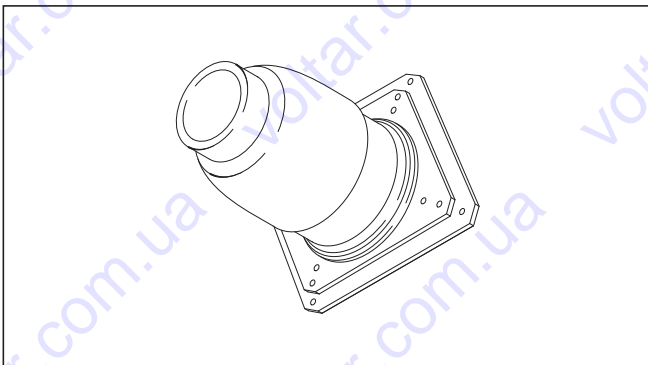
Мал. 6.1 Подовжувач, Ø 80

Розпірка, Ø 80 (7 штук)
Vaillant арт. № 9494



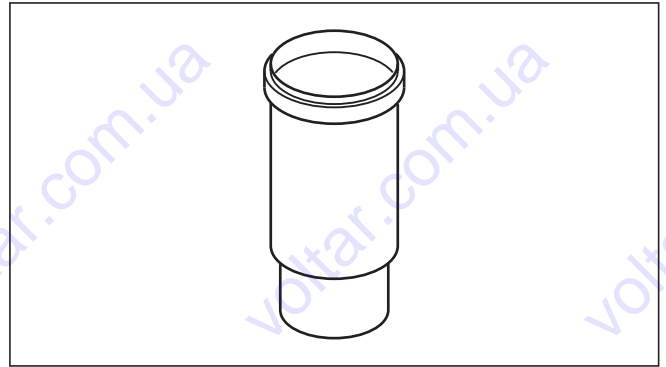
Мал. 6.2 Розпірка, Ø 80

Шахтна насадку
Vaillant арт. № 303963



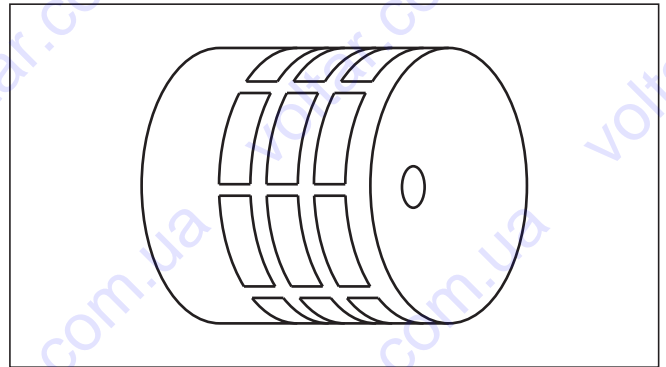
Мал. 6.3 Шахтна насадку

Роздільник
Vaillant арт. № 303093



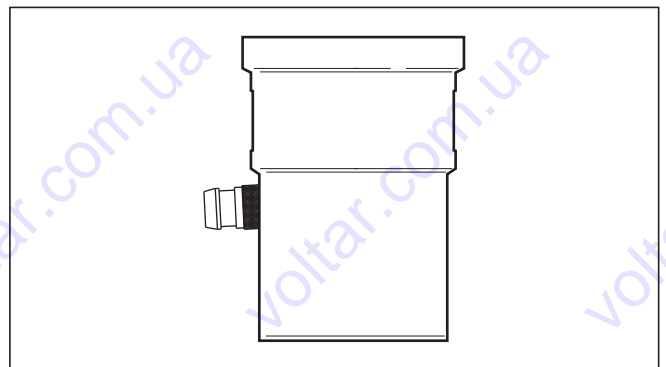
Мал. 6.4 Роздільник

Захист від вітру
Vaillant арт. № 300941



Мал. 6.5 Захист від вітру

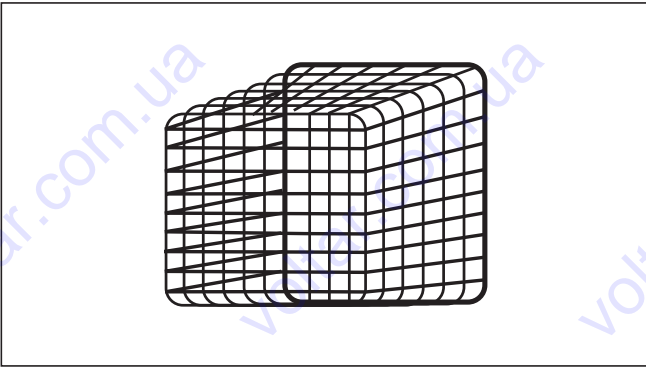
Конденсатовідвідник - Ø 80
Vaillant арт. № 303091



Мал. 6.6 Конденсатовідвідник, Ø 80

Захисні ґрати

Vaillant арт. № 300712



Мал. 6.7 Захисні ґрати



Використати захисні ґрати необхідно, якщо повітропровід/газовідвід закінчується на прохідному шляху й на висоті менш 2 м.

6.2 Заглушки відпрацьованих газів

Заглушка відпрацьованих газів попередньо встановлена на заводі. Вона необхідна для максимальної довжини труби системи повітропідводу/випуску відпрацьованих газів.

На деяких прилад необхідно виконувати адаптацію заглушки відпрацьованих газів, якщо еквівалентна довжина труби менше встановленого мінімального розміру.

Це значить, що залежно від типу приладу (потужність, кВт) варто замінити попередньо встановлені заглушку відпрацьованих газів або наконечник Пито іншими заглушкою/наконечником, що входять в обсяг поставки. Яких приладів з якою довжиною труби це стосується, див. в розділі 6.4.

6.3 Максимально припустима довжина труб

Елементи		12 кВт	20 кВт	24 кВт	28 кВт	32 кВт	36 кВт
Приєднання до газівідводу Ø 80 с забором повітря із приміщення	Макс. припустима довжина прямої труби газівідводу *)	33,0 м, з них макс. 30,0 м у димарі	33,0 м, з них макс. 30,0 м у димарі	33,0 м, з них макс. 30,0 м у димарі	20,0 м, з них макс. 18,0 м у димарі	20,0 м, з них макс. 18,0 м у димарі	20,0 м, з них макс. 18,0 м у димарі
Приєднання до вологостійкої системи випуску відпрацьованих газів у зоні розрідження, із забором повітря із приміщення	Макс. припустима довжина прямої труби газівідводу до вертикальної частини системи випуску відпрацьованих газів *)	33,0 м	33,0 м	33,0 м	20,0 м	20,0 м	20,0 м
	Макс. висота вертикальної частини	розрахувати	розрахувати	розрахувати	розрахувати	розрахувати	розрахувати
Приєднання до газівідводу Ø 80 Повітря через концентричну шахту, із забором повітря не із приміщення	Макс. припустима довжина прямої труби повітропроводу/газівідводу *)	19,0 м, з них макс. 17,0 м у димарі	19,0 м, з них макс. 17,0 м у димарі	18,0 м, з них макс. 17,0 м у димарі	14,0 м, з них макс. 12,0 м у димарі	14,0 м, з них макс. 12,0 м у димарі	14,0 м, з них макс. 12,0 м у димарі
	Макс. припустима довжина всіх прямих труб до вертикальної частини системи випуску відпрацьованих газів *)	33,0 м	33,0 м	33,0 м	20,0 м	20,0 м	20,0 м
Приєднання до системи випуску відпрацьованих газів у зоні розрідження, повітря через другу шахту **) с забором повітря не із приміщення	Макс. припустима довжина всіх прямих труб *)	33,0 м, з них макс. 30,0 м у димарі	33,0 м, з них макс. 30,0 м у димарі	33,0 м, з них макс. 30,0 м у димарі	20,0 м, з них макс. 18,0 м у димарі	20,0 м, з них макс. 18,0 м у димарі	20,0 м, з них макс. 18,0 м у димарі
	Макс. висота у вертикальній шахті *)	розрахувати	розрахувати	розрахувати	розрахувати	розрахувати	розрахувати
Газівідвід Ø 80 через зовнішню стіну Повітря через зовнішню стіну **) с забором повітря не із приміщення	Макс. припустима довжина всіх прямих труб *)	33,0 м	33,0 м	33,0 м	20,0 м	20,0 м	20,0 м
	Макс. припустима довжина всіх прямих труб *)	33,0 м	33,0 м	33,0 м	20,0 м	20,0 м	20,0 м

Таб. 6.2 Максимально припустимі довжини труб

- *) Кожне з колін на 90° зменшує довжину труби на 5,0 м.
Кожне з колін на 45° зменшує довжину труби на 2,5 м.
Кожен захисний щиток від вітру зменшує довжину труби на 2,5 м.
Для кожного стоку конденсату з програми приналежностей на 2,0 м.
- **) При низьких зовнішніх температурах на зовнішній поверхні труб може утворюватися конденсат.
У таких випадках варто ізолювати зовнішню поверхню труб.

У подвійній системі під час експлуатації поверхня труби газівідводу нагрівається до високої температури.

**Небезпека!****Небезпека опіків і пожежі!**

Труба димоходу може дуже нагріватися.

- ▶ Не доторкайтеся до труби димоходу під час роботи опалення.
- ▶ Виконуючи монтаж труб димоходу, витримуйте приписані мінімальні відстані до займистих матеріалів, електричної проводки та газоводів.
- ▶ Дотримуйтеся діючих технічних вимог до встановлення газових приладів.



Увага!
Можлива несправність приладу!

Якщо комин не працює в умовах розрідження, то внаслідок зворотного підпору може статися вихід відпрацьованих газів. Прилад виводить повідомлення про несправність. Якщо цю несправність не усунути, вона може призвести до пошкодження приладу.

- Перед встановленням перевірте, чи наявний комин придатний для роботи з опалювальними приладами з присусовою тягою.

Довжина труб менш 12 метрів



При прокладці труб газовідводу в холодних приміщеннях (< 15 °C) необхідно прийняти відповідні міри (напр., ізолювати труби), щоб уникнути надмірного охолодження відпрацьованого газу.

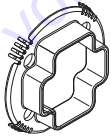
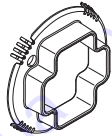
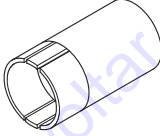
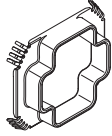



6.4 Призначення й монтаж заглушок відпрацьованих газів

На деяких приладах при еквівалентній довжині труб менш 12 м потрібна адаптація заглушки відпрацьованих газів/наконечник Пито. Необхідна заглушка відпрацьованих газів/наконечник Пито включені в обсяг поставки приладу. У таб. 6.3 наведені прилади, яких це стосується.

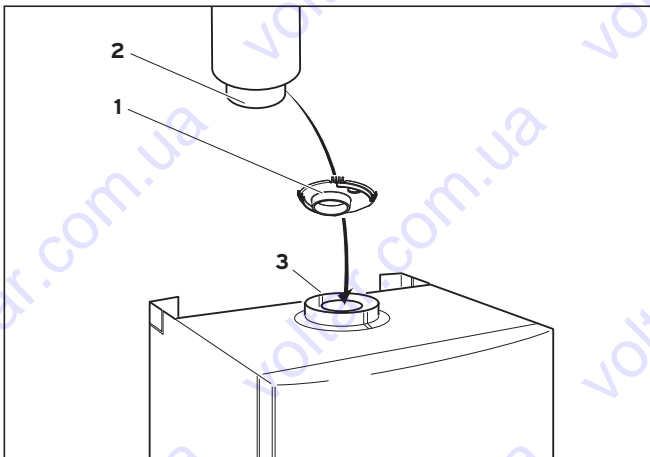
Еквівалентна загальна довжина системи повітропроводу/димовідведення аналогічно табл. 6.2 та 6.3 отримується додаванням довжини прямої труби та протидії відведень та фасонних деталей.

Щоб одержати протидію колін, варто скласти наступні значення:

- 2,5 м на коліно 87°
- 1,0 м на коліно 45°

Потужність приладу	Заглушка відпрацьованих газів/наконечник Пито Видалити	Заглушка відпрацьованих газів/ наконечник Пито Вставити заново
12 кВт	НЕ видаляти попередньо встановлену заглушку відпрацьованих газів/наконечник Пито	НЕ потрібно нової заглушки відпрацьованих газів/наконечник Пито
20 кВт	НЕ видаляти попередньо встановлену заглушку відпрацьованих газів/наконечник Пито	НЕ потрібно нової заглушки відпрацьованих газів/наконечник Пито
24 кВт	 Заглушка С (0020029643, світло-сіра)	 Заглушка Е (0020029645, світло-сіра)
28 кВт	 Подовжувач трубки Пито (0020029646, зелений)	 Заглушка D (0020029644, зелена)
32 кВт	 Наконечник Пито (0020038715, синій)	 Наконечник Пито (208493, безбарвний)
		 Заглушка F (0020029647, зелена)
36 кВт	-	-

Таб. 6.3 Призначення заглушок відпрацьованих газів/наконечників Пито при довжинах труб менш 12 метрів



Мал. 6.8 Монтаж труби для відпрацьованих газів

- ▶ За табл. 6.3 визначте, чи потрібен відповідний перехідник.
- ▶ Втисніть заглушку (1) до упору в патрубок газовідводу приладу (3).
- ▶ Вставте кінець труби (2) у патрубки повітропроводу/газовідводу (3).

Адаптер, використовуваний для моделі VMW 322, відрізняється від адаптерів того ж конструктивного ряду для інших моделей; він відрізняється наявністю 2 бічних отворів.



Для наступного приладу дросельна шайба газоходу (див. табл. 6.3) не потрібна та не входить у комплект поставки:
- 36 кВт

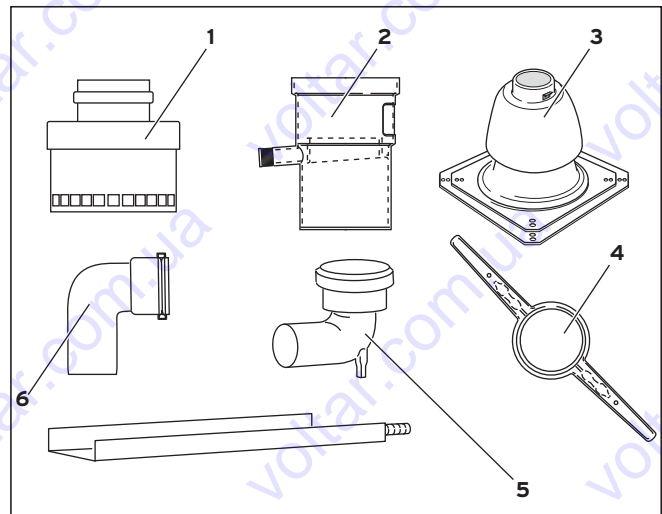
6.5 Монтаж конденсатовідвідника



Дотримуйтеся максимальних довжин труб, зазначених у таблиці 6.2.

Необхідні елементи:	Арт. №
З'єднувач приладу (1)	303815
конденсатовідвідник(2)	303091
Шахтна насадка (3)	303963
Розпірка (4)	9494
Коліно 87° (5)	9495
Коліно 87° (6)	300818

Таб. 6.4 Компоненти для конденсатовідвідника



Мал. 6.9 З'єднання трубами із трубопроводом Ø 80

Монтаж конденсатовідвідника

- ▶ Вставте приєднувальний патрубок приладу (1, див. мал. 6.10) в приєднання системи відведення продуктів горіння.
- ▶ Вставте приєднувальний патрубок приладу (1, див. мал. 6.10) на приєднання системи відведення продуктів горіння.



Перехідник повинен бути закріплений на стіні кріпильною деталлю для димаря.

- ▶ Вставте відведення конденсату (2, див. мал. 6.10) у приєднувальний патрубок приладу (1, див. мал. 6.10).
- ▶ Вставте шланг для конденсату (3, див. мал. 6.10) у відведення конденсату та закріпіть його хомутом (4, див. мал. 6.10).
- ▶ Закріпіть сифон (5, див. мал. 6.10) на стіні під приладом.
- ▶ Приєднати трубу для конденсату (6, див. мал. 6.10) до сифона.
- ▶ Приєднати сифон до домашньої системи каналізації. Забороняється використовувати мідь або латунь.
- ▶ Перед уведенням в експлуатацію заповніть сифон водою.



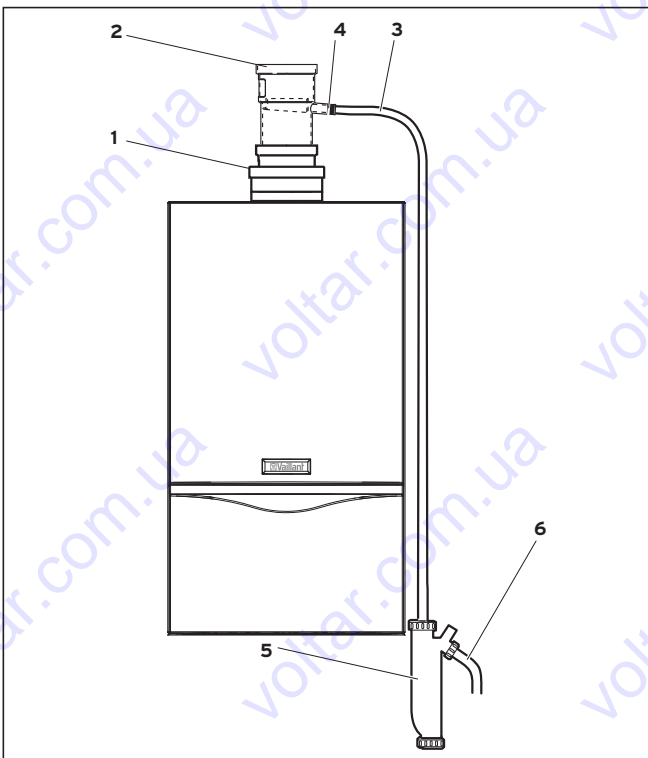
Обережно!
Ушкодження приладу, можлива несправність приладу!

При герметичному або щільному під'єднанні стоку конденсату до каналізаційної системи, каналізаційна система може створити зворотній тиск на прилад і пошкодити його. Перегини та вкорочення стічного шланга конденсату також можуть викликати пошкодження приладу.

- ▶ З'єднання стоку конденсату з каналізаційною системою обов'язково повинне бути відкритим (наприклад, через сифон-ліжку або через стічний патрубок).
- ▶ В жодному разі не перегинайте стічний шланг конденсату.
- ▶ В жодному разі не вкорочуйте стічний шланг конденсату.



Використайте виключно шланг для конденсату й сифона, що входять в обсяг поставки.



Мал. 6.10 Монтаж сполучного елемента з конденсатовідвідником

6.6 Експлуатація із забором повітря із приміщення

6.6.1 З'єднання трубами з газовідводом Ø 80 і повторний забір кімнатного повітря



Дотримуйтеся максимальних довжин труб, зазначених у таблиці 6.2.



Увага!
Ушкодження приладу, можлива несправність приладу!

Якщо нахил труби димоходу для стоку конденсату становить менше 3°, можливе утворення конденсату. (3° відповідають нахилу приблизно 50 мм на метр довжини труб).

Прилад виводить повідомлення про несправність. Якщо не усунути несправність, вона може призвести до пошкодження приладу.

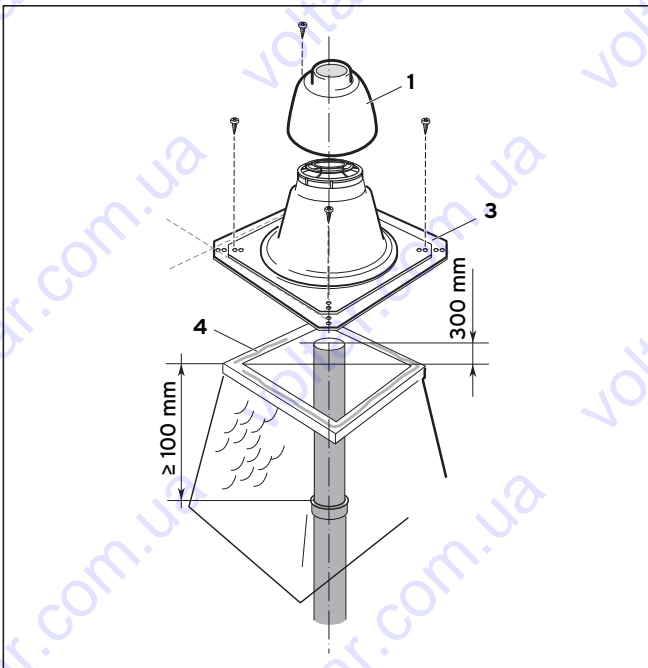
- ▶ При появі повідомлення про несправність усуньте несправність.

З'єднання трубами варто виконувати відповідно до стандарту UNI 10845.

Необхідні елементи:	Арт. №
Перехідник приладу	303815
Конденсатовідвідник	303091
Коліно 87°	300818
Опорне коліно 87°	9495

Таб. 6.5 Компоненти для конденсатовідвідника

- ▶ Монтуйте в димарі коліно із тримачем (1, див. мал. 6.13).
- ▶ З'єднаєте коліно із трубопроводом Ø 80 і розмістіть шахтну насадку.



Мал. 6.11 Монтаж шахтної насадки при жорсткій системі відведення продуктів горіння в шахті

- ▶ Монтуйте підвіску приладу та встановіть прилад (2, див. мал. 6.13) (див. відповідні посібники з монтажу).
- ▶ Монтуйте перехідник з'єднувача приладу (4, див. мал. 6.13) і конденсатовідвідник (6, див. мал. 6.13) на приладі. По монтажу шланга для конденсату й сифона див. розділ 6.5.
- ▶ Вставте відведення (3, див. мал. 6.13) у відвід конденсату (6, див. мал. 6.13).

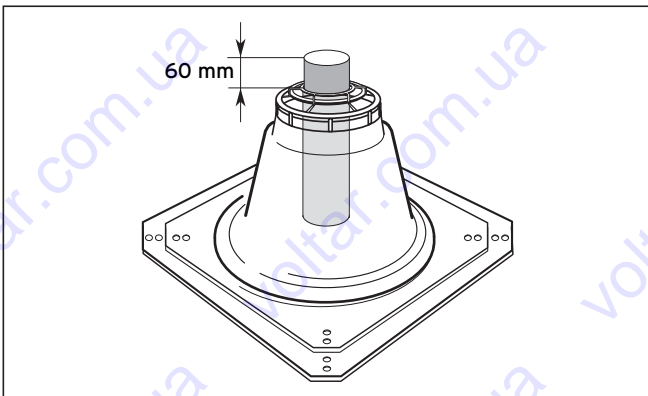


Якщо висота недостатня, конденсатовідвідник (6) можна вставити в горизонтальну частину димоходу, відразу за коліном.

- ▶ Важливо: Монтуйте між колінами й подовжувачами розділовий елемент. При можливому демонтажі ці деталі служать місцями роз'єднання. На метр подовжувача варто монтувати, щонайменше, один кріпильний хомут.
- ▶ Монтуйте необхідні подовжувачі (5, див. мал. 6.13). Максимальні довжини труб, зазначені у таблиці 6.2.



Монтаж горизонтальної частини здійснюється шляхом простого вставлення однієї окремої частини в іншу (без нарізного сполучення).



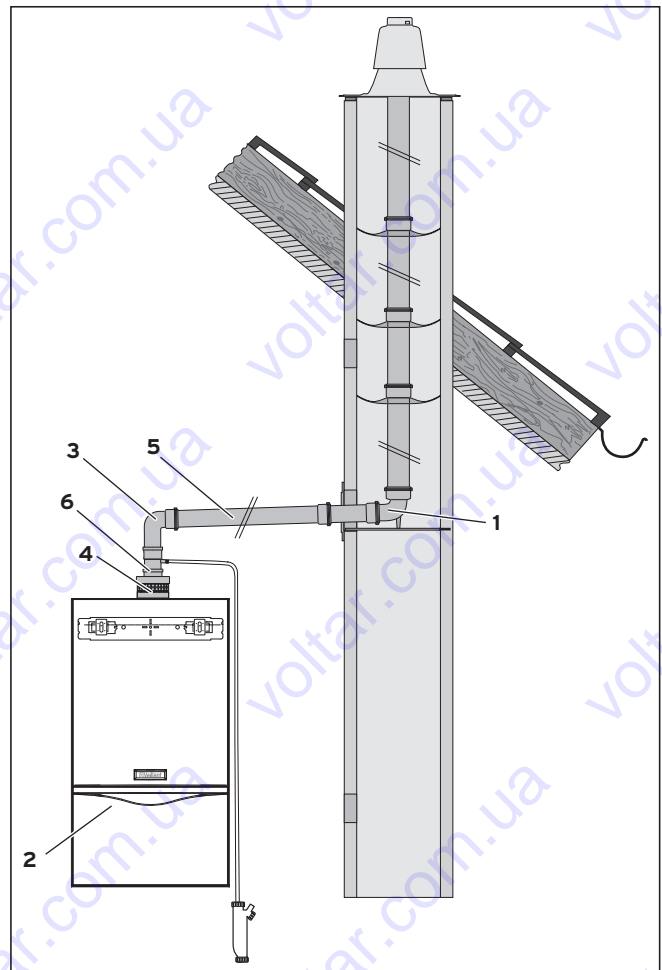
Мал. 6.12 Довжина верхньої труби для відпрацьованих газів

- ▶ Якщо вставлено верхню трубу відпрацьованих газів, видаліть муфту труби та вкоротіть трубу до необхідної довжини. З устя шахти повинно виступати 300 мм.
- ▶ Видаліть ґрат з труби відпрацьованих газів.
- ▶ Загерметизуйте край устя шахти силіконом (4, див. мал. 6.11).



При необхідності можна зменшити ніжку шахтної насадки (3, див. мал. 6.11) (відпилити край).

- ▶ Закріпіть основу шахтної насадки (3, див. мал. 6.11) чотирма гвинтами на краю устя.
- ▶ Контроль: Над ніжкою шахтної насадки повинно виступати 60 мм (3, див. мал. 6.12).
- ▶ Затисніть ковпак шахтної насадки (1, див. мал. 6.11) над верхнім кінцем жорсткої системи відведення продуктів горіння та сильно натисніть. (Ковпак не закривається в ніжці.)



Мал. 6.13 Монтаж

6.6.2 Приєднання димаря (експлуатація в розрідженні) - із забором повітря із приміщення



Увага! Ушкодження приладу, можлива несправність приладу!

Якщо нахил труби димоходу для стоку конденсату становить менше 3°, можливе утворення конденсату. (3° відповідають нахилу приблизно 50 мм на метр довжини труб).

Прилад виводить повідомлення про несправність. Якщо не усунути несправність, вона може призвести до пошкодження приладу.

- При появі повідомлення про несправність усуньте несправність.

- Монтуйте підвіску приладу та встановіть прилад (2, див. мал. 6.14) (див. відповідні посібники з монтажу).
- Монтуйте перехідник з'єднувача приладу (4, див. мал. 6.14) і конденсатовідвідник (6, див. мал. 6.14) на приладі. По монтажу шланга для конденсату й сифона див. розділ 6.5.
- Вставте відведення (3, див. мал. 6.14) у відвід конденсату (6, див. мал. 6.14).

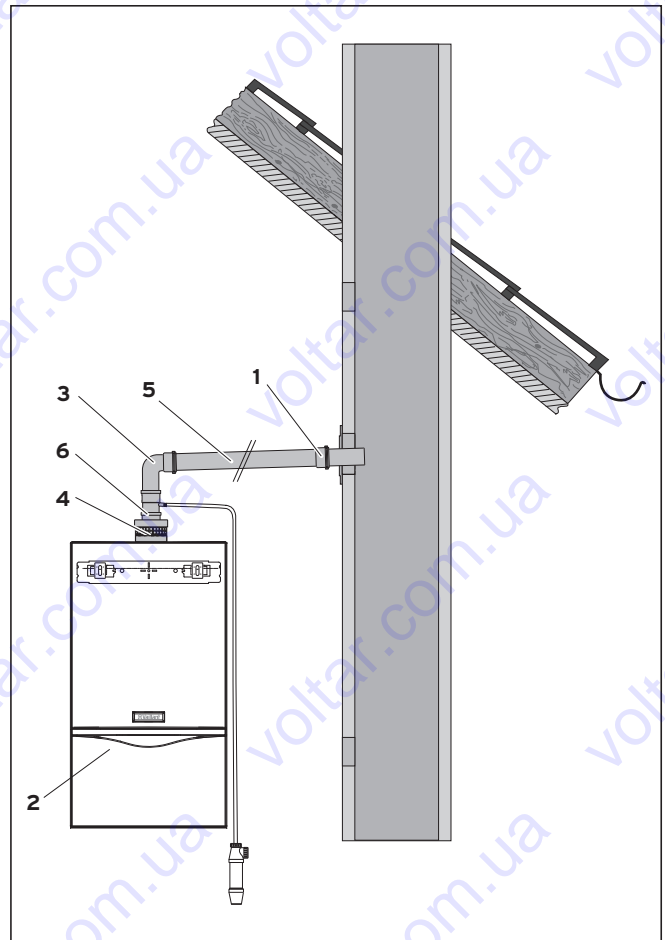


Якщо висота недостатня, конденсатовідвідник (6) можна вставити в горизонтальну частину димоходу, відразу за коліном.

- Важливо: Монтуйте між колінами й подовжувачами розділовий елемент. При можливому демонтажі ці деталі служать місцями роз'єднання. На метр подовжувача варто монтувати, щонайменше, один кріпильний хомут.
- Монтуйте необхідні подовжувачі (5, див. мал. 6.14). Максимальні довжини труб, зазначені у таблиці 6.2.



Монтаж горизонтальної частини здійснюється шляхом простого вставляння однієї окремої частини в іншу (без нарізного сполучення).



Мал. 6.14 Монтаж

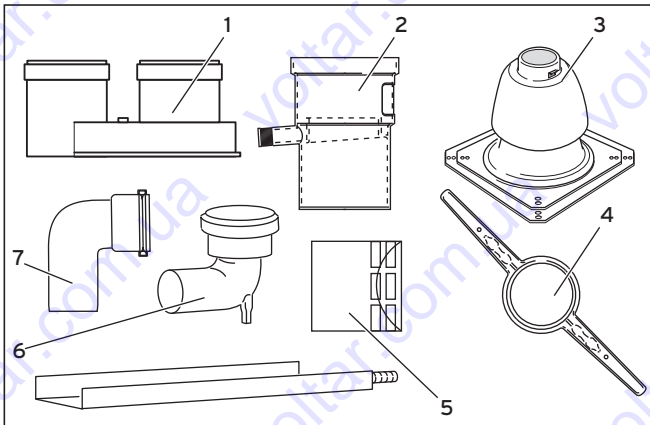
6.7 Режим роботи із забором повітря не із приміщення



Дотримуйтеся максимальних довжин труб, зазначених у таблиці 6.2.

Необхідні елементи:	Арт. №
З'єднувач приладу паралельно (1)	303818
конденсатовідвідник(2)	303091
Шахтне перекриття (3)	303963
Розпірка (4)	9494
Захист від вітру (5)	300941
Коліно 87° (6)	9495
Коліно 87° (7)	300818

Таб. 6.6 Компоненти для конденсатовідвідника



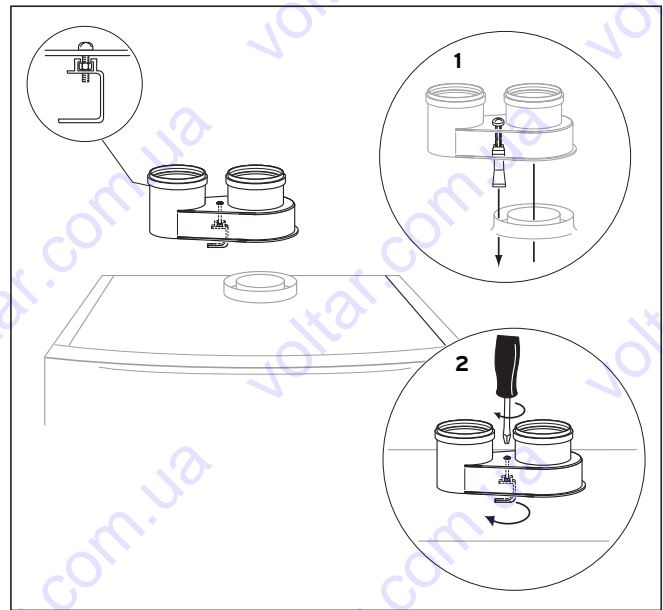
Мал. 6.15 З'єднання трубами із трубопроводом Ø 80

6.7.1 Монтаж паралельного адаптера

- Спочатку визначте необхідну заглушку відпрацьованих газів (табл. 6.3).
- Потім монтуєте адаптер відпрацьованих газів.
- Визначте, чи сполучна деталь повітропроводу (1, див. мал. 6.16) повинна перебувати ліворуч або праворуч.
- Вставте патрубок повітропроводу/газовідвід роздільника (збішення 2, див. мал. 6.16) у відповідну муфту на приладі.
- Закріпіть роздільник за допомогою відповідного затискача зі зворотної сторони казана.
- Вставте конденсатовідвідник у колектор відпрацьованих газів роздільника повітря/відпрацьованих газів.
- Монтуєте шланг для конденсату та сифону (див. розділ 6.5).



Якщо конструктивна висота недостатня, конденсатовідвідник також можна монтувати в горизонтальній частині колектора відпрацьованих газів відразу за коліном.



Мал. 6.16 Приєднання до приладу

6.7.2 З'єднання трубами з газовідводом Ø 80 і повторний забір повітря через проміжний простір у димарі



Увага!
Ушкодження приладу, можлива несправність приладу!

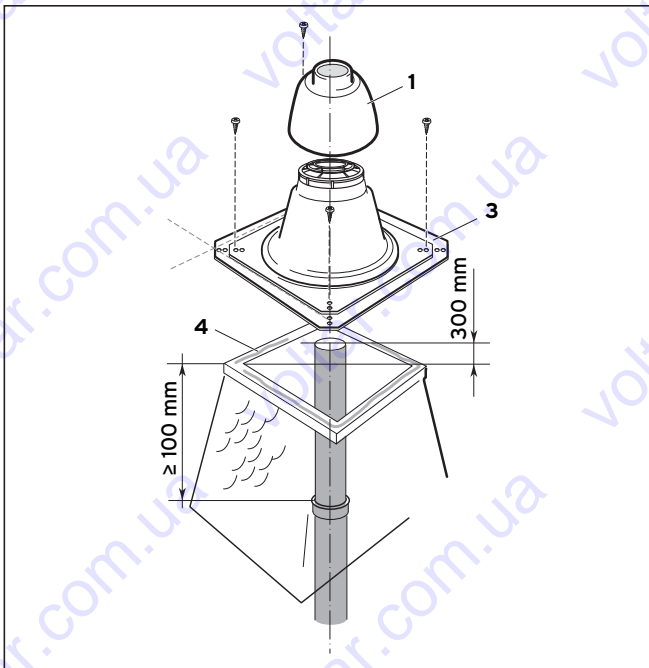
Якщо нахил труби димоходу для стоку конденсату становить менше 3°, можливе утворення конденсату. (3° відповідають нахилу приблизно 50 мм на метр довжини труб).

Прилад виводить повідомлення про несправність. Якщо не усунути несправність, вона може призвести до пошкодження приладу.

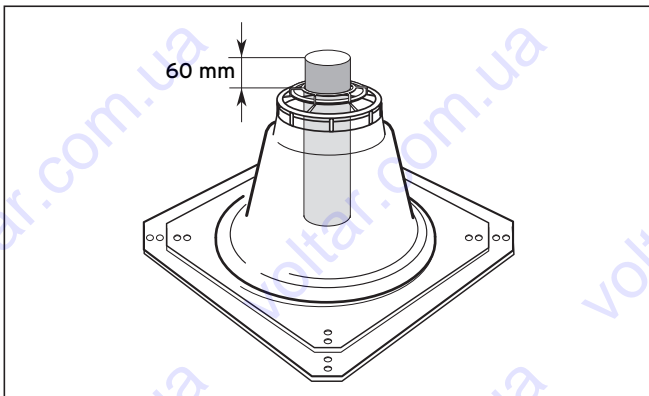
- При появі повідомлення про несправність усуньте несправність.

З'єднання трубами варто виконувати відповідно до стандарту UNI 10845.

- Монтуєте в димарі коліно із тримачем (1, див. мал. 6.19).
- З'єднаєте коліно із трубопроводом Ø 80 і розмістіть шахтну насадку.



Мал. 6.17 Монтаж шахтної насадки при жорсткій системі відведення продуктів горіння в шахті



Мал. 6.18 Довжина верхньої труби для відпрацьованих газів

- Якщо вставлено верхню трубу відпрацьованих газів, видаліть муфту труби та вкоротіть трубу до необхідної довжини. З устя шахти повинно виступати 300 мм.
- Видаліть ґрат з труби відпрацьованих газів.
- Загерметизуйте край устя шахти силіконом (4, див. мал. 6.17).



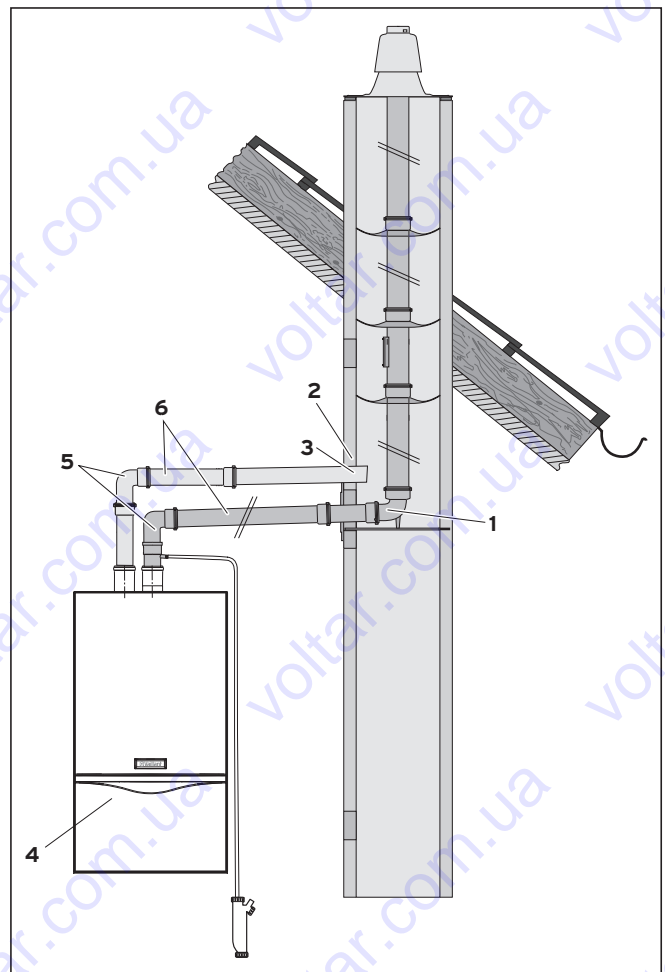
При необхідності можна зменшити ніжку шахтної насадки (3, див. мал. 6.17) (відпиляти край).

- Закріпіть основу шахтної насадки (3, див. мал. 6.17) чотирма гвинтами на краю устя.
- Контроль: Над ніжкою шахтної насадки повинно виступати 60 мм (3, див. мал. 6.18).
- Затисніть ковпак шахтної насадки (1, див. мал. 6.17) над верхнім кінцем жорсткої системи відведення продуктів горіння та сильно натисніть. (Ковпак не закривається в ніжці.)

- Визначте місце входу труби повітропроводу на димарі й просвердліть в цьому місці отвір.
 - Вставте трубу повітропроводу (3, див. мал. 6.19) в отвір.
 - Закріпіть трубу повітропроводу будівельним розчином, і дайте йому затвердіти!
 - Монтуйте підвіску приладу та встановіть прилад (4, див. мал. 6.19) (див. відповідні посібники з монтажу).
 - Вставте коліна (5, див. мал. 6.19) труби повітропроводу/газовідводу у відповідні патрубки роздільника повітря/відпрацьованих газів.
- Стежте за тим, щоб не переплутати патрубки з боку повітря й відпрацьованих газів!
- Важливо: Монтуйте між колінами й подовжувачами роздільний елемент.
- При можливому демонтажі ці деталі служать місцями роз'єднання. На метр подовжувача варто монтувати, щонайменше, один кріпильний хомут.
- Монтуйте необхідні подовжувачі (6, див. мал. 6.19). Максимальні довжини труб, зазначені у таблиці 6.2.



Монтаж горизонтальної частини здійснюється шляхом простого вставлення однієї окремої частини в іншу (без нарізного сполучення).



Мал. 6.19 Подача дуттьового повітря із проміжного простору димаря

6.7.3 Приєднання димаря (експлуатація в розрідженні), повітря через другу шахту - із забором повітря не із приміщення



Увага!

Ушкодження приладу, можлива несправність приладу!

Якщо нахил труби димоходу для стоку конденсату становить менше 3°, можливе утворення конденсату. (3° відповідають нахилу приблизно 50 мм на метр довжини труб).

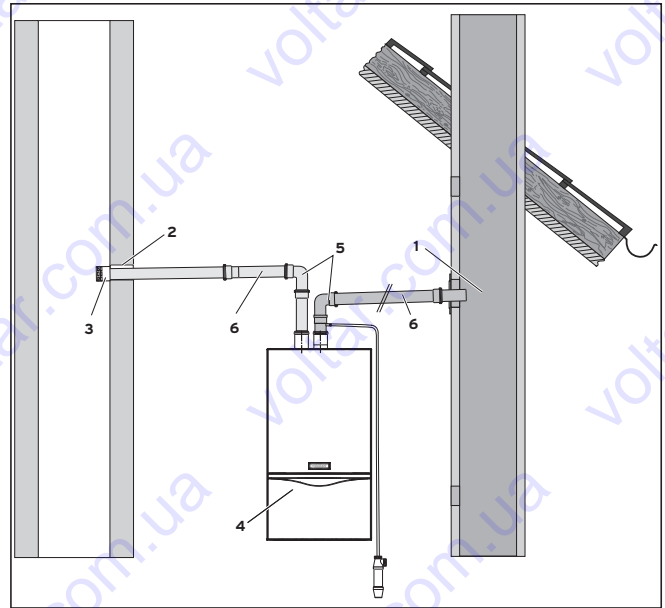
Прилад виводить повідомлення про несправність. Якщо не усунути несправність, вона може призвести до пошкодження приладу.

- При появі повідомлення про несправність усуньте несправність.

- Вставте димохід у димар (1, див. мал. 6.20) і відповідним чином повітронепроникно закрийте стики.
- Визначте місце входу труби повітропроводу в каналі підведення (2, див. мал. 6.20) і просвердлите в ньому отвір.
- Вставте трубу повітропроводу (3, див. мал. 6.20) в отвір.
- Закріпіть трубу будівельним розчином і дайте йому затвердіти!
- Монтуйте підвіску приладу та встановіть прилад (4, див. мал. 6.20) (див. відповідні посібники з монтажу).
- Вставте коліна (5, див. мал. 6.20) труби повітропроводу/газовідводу у відповідні патрубки роздільника повітря/відпрацьованих газів.
Стежте за тим, щоб не переплутати патрубки з боку повітря й відпрацьованих газів!
- Важливо: Монтуйте між колінами й подовжувачами розділовий елемент.
При можливому демонтажі ці деталі служать місцями роз'єднання.
На метр подовжувача варто монтувати, щонайменше, один кріпильний хомут.
- Монтуйте необхідні подовжувачі (6, див. мал. 6.20).
Максимальні довжини труб, зазначені у таблиці 6.2.



Монтаж горизонтальної частини здійснюється шляхом простого вставляння однієї окремої частини в іншу (без нарізного сполучення).



Мал. 6.20 Подача дуттьового повітря з каналу

6.7.4 З'єднання трубами з газовідводом Ø 80 повітропроводом через зовнішню стіну



Увага!

Ушкодження приладу, можлива несправність приладу!

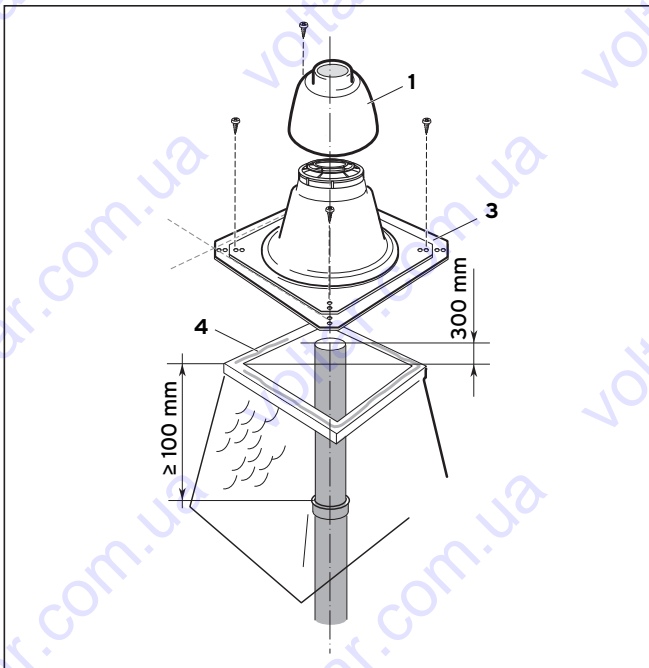
Якщо нахил труби димоходу для стоку конденсату становить менше 3°, можливе утворення конденсату. (3° відповідають нахилу приблизно 50 мм на метр довжини труб).

Прилад виводить повідомлення про несправність. Якщо не усунути несправність, вона може призвести до пошкодження приладу.

- При появі повідомлення про несправність усуньте несправність.

З'єднання трубами варто виконувати відповідно до стандарту UNI 10845.

- Монтуйте в димарі коліно із тримачем (1, див. мал. 6.23).
- З'єднайте коліно із трубопроводом Ø 80 і розмістіть шахтну насадку.

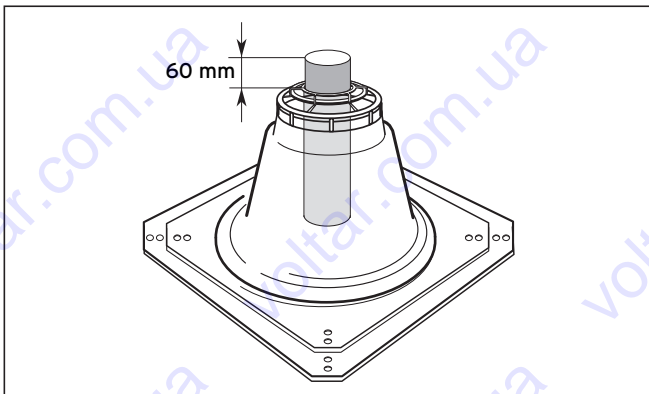


Мал. 6.21 Монтаж шахтної насадки при жорсткій системі відведення продуктів горіння в шахті

- ▶ Закрийте отвір навколо труби відповідним чином повітронепроникно.
- ▶ Визначте місце виходу труби повітропроводу зі стіни (2, див. мал. 6.23).
- ▶ Вставте трубу повітропроводу (3, див. мал. 6.23) в отвір.
- ▶ Закріпіть трубу будівельним розчином і дайте йому затвердіти!
- ▶ Монтуйте підвіску приладу та встановіть прилад (4, див. мал. 6.23) (див. відповідні посібники з монтажу).
- ▶ Вставте коліна (5, див. мал. 6.23) труби повітропроводу/газовідводу у відповідні патрубки роздільника повітря/відпрацьованих газів. Стежте за тим, щоб не переплутати патрубки з боку повітря й відпрацьованих газів!
- ▶ Важливо: Монтуйте між колінами й подовжувачами роздільний елемент. При можливому демонтажі ці деталі служать місцями роз'єднання. На метр подовжувача варто монтувати, щонайменше, один кріпильний хомут.
- ▶ Монтуйте необхідні подовжувачі (6, див. мал. 6.23). Максимальні довжини труб, зазначені у таблиці 6.2.



Монтаж горизонтальної частини здійснюється шляхом простого вставляння однієї окремої частини в іншу (без нарізного сполучення).



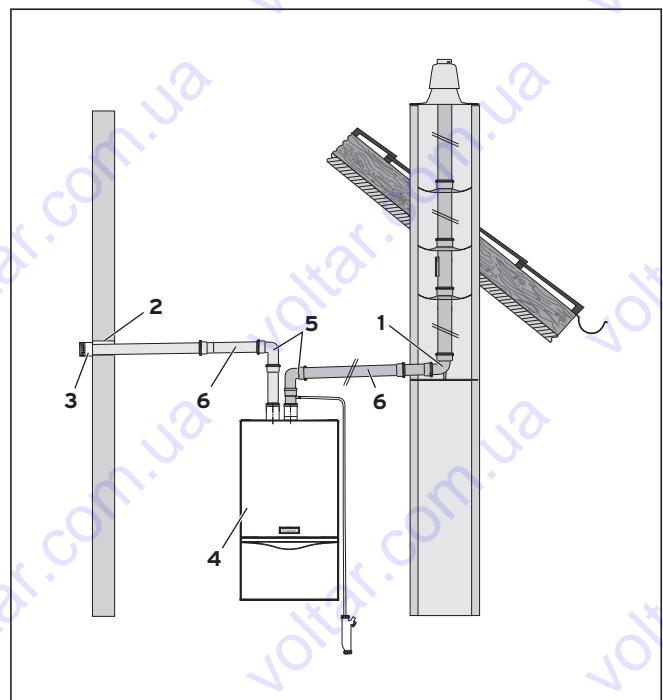
Мал. 6.22 Довжина верхньої труби для відпрацьованих газів

- ▶ Якщо вставлено верхню трубу відпрацьованих газів, видаліть муфту труби та вкоротіть трубу до необхідної довжини. З устя шахти повинно виступати 300 мм.
- ▶ Видаліть ґрат з труби відпрацьованих газів.
- ▶ Загерметизуйте край устя шахти силіконом (4, див. мал. 6.21).



При необхідності можна зменшити ніжку шахтної насадки (3, див. мал. 6.21) (відпиляти край).

- ▶ Закріпіть основу шахтної насадки (3, див. мал. 6.21) чотирма гвинтами на краю устя.
- ▶ Контроль: Над ніжною шахтної насадки повинно виступати 60 мм (3, див. мал. 6.22).
- ▶ Затисніть ковпак шахтної насадки (1, див. мал. 6.21) над верхнім кінцем жорсткої системи відведення продуктів горіння та сильно натисніть. (Ковпак не закривається в ніжці.)
- ▶ Укоротити димохід на розмір і вставте його в коліно.



Мал. 6.23 Подача дуттьового повітря через зовнішню стіну

6.7.5 Димовідвід і повторний забір повітря через зовнішню стіну



Увага!
Ушкодження приладу, можлива несправність приладу!

Якщо нахил труби димоходу для стоку конденсату становить менше 3°, можливе утворення конденсату. (3° відповідають нахилу приблизно 50 мм на метр довжини труб).

Прилад виводить повідомлення про несправність. Якщо не усунути несправність, вона може призвести до пошкодження приладу.

- При появі повідомлення про несправність усуньте несправність.

- Визначте місце виходу труби повітропроводу й димоходу на відповідних стінах.

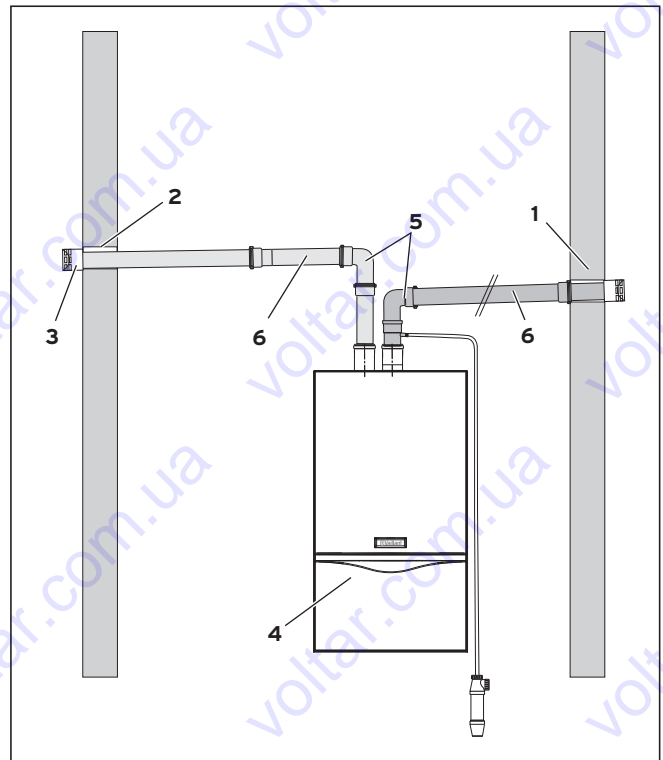


Подачу дуптьового повітря й відвід відпрацьованих газів можна встановити на протилежних стінах.

- Вставте труби повітропроводу й газівідводу в отвори на відповідній стіні (1) і (2, див. мал. 6.24). З метою забезпечення захисту від вітру кріплення труби повинні виступати зі стіни, щонайменше, на 3 див.
- Закріпіть труби будівельним розчином і дайте йому затвердіти!
- Монтуйте на трубах повітропроводу та димоходу захист від вітру (3, див. мал. 6.24).
- Монтуйте підвіску приладу та встановіть прилад (4, див. мал. 6.24) (див. відповідні посібники з монтажу).
- Вставте коліна (5, див. мал. 6.24) труби повітропроводу/газовідводу у відповідні патрубки роздільника повітря/відпрацьованих газів. Стежте за тим, щоб не переплутати патрубки з боку повітря й відпрацьованих газів!
- Важливо: Монтуйте між колінами й подовжувачами розділовий елемент. При можливому демонтажі ці деталі служать місцями роз'єднання. На метр подовжувача варто монтувати, щонайменше, один кріпильний хомут.
- Монтуйте необхідні подовжувачі (6, див. мал. 6.24). Максимальні довжини труб, зазначені у таблиці 6.2.



Монтаж горизонтальної частини здійснюється шляхом простого вставляння однієї окремої частини в іншу (без нарізного сполучення).



Мал. 6.24 Подача дуптьового повітря з фасаду

6.7.6 Приєднання димаря (експлуатація в розрідженні), повітря через зовнішню стіну



Увага!
Ушкодження приладу, можлива несправність приладу!

Якщо нахил труби димоходу для стоку конденсату становить менше 3°, можливе утворення конденсату. (3° відповідають нахилу приблизно 50 мм на метр довжини труб).

Прилад виводить повідомлення про несправність. Якщо не усунути несправність, вона може призвести до пошкодження приладу.

- При появі повідомлення про несправність усуньте несправність.

- Вставте димохід у димар (1, див. мал. 6.25) і відповідним чином повітронепроникно закрийте стики.
- Визначте місце виходу труби повітропроводу з стіни (2, див. мал. 6.25) і просвердліть в ньому отвір.
- Вставте трубу повітропроводу в отвір.



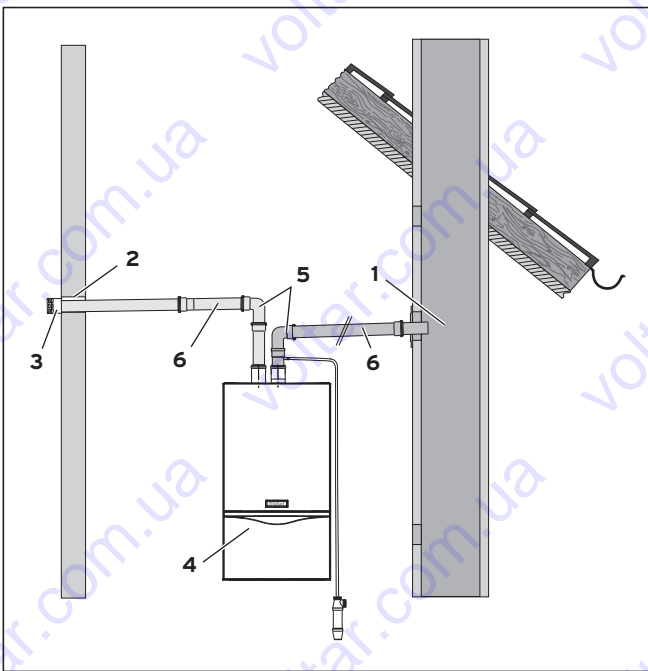
З метою забезпечення захисту від вітру кріплення труби повинні виступати зі стіни, щонайменше, на 3 див.

6 Роздільна система Ø 80/80

- Закріпіть трубу повітропроводу будівельним розчином, і дайте йому затвердіти!
 - Монтуйте на трубах повітропроводу захист від вітру (**3**, див. мал. 6.25).
 - Монтуйте підвіску приладу та встановіть прилад (**4**, див. мал. 6.25) (див. відповідні посібники з монтажу).
 - Вставте коліна (**5**, див. мал. 6.25) труби повітропроводу/газовідводу у відповідні патрубки роздільника повітря/відпрацьованих газів.
- Стежте за тим, щоб не переплутати патрубки з боку повітря й відпрацьованих газів!
- Важливо: Монтуйте між колінами й подовжувачами розділовий елемент.
- При можливому демонтажі ці деталі служать місцями роз'єднання. На метр подовжувача варто монтувати, щонайменше, один кріпильний хомут.
- Монтуйте необхідні подовжувачі (**6**, див. мал. 6.25). Максимальні довжини труб, зазначені у таблиці 6.2.



Монтаж горизонтальної частини здійснюється шляхом простого вставляння однієї окремої частини в іншу (без нарізного сполучення).



Мал. 6.25 Подача дутьового повітря з фасаду

Постачальник

Представництво Vaillant в Україні

Тел.: + 3 044 3791320 ■ Факс: + 3 044 3791325

info@vaillant.ua ■ www.vaillant.ua ■ Гаряча лінія, Україна 0 800 501 805

Виробник

Vaillant GmbH

Berghauser Str. 40 ■ D-42859 Remscheid ■ Telefon 0 21 91/18-0

Telefax 0 21 91/18-28 10 ■ www.vaillant.de ■ info@vaillant.de