

idea ^{pro}

Місцеві кондиціонери повітря,
серія «ON-OFF» з компресором постійної
потужності

ІНСТРУКЦІЯ ДЛЯ КОРИСТУВАЧА

спліт-система побутова,
з внутрішнім блоком для настінного монтажу
торгової марки «Айдія Про»



підготовлений
до Wi-Fi керу-
вання (опція,
до комплекту
не входить)



READY
(OPTIONAL)

внутрішні блоки / зовнішні блоки

IPA-07,09,12 HRN1 ION / IPA-07,09,12 HRN1 ION

внутрішні блоки / зовнішні блоки

IPA-18,24,30,36 HRN1 / IPA-18,24,30,36 HRN1

ЗМІСТ

ЗАГАЛЬНІ ДАНІ ТА ОСНОВНІ ХАРАКТЕРИСТИКИ.....	3-4
ПРАВИЛА БЕЗПЕКИ ТА ЕКСПЛУАТАЦІЇ.....	4
ЗАСТЕРЕЖЕННЯ ЩОДО ВАЖЛИВОСТІ ЯКОСТІ МОНТАЖУ	5
ЯК ПРАВИЛЬНО КОРИСТУВАТИСЯ КОНДИЦІОНЕРОМ	6
КОНСТРУКЦІЯ КОНДИЦІОНЕРУ ТА ВИКОРИСТАННЯ ПУЛЬТА ДК.....	7
КНОПКА АВАРІЙНОГО ЗАПУСКУ.....	8
СПРЯМУВАННЯ ВЕРТИКАЛЬНИХ ЖАЛЮЗІ.....	8
ПРАВИЛА РЕГУЛЮВАННЯ ЖАЛЮЗІ.....	9
МОЖЛИВІ НЕСПРАВНОСТІ І ТА МЕТОДИ ЇХ УСУНЕННЯ.....	9-10
ОЗНАКИ, ЩО НЕ ЯВЛЯЮТЬСЯ ПОЛОМКОЮ КОНДИЦІОНЕРА	10
ДОДАТКОВІ ІНСТРУКЦІЇ ПО ОЧИСТЦІ ТА ОБСЛУГОВУВАННЮ.....	11
ІНФРАЧЕРВОНИЙ ПУЛЬТ ДК IRC-05LPA 7	12-14
ФУНКЦІЇ ІНДИКАТОРІВ НА ЖК-ДИСПЛЕЇ ПДК	15
ЗАМІНА БАТАРЕЙ ТА КОРИСТУВАННЯ ПДК	15
РЕЖИМИ РОБОТИ КОНДИЦІОНЕРА.....	16
ГАРАНТІЙНІ ЗОБОВ'ЯЗАННЯ.....	17
ЗАСТЕРЕЖЕННЯ ЩОДО РЕМОНТУ / УТИЛІЗАЦІЇ / ЗБЕРЕЖЕННЯ	18
МІКРОФІШІ НА ВСІ МОДЕЛІ СЕРІЇ	19-25

ВАЖЛИВО!

Термін гарантії зазначається у Гарантійному талоні, основні умови наведено на Стр.16 даної інструкції, також в гарантійний талон обов'язково вносяться дані про Продавця, дату продажу та дані про монтажну організацію!

ЗАГАЛЬНІ ДАНІ ПРО КОНДИЦІОНЕР

ДЯКУЄМО ЩО ВИ ПРИДБАЛИ КОНДИЦІОНЕР АЙДІА ПРО! СПОДІВАЄМОСЯ, ЩО КОРИСТУЮЧИСЬ ЦИМ КОНДИЦІОНЕРОМ, ВИ ДОДАСТЕ В СВІЙ БУДИНОК АБО ОФІС ДОДАТКОВИЙ КОМФОРТ І ЗРУЧНІСТЬ!

Прилад повинен бути під'єднаний до електромережі, що відповідає ЕДСТ України, а саме:

- Напруга має бути в межах 220~240В, частота повинна складати 50Гц, для однієї фази з мережі;
- Ступінь захисту від ураження електрострумом – Клас І;
- Клас захисту від механічного впливу та вологи – IP X0 (внутрішній блок) IP24 (зовнішній блок)

МОДЕЛІ З ІНДЕКСОМ ПОТУЖНОСТІ 07,09,12 обладнані вбудованим іонізатором повітря.

ВСІ МОДЕЛІ МОЖЛИВО ОБЛАДНАТИ МОДУЛЕМ КЕРУВАННЯ ВІД ДОМАШНЬОЇ WiFi мережі.

Призначення: Пристрій призначений для кондиціювання повітря- зміни температури повітря по змінній програмі в визначеному об'ємі приміщення, в межах однієї кімнати, він підключається до фреоноводів що прокладаються між блоками, джерела електроживлення та дренажної магістралі. Також між блоками прокладається дрот живлення та передачі сигналів. Прилад може бути змонтований та перевірений тільки кваліфікованими спеціалістами чи спеціалізованими організаціями із застосуванням спец. обладнання!

Функціональні можливості: охолодження та обігрів, з дотриманням заданої користувачем температури, що програмується через пульт дистанційного керування. Вбудований електронний модуль керування та сенсори температури виконують функцію термостату.

Вказівки щодо розташування: внутрішній блок- на стіні горизонтально, зовнішній - вертикально на стінових кронштейнах або фундаментах, або на даховій поверхні на стійких та міцних опорах, закладних елементах, метизах.

Робоча зона знаходження людей - не менше 2 м від отвору виходу повітря із внутрішніх блоків. Переохолодження або перегрів чи знаходження в інтенсивному повітряному потоці небезпечні для здоров'я!

ОСНОВНІ ХАРАКТЕРИСТИКИ (початок)

Характеристика Модель	IPA-07HRN1 ION	IPA-09HRN1 ION	IPA-12HRN1 ION	IPA-18HRN1	IPA-24HRN1
Потужність охолодження, кВт	2.15	2.7	3.55	5.35	7.2
Потужність обігріву, кВт	2.31	2.8	3.65	5.7	7.5
Споживаний робочий струм. А	2.9	3.66	4.8	7.15	8.0
Вага, нето для внутр. блоку, кг	8	8	10	14	14
Вага, нето для зовн. блоку, кг	21.5	24	25	36	44
Габарити ШxВxГ, без пакування, внутр. блоку, мм	700x285x188	700x285x188	800x300x197	970x315x235	970x315x235
Габарити ШxВxГ, зовн. блоку, без пакування, мм	665x420x280	660x500x240	660x500x240	800x545x315	825x655x310
Діаметри трубопроводів, мм	6,35 / 9,52	6,35 / 9,52	6,35 / 9,52	6,35 / 12,7	6,35 / 15,9

ОСНОВНІ ХАРАКТЕРИСТИКИ (продовження)

Характеристика Модель	IPA-30HRN1	IPA-36HRN1
Потужність охолодження, кВт	8,3	9,95
Потужність обігріву, кВт	8,5	10,5
Споживаний робочий струм, А	11.95	14.78
Вага, нето для внутр. блоку, кг	16	16
Вага, нето для зовн. блоку, кг	50	57
Габарити ШхВхГ, без пакування, внутр. блоку, мм	1100×330×235	1100×330×235
Габарити ШхВхГ, зовн. блоку, без пакування, мм	825×655×310	900×700×350
Діаметри трубопроводів, мм	6,35 / 15,9	6,35 / 15,9

ПРАВИЛА БЕЗПЕКИ ТА ЕКСПЛУАТАЦІЇ

- Встановлення та підключення кондиціонера повинно виконуватися кваліфікованим спеціалістом з дотриманням діючих правил і нормативів з встановлення кондиціонерів.
- Не намагайтеся встановити або відремонтувати кондиціонер чи його частини самостійно!
- Для довготривалої і надійної роботи кондиціонера, будь ласка, слідкуйте за його технічним станом згідно з інструкцією, інакше, це може призвести до зменшення ефективності його роботи
- Намагайтеся підібрати оптимальну температуру, не робіть занадто гаряче чи занадто холодно, це може негативно вплинути на здоров'я дітей і людей похилого віку. Рекомендована температура пристрою в приміщенні, при роботі в режимі охолодження, не повинна відрізнятися від температури ззовні приміщення більш ніж на 7-9 °С
- Можливо, в деяких випадках приводом розладу роботи кондиціонера може бути блискавка, радіотелефон або інший прилад, що працює поблизу кондиціонера. У випадку розладу, тимчасово вимкніть кондиціонер з мережі та увімкніть його через 10 сек., потім запустіть кондиціонер.
- Даний кондиціонер рекомендовано використовувати при наступних температурних режимах навколишнього повітря:

При роботі на охолодження температура в приміщенні від 17 до 32°С;

Температура зовнішнього повітря від +16 до +45°С;

При роботі на обігрів температура в приміщенні від +16 °С;

Температура зовнішнього повітря від -10 до +15°С.

Кондиціонер відповідає вимогам Директив ЄС щодо LWD 2014/35/EU, EMC 2014/30/EU з додатками, а також ТР ОБШР України та забезпечений інформаційною етикеткою та мікрофішею згідно ТР ЕЗ згідно Постанови №360 КМУ від 24/05/2017

❗ ПРИМІТКА

Якщо умови експлуатації будуть відрізнятися від зазначених параметрів, може виникнути поломка або тривала зупинка в роботі зовнішнього блоку, про що повідомить індикатор блоку кодом аварії!

Якщо кондиціонер планується використовувати в режимі Охолодження взимку, за від'ємної температури, необхідно окремо передбачити та організувати обігрівач дренажного патрубку внутрішнього блоку інакше лід може блокувати витікання води назовні та вода зіпсує приміщення (стіни, підлогу, меблі т.п.)!

ЗАСТЕРЕЖЕННЯ ЩОДО ВАЖЛИВОСТІ ЯКОСТІ МОНТАЖУ

НОРМАЛЬНА ПРАЦЕЗДАТНІСТЬ КОНДИЦІОНЕРІВ СПЛІТ-СИСТЕМ СТАТИСТИЧНО, НА 70% ЗАЛЕЖИТЬ ВІД ЯКОСТІ ПРОВЕДЕНОГО МОНТАЖУ, ПРАВИЛЬНОГО ТА ЯКІСНОГО ВИКОНАННЯ ПОСЛІДОВНОСТІ ОПЕРАЦІЇ ПРЕДСТАВНИКАМИ МОНТАЖНОЇ КОМПАНІЇ. ЗВЕРТАЄМО ВАШУ УВАГУ НА НАСТУПНІ ОСНОВНІ АСПЕКТИ:

ПІСЛЯ ПРОКЛАДКИ ТА ПІДКЛЮЧЕННЯ ТРУБОПРОВІДІВ ВИМАГАЙТЕ ВІД ПРЕДСТАВНИКІВ МОНТАЖНОЇ ОРГАНІЗАЦІЇ ОБОВ'ЯЗКОВОГО ВИДАЛЕННЯ ПОВІТРЯ ЗСЕРЕДИНИ ТРУБОПРОВІДІВ ШЛЯХОМ ВАКУМУВАННЯ! ДЛЯ ЦЬОГО ВИКОРИСТОВУЄТЬСЯ СПЕЦІАЛЬНИЙ ВАКУМНИЙ НАСОС, ЯКЩО ЙОГО НЕ БУДЕ ЗАДІЯНО, ЙМОВІРНІСТЬ ПОЛОМКИ КОНДИЦІОНЕРА В ПЕРШІ Ж ДНІ РОБОТИ ДУЖЕ ВИСОКА! ДБАЙТЕ ПРО ЯКІСНЕ ВИКОНАННЯ РОБІТ ПО МОНТАЖУ, ЩО ВИ ЗАМОВИЛИ АБО ЗВЕРНІТЬСЯ ДО ДИЛЕРА ЩОДО РЕКОМЕНДАЦІЙ ПО ПІДБОРУ МОНТАЖНОЇ ОРГАНІЗАЦІЇ!

У ВИПАДКУ ПЕРЕВИЩЕННЯ ДОВЖИНОЮ ТРУБОПРОВІДІВ ДИСТАНЦІЇ В 4 МЕТРИ, НЕОБХІДНО ВИКОНУВАТИ ДОЗАПРАВЛЕННЯ СИСТЕМИ ХОЛОДОАГЕНТОМ, ЩОБ ЗАБЕЗПЕЧИТИ ЇЇ НОРМАЛЬНУ ПРАЦЕЗДАТНІСТЬ. ЗВЕРНІТЬ УВАГУ ПРЕДСТАВНИКІВ МОНТАЖНОЇ ОРГАНІЗАЦІЇ НА НЕОБХІДНІСТЬ ВИМІРЮВАННЯ ТИСКУ ХОЛОДОАГЕНТУ ТА РОБОЧОГО СТРУМУ В СИСТЕМІ ПІСЛЯ ДОЗАПРАВЛЕННЯ, АБО ЯКЩО Є ПІДОЗРА НА НЕДОСТАТНЮ ХОЛОДОПРОДУКТИВНІСТЬ (ПРИ ТЕМПЕРАТУРІ НА ВУЛИЦІ НИЖЧЕ +32С)

НА ПРОДУКТИВНІСТЬ РОБОТИ СИСТЕМИ НЕГАТИВНО ВПЛИВАЄ РОЗТАШУВАННЯ ЗОВНІШНЬОГО БЛОКУ В МІСЦІ ПРЯМОГО ПОПАДАННЯ СОНЯЧНОГО СВІТЛА. ЯКЩО НЕ ІСНУЄ ІНШОЇ МОЖЛИВОСТІ, ЗАМОВТЕ ЖАЛЮЗІЙНУ ЗАХИСКУ ГРАТКУ ДЛЯ ЗОВНІШНЬОГО БЛОКУ.

ПІСЛЯ МОНТАЖУ ПОДБАЙТЕ ПРО ПЕРЕВІРКУ НАДІЙНОСТІ ДРЕНАЖНОЇ СИСТЕМИ ТА ВІДВОДУ ТРУБКИ НАЗОВНІ ТАК, ЩОБ КОНДЕНСАТ-ВОДА НЕ ПРОЛИВАЛАСЯ НА МАРШРУТИ РУХУ ПІШОХОДІВ, БАЛКОНИ ТА СТІНИ СУСІДІВ, ТОЩО. ДЛЯ ЦЬОГО ПРОХАЙТЕ МОНТАЖНИКА ПРОЛИТИ З БУДЬ-ЯКОЇ ЄМНОСТІ З ВОДОЮ РІДИНУ В ДРЕНАЖНУ СИСТЕМУ, ТА ПОДИВІТЬСЯ КУДИ ВИТІКАЄ ВОДА НАЗОВНІ, МОЖЛИВО ТРЕБА БУДЕ ВІДХИЛИТИ ДРЕНАЖНУ ТРУБКУ АБО НАРОСТИТИ ДО ПЕВНОЇ ТОЧКИ, ЩОБ ВОДА ВІД ВАШОГО КОНДИЦІОНЕРА НЕ ПЕРЕШКОДЖАЛА ІНШИМ!

Електричні автомати, аварійні вимикачі (УЗО) повинні розташовуватись у недоступному для дітей або для людей з особливими потребами (якщо такі проживають у Вашому помешканні) місцях, щоб захистити їх від небезпеки ураження електричним струмом, застерегти Вас від ризику пошкодження майна! **Електрична мережа повинна бути під'єднана до заземлення!**

- Для підключення живлення на кондиціонер, необхідно використати електричний дріт, мідний, в ізоляції, рекомендований тип – ПВС 3 х 2,5 кв. мм + заземлення, площа перерізу не менше 2,5 кв. мм. а для моделей з індексами 24-30-36 - не менше 4 кв. мм, При підключенні до живлення дротом з довжиною більше 12 м. п. обов'язково запросіть кваліфікованого електрика!

Прилад повинен бути під'єднаний до електромережі, що відповідає ДСТ України, а саме:

- Напруга має бути в межах 220~240В, частота повинна складати 50Гц, від 1-фазного дже-рела;

Бажано установити реле контролю напруги, що буде відмикати струм в разі суттєвого відхилення параметрів від нормативних. Це захистить Ваш пристрій від аварійної ситуації у електричній мережі. Якщо пристрій буде використовуватись при неякісному енергопостачанні, або параметри електромережі не будуть відповідати встановленим нормам ДЕСТ, пристрій автоматично вважається негарантійним.

Мінімально допустимі відстані до конструкцій для внутрішніх блоків настінного типу:

- 150 мм ліворуч і праворуч в сторони від корпусу блоку; 200 мм від поверхні стелі до верхньої частини блоку.

Мінімально допустимі відстані до оточуючих конструкцій для зовнішніх блоків:

- 30 см від найближчого перешкоди до бічної сторони блоку, 30 см між зворотньою до вентилятора стінкою блоку (теплообмінником) і стіною будинку
- 70 см від передньої боку виходу повітря до найближчої перешкоди, заслону
- 60 см від найближчого перешкоди до бічної робочої сторони блоку, де розташовані

крани трубопроводів і клемна колодка; також мінімально витримати 60 см від верхньої кришки до найближчої перешкоди;

ОДРАЗУ ПІСЛЯ МОНТАЖУ ЧИ ПЕРЕД ПОЧАТКОМ ЕКСПЛУАТАЦІЇ ПІСЛЯ ТРИВАЛОЇ ПЕРЕРВИ

1. Переконайтесь, що фільтри не пошкоджені і їх встановлено належним чином;
2. Переконайтесь, що на кімнатному та зовнішньому блоці- вихід і вхід повітря не заблоковано;
3. Необхідно пересвідчитись що основні частини кондиціонера є неушкодженими, шляхом огляду (не торкатися!) пересвідчитись що вентилятори вільно можуть обертатися.
4. Електричне живлення підведено та підключено, дріт живлення не пошкоджено.

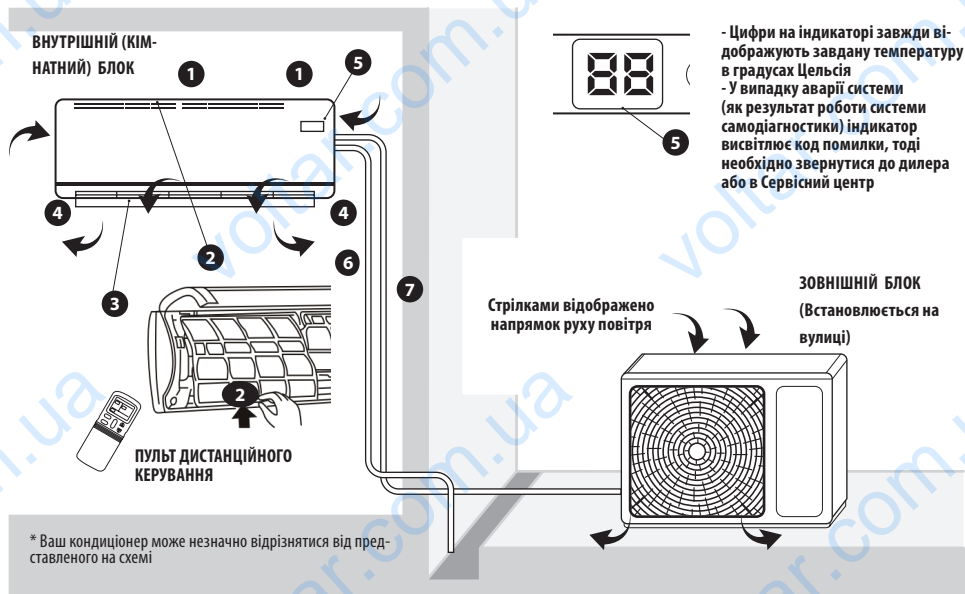
ЯК ПРАВИЛЬНО КОРИСТУВАТИСЯ КОНДИЦІОНЕРОМ

- ГАРАНТІЙНА ПІДТРИМКА ДО 5-ТИ РОКІВ БУДЕ ЗАПЕБПЕЧУВАТИСЬ ДИЛЕРОМ ЧИ СЕРВІСНИИ ЦЕНТРАМИ НА ТЕРИТОРІЇ УКРАЇНИ, ТІЛЬКИ ПРИ ДОТРИМАННІ УМОВ, ЩО ВИКЛАДЕНО У ГАРАНТІЙНОМУ ТАЛОНІ, А ТАКОЖ РОЗДІЛІ «ГАРАНТІЙНЕ ОБСЛУГОВУВАННЯ» ДАНОЇ ІНСТРУКЦІЇ КОРИСТУВАЧА! УВАЖНО ВИВЧИТЬ ВСІ ВИМОГИ ТА ДОТРИМУЙТЕСЬ ЇХ В МАЙБУТНЬОМУ!

Щоб забезпечити тривалий термін служби та якісну роботу кондиціонера:

- При роботі в режимі охолодження, щоб не допустити нагрівання повітря сонячними променями, закривайте штори або жалюзі на вікнах.
- Перевірте, щоб вихід повітря не був заблокований (меблями, предметами та ін.), інакше це може призвести до зменшення ефективності роботи кондиціонера чи до аварії!
- Щоб зберегти тепло (прохолоду) в кімнаті, намагайтеся не відчиняти вікна чи двері частіше, ніж це необхідно для провітрювання!
- Регулярно очищуйте повітряні фільтри. Якщо фільтр забруднений, продуктивність кондиціонера знижується. Так само, з часом доводиться викликати спеціалістів для очистки вентиляторів та теплообмінників.
- Вимикайте автомат, рубильник, чи «пробку» на щиті електроживлення, якщо Ви плануєте довгий час не користуватися кондиціонером.
- У штормову погоду, будь ласка, вимкніть первинний вимикач електроживлення, щоб зберегти кондиціонер від пошкодження електричним розрядом
- Не використовуйте для чистки рідкий чи хімічно активний миючий засіб і не лийте воду на внутрішній блок. Це може призвести до пошкоджень та ураження струмом.
- Не торкайтеся частин кондиціонера, що рухаються, руками або іншими предметами. Вентилятори блоків обертаються з високою швидкістю, дотик до будь-якого з них може призвести до травми та суттєвої поломки. Не рекомендується розбирати або знімати кришки
- Не торкайтеся лопатей внутрішнього блока, що гойдаються, це може зашкодити Вашому пальцю та зламати частини лопатей вентилятора, що рухаються.
- У випадку, якщо виникає явище наступного типу: незвичний шум, дим або електричний розряд із спалахом і т. ін., будь ласка, негайно вимкніть електроживлення, а потім невідкладно викликайте сервісного майстра або службу обслуговування чи аварійного реагування, якщо є будь-які ознаки горіння дротів чи частин кондиціонеру
- Не торкайтеся будь-яких частин кондиціонеру та інших приладів вологими руками або у вологому середовищі. Не висмикуйте вилку живлення за дріт. Це може призвести до ураження електричним струмом.
- Не використовуйте, і не зберігайте вогнебезпечні предмети і рідини (газ, фарба, бензин і т. п.) поблизу кондиціонера, щоб запобігти їх займанню та пожежі.
- Уникайте потрапляння води всередину пульту дистанційного керування і приймача сигналу у внутрішньому блоці, інакше це може призвести до короткого замикання.
- Не дозволяйте дитині та людям з особливими потребами, що, можливо проживають у Вашій родині, торкатися до кондиціонера, щоб уникнути можливої небезпеки!

КОНСТРУКЦІЯ МІСЦЕВОГО КОНДИЦІОНЕРУ ПОВІТРЯ З КІМНАТНИМ БЛОКОМ НАСТІННОГО ТИПУ, СПЛІТ-СИСТЕМИ



- 1 Отвори входу повітря (на верхній частині внутр. блоку)
- 2 Фільтри очищення повітря (сітки з пластику в пазах під кришкою)
- 3 Жалюзі розподілення повітря
- 4 Вихід повітря з внутрішнього блоку
- 5 Панель індикації і фотоприймач сигналів
- 6 Дренажний трубопровід
- 7 Фреоноводи (ізольовані поокремо) та міжблочні дроти (220 В та сигналив)

ВИКОРИСТАННЯ ПУЛЬТА ДК

- Керувати роботою кондиціонера за допомогою пульта дистанційного керування (ПДК) можливо з відстані не більше 8 м.
- Якщо пульт ДК знаходиться в місці кімнати, з якого ускладнюється передача сигналу (інфрачервоного променя, ІЧ-сигналу) то кондиціонер може реагувати на команду з ПДК з затримкою.

❗ ПОПЕРЕДЖЕННЯ!

- При отриманні сигналу, блок випромінює короткотривалий звуковий сигнал «біп».
- Кондиціонер не буде реагувати на ПДК, якщо штори, двері або інші предмети блокують шлях сигналу.
- Уникайте попадання рідини, прямого сонячного світла або нагрітого повітря на ПДК, сховайте його від тварин, включайте блокування якщо є діти або люди з особливими потребами!
- Яскраве сонячне світло за тривалий час може пошкодити приймач сигналів, що знаходиться в панелі, поряд з індикатором
- **ГАРАНТІЯ НА ПУЛЬТ ДК НЕ РОЗПОВСЮДЖУЄТЬСЯ, ОДРАЗУ ПІСЛЯ МОНТАЖУ ПЕРЕВІРЬТЕ ЙОГО ПРАЦЕЗДАТНІСТЬ!**

КНОПКА ТЕСТОВОГО ЗАПУСКУ

ПРИЗНАЧЕНА ДЛЯ МОЖЛИВОСТІ ТЕСТОВОГО ЗАПУСКУ БЕЗ ПДК

Знаходиться під «фасадною» панеллю праворуч, як зображено на малюнку.

Якщо Ви втратили пульт або необхідно перевірити працездатність кондиціонеру без нього, відкрийте передню панель внутрішнього блоку, натисніть рукою або сірником кнопку що розташована праворуч, та вона забезпечить ввімкнення кондиціонеру в «АВТО» режимі (завдана температура +23 °С), якщо її натиснути повторно - Ви зможете вимкнути кондиціонер.

Оскільки зміна налаштувань температури, швидкості обдуву в даному випадку неможливі, рекомендуємо використовувати цю кнопку тільки при короткотривалому тестуванні.

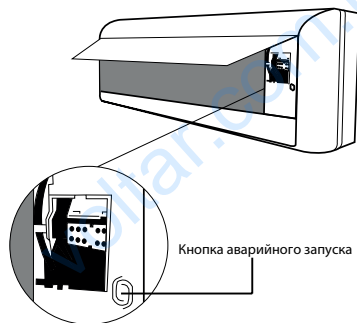
ПЕРЕДНЯ «ФАСАДНА» ПАНЕЛЬ

Підніміть передню панель, під якою розташовані фільтри та кнопка запуску в тестовий режим.

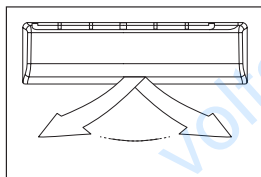
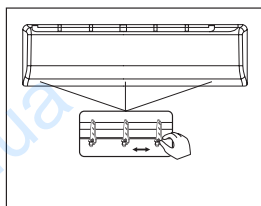
Акуратно підчепіть пальцями панель за спеціальні виступи праворуч та ліворуч у нижній частині по боках, піднімайте повільно догори, поки панель не зафіксується.

В такому положенні Ви можете вийняти фільтри (сітки) очищення повітря та віднести їх на промивку.

Щоб закрити передню панель, візьміть за кути передньої панелі, з невеликим зусиллям подайте їх донизу, і, щоб кінцево закрити панель, докладіть деяке зусилля, якомога симетрично, до чіткого звуку «кляц» по обидвох сторонах панелі.



СКЕРУВАННЯ ВЕРТИКАЛЬНИХ ЖАЛЮЗІ



Акуратно поверніть основну пластину жалюзі при вимкненому кондиціонері вниз, щоб побачити вертикальні напрямляючі (жалюзі), що виконані з прозорої пластмаси.

Щоб встановити ці жалюзі (вони відповідають за вертикальне напрямлення повітряного потоку в бажаному для Вас положенні - та Ви можете їх скерувати ліворуч - по центру - праворуч), необхідно акуратно зсунути їх - праворуч або ліворуч, утримуючи за спеціальну керівну ручку, що виведена "назовні". Оскільки пластини з'єднані механічним способом в межах всієї групи, то Ви зможете напрямляти їх синхронно. Якщо Ви не впевнені у власних можливостях - зверніться у сервісний центр або до монтажної компанії, Самостійно - виконуйте цю операцію тільки при вимкненому кондиціонері! При необережному поводженні та увімкненому кондиціонері - можливо травмувати руки та пошкодити частини кондиціонера!

ПРАВИЛА РЕГУЛЮВАННЯ ЖАЛЮЗІ

! УВАГА

- Регулюйте горизонтальний напрямок повітря перед запуском кондиціонера, інакше можна отримати травму від працюючого вентилятора та пошкодити пристрій!
- Зміна напрямку вертикального потоку повітря здійснюється тільки за допомогою інфрачервоного пульта дистанційного керування – ПДК (читайте інструкцію в розділі з використання пульта керування).
- Регулювати напрямок вертикального потоку повітря тільки у вимкненому кондиціонері! Регулювання вручну можна проводити тільки акуратно повернувши основну лопать жалюзі, щоб отримати доступ до вторинних, уникайте поломки механізму жалюзі!
- Коли кондиціонер припиняє роботу, горизонтальні жалюзі автоматично зачиняються, у випадку аварійного виключення живлення жалюзі «завмирають» але при відновленні живлення продовжать свій рух. Не торкайтесь до них, якщо живлення відімкнулося
- Уважно вивчіть методику спрямування пластин жалюзі по малюнку на Стор. 8!

МОЖЛИВІ НЕСПРАВНОСТІ ТА МЕТОДИ ЇХ УСУНЕННЯ

У випадку, якщо виникла наступна ситуація – мерехтіння індикаторів, понаднормовий шум, биття, різкий запах пластику або дим, іскріння тощо, терміново припиніть роботу кондиціонера (відімкніть відповідний автоматичний вимикач, від'єднайте дріт живлення) вимкніть електроживлення, потім викличте сервісного майстра.

Часте мерехтіння індикаторів на панелі внутрішнього блоку. Ви вимкнули електроживлення, а потім через деякий час ввімкнули знову, але індикатори продовжують швидко мерехтити, можуть висвічуватись коди «P1, P2, ..., E1, E2 ...F1, F2...» на індикаторі. У випадку відмови обладнання, перед тим, як викликати сервісного майстра, перевірте наступне:

ВІДМОВА	ПРИЧИНИ	МЕТОД УСУНЕННЯ
Кондиціонер не вмикається	Відсутня напруга в мережі	Зачекайте, поки ввімкнуться напругу в мережі
	Вимкнено автомат в щитку	Ввімкніть автомат. Перегорів запобіжник – викличте спеціаліста для заміни запобіжника
	Виснажена батарея в пульті	Замініть батарею
	Не вийшов встановлений час для перезапуску	Зачекайте, поки система перезапуститься (3-4 хвилини)
Вентилятор працює, а охолодження/обігрів недостатнє	Помилка вибору температури	Встановіть потрібну температуру
	Повітряний фільтр забито пилом	Почистіть фільтр
	Перекрито повітряний отвір	Відкрийте повітряний отвір
	Відчинені вікна чи двері	Зачиніть двері та вікна в приміщенні, закрийте доступ повітря з вулиці!

МОЖЛИВІ НЕСПРАВНОСТІ І МЕТОДИ ЇХ УСУНЕННЯ

ВІДМОВА	ПРИЧИНИ	МЕТОД УСУНЕННЯ
Вентилятор працює, а кондиціонер не охолоджує	Перешкода на повітряних каналах	Звільніть повітряні канали чи отвори
	Компресор чекає 3 хвилини для перезапуску	Якщо був перезапуск або збій в роботі - зачекайте
	Помилка вибору температури	Встановіть потрібну температуру

ОЗНАКИ, ЩО НЕ ЯВЛЯЮТЬСЯ ПОЛОМКОЮ КОНДИЦІОНЕРА

КОМПРЕСОР НЕ ВМИКАЄТЬСЯ

Компресор не вмикається після припинення дії (вимкнення кондиціонеру з будь-яких причин) приблизно через 3 хвилини для ON-OFF кондиціонерів. В інверторних системах при певних обставинах компресор також може зупинитися. і наступний запуск відбудеться через деякий час.

УВІМКНУЛИ НА ОБІГРІВ, АЛЕ МИТТЄВОГО НАГРІВУ НЕ ВІДБУВАЄТЬСЯ - Це працює алгоритм запобігання надходженню в кімнату холодного повітря. При роботі кондиціонера на тепло внутрішній блок не почне працювати раніше, ніж кондиціонер налаштується, щоб запобігти обдуванню холодним повітрям. Це відбуватиметься у таких випадках:

- а) кондиціонер щойно ввімкнули на тепло у прохолодному приміщенні;
- б) при дуже низькій температурі повітря на вулиці;
- в) при ввімкненні операції (режиму) розморожування зовнішнього блоку (кондиціонер повністю припиняє роботу, тому що льодяний шар, що намерзає на радіаторі зовнішнього блоку перешкоджає нормальній циркуляції повітря, заважає роботі вентилятора.

ВИХІД БІЛОЇ ПАРИ ІЗ ВНУТРІШНЬОГО БЛОКУ

Протягом дії режиму охолодження, під впливом високої відносної вологості повітря у зачиненому приміщенні, може вийти біла пара з вихідного повітряного отвору через велику різницю між показниками вхідного і вихідного повітря.

ПОРОХ ВИХОДИТЬ З ВНУТРІШНЬОГО БЛОКУ

Коли кондиціонер використовується перший раз, або після того, як Ви надовго були відсутні, або кондиціонер не використовувався протягом тривалого часу, в таких обставинах накопичується порох всередині внутрішнього блоку та при включенні інтенсивно надходить до кімнати.

СПЕЦИФІЧНИЙ ЗАПАХ З ВНУТРІШНЬОГО БЛОКУ

Запах, який поглинав кондиціонер з кімнати, меблів, одягу або сигарет, може пізніше виділятися протягом його подальшої роботи. В деяких випадках поява неприємного (кислого, прілого) запаху є наслідком засмічення дренажної трубки, що виходить назовні з внутрішнього блоку. Тоді необхідно замовити і виконати професійне очищення.

УТВОРЕННЯ КОНДЕНСАТУ

Якщо обрано режим охолодження у відносно вологому середовищі (відносна вологість вище, ніж 80%), на поверхні внутрішнього блоку може утворитися конденсат. Відрегулюйте напрямок постачання повітря горизонтальними жалюзі, якомога вище, і встановіть вентилятор на максимальну швидкість.

ДОДАТКОВІ ІНСТРУКЦІЇ ПО ОЧИСТЦІ ТА ОБСЛУГОВУВАННЮ

! УВАГА

З метою безпеки, для виключення можливого враження електричним струмом, будь ласка, ЗАВЖДИ-вимикайте кондиціонер і вимикайте електроживлення перед чисткою!!!

ЧИСТКА ВНУТРІШНЬОГО БЛОКУ

1. Протерти внутрішній блок сухою тканиною.
2. Якщо внутрішній блок занадто забруднений, витріть його вологою тканиною.
3. Передня панель внутрішнього блоку може бути знята для більш ретельного очищення.

Зверніть увагу:

- не користуйтеся для чистки хімікатами з агресивною формулою;
- не використовуйте жорсткі щітки для чистки внутрішнього блоку, що можуть подряпати його поверхню.

ЧИСТКА ПОВІТРЯНОГУ ФІЛЬТРУ

Якщо повітряний фільтр покритий пилом, ефективність роботи кондиціонера буде знижено. Будь ласка, регулярно робіть чистку фільтру.

1. Підніміть передню панель внутрішнього блоку (в настінних блоках) або відкрийте панель по вказівках з монтажною інструкцією (для касетних та консольних блоків) доверху до клацання і витягніть фільтр на себе за частину, що виступає.
2. Використовуйте пилосос або воду для очищення повітряного фільтра, а потім висушіть його у темному і прохолодному місці. Знаходження на нагрітій поверхні або під інтенсивними променями сонця може призвести до деформації фільтра.
3. Вставте повітряний фільтр на місце, зафіксуйте, зачиніть передню панель і затисніть її.

СЕРВІСНЕ ОБСЛУГОВУВАННЯ

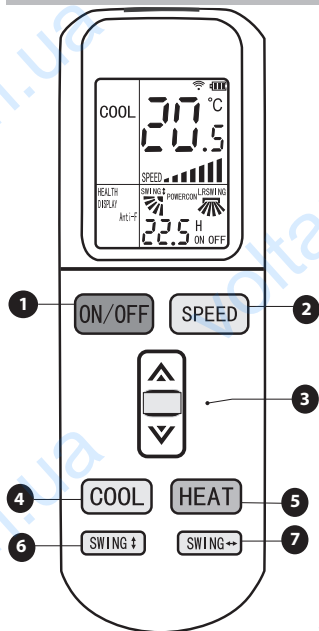
Залежно від того, наскільки інтенсивно Ви буде використовувати Вашу спліт-систему або внутрішній блок, необхідно проводити сервісне обслуговування з очищення внутрішніх частин, і з перевірки працездатності кондиціонера в цілому. Сервісне обслуговування повинне проводитись тільки кваліфікованим персоналом!

Один раз на рік необхідно звернутись до будь-якої, а найкраще - авторизованої представниками спеціалізованої компанії з проханням про огляд блоків та проведення планового технічного обслуговування, очистки компонентів від бруду, дозаправлення, діагностики тощо.

Використання неналежного устаткування, одягу, взуття та інструменту може призвести до травмування та небажаних наслідків для здоров'я!

НЕ НАМАГАЙТЕСЯ БУДЬ-ЯКОЮ ЦІНОЮ ДІСТАТИСЯ ДО ЧАСТИН КОНДИЦІОНЕРА, ЯКЩО ВИНИКЛИ ПРОБЛЕМИ У РОБОТІ! ЗВЕРНІТЬСЯ ДО СЕРВІСНОГО ЦЕНТРУ АБО ДО ВАШОГО ПРОДАВЦЯ -ДИЛЕРА!

ІНФРАЧЕРВОНИЙ ПУЛЬТ ДК IRC-05LPA7



Пульт дистанційного керування (ПДК) оснащений панеллю з кнопками, що відкривається як дверцята.

За дверцятами з основними кнопками керування, знаходиться панель з множиною кнопок, що призначені для ввімкнення та вимкнення додаткових режимів та функцій кондиционера, але напочатку розглянемо основні кнопки на верхній стороні дверцят ПДК:

1 Кнопка ON/OFF. Натисніть на цю кнопку, щоб увімкнути або вимкнути кондиціонер в роботу / з роботи.

2 Кнопка «SPEED». Натисніть на цю кнопку, щоб змінити швидкість обертів вентилятору. Послідовно натискаючи на цю кнопку, виберіть один з режимів швидкості обертів вентилятору (перемикаються циклічно):

AUTO (АВТО) → LOW (НИЗЬКА) → MED (СЕРЕДНЯ)
→ HIGH (ВИСОКА)

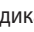
3 Кнопки: ▲ – ЗБІЛЬШИТИ, ▼ – ЗМЕНШИТИ. За допомогою цих кнопок збільшіть або зменшіть значення температури, що бажаєте досягнути в приміщенні, при кожному натисканні значення зміниться на 0.5 градуса, діапазон від 16°C до 32°C. Завдана температура відобразиться у верхньому сегменті дисплея ПДК.

4 5 Кнопки «COOL» «HEAT». Натискаючи COOL - Ви завдасте режим Охолодження, а натиснувши HEAT - режим ОБІГРІВ для роботи кондиціонера.

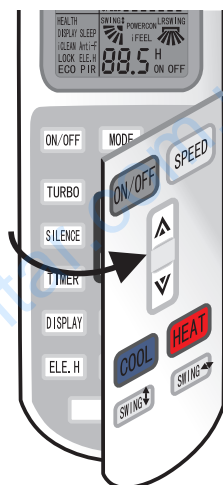
Інші режими (ОСУШЕННЯ, ВЕНТИЛЯТОР, АВТО) можливо завдати, якщо відчинити дверцята ПДК та послідовно натискати кнопку **MODE**, тоді будуть циклічно перемикатися режими. Після вибору того чи іншого режиму, індикатор ПДК в лівому стовбчатому сегменті відобразить надпис активного режиму роботи, AUTO (АВТО) → COOL (ОХОЛОДЖЕННЯ) → DRY (ОСУШЕННЯ) → HEAT (ОБІГРІВ) → FAN (ВЕНТИЛЯТОР)

6 Кнопка «SWING I». Вмикає/вимикає автоматичне коливання жалюзі вертикального розподілення повітряного потоку. Натискання на кнопку призводить до фіксації жалюзі в такій позиції, яку вони займали перед натисканням. Повторне натискання переводить жалюзі повторно до режиму автоматичних коливань (розподілу потоку). Режим та фіксовані позиції відобразяться на індикаторі (у нижньому сегменті дисплея ПДК)

Останні налаштування запам'ятовуються та відновлюються при перезавданні або вимкненні живлення, та повторному включенні кондиціонера.

7 Кнопка «SWING II» в цій серії кондиціонерів не використовується. Натискання не призводить до змін в роботі внутрішнього блоку. Відповідний індикатор на дисплеї  може відображати різні стани (позиції) вертикальних жалюзі, але в даній серії ці жалюзі керуються тільки в ручному доторканні.

При відкритих дверцятах робота «лицьових» кнопок буде заблокована. Під дверцятами ПДК знаходяться «внутрішні» кнопки, деякі з них дублюють дію зовнішніх - це такі кнопки, як ON-OFF (1), SPEED (2), ▲ – ЗБІЛЬШИТИ, ▼ – ЗМЕНШИТИ. Нумерація згідно схеми зі Стр.13,



відчинити
зліва-направо

ІНФРАЧЕРВОНИЙ ПУЛЬТ ДК IRC-05LPA7

4 Кнопка «TURBO» – при натисканні перемикає кондиціонер в режим швидкого охолодження або обігріву, в залежності від вибраного режиму. Вмикається макс. швидкість вентилятору, автоколювання жалюзі. Ця функція не може бути активована, якщо раніше був вибраний режим DRY (ОСУШЕННЯ) або FAN (ВЕНТИЛЯТОР).

5 Кнопка «SILENCE» – при натисканні перемикає кондиціонер в режим «тихої» роботи: низька швидкість вентилятору, автоколювання жалюзі. Після вимкнення і увімкнення режим «тихої» роботи не буде збережений.

6 Кнопка «TIMER» - призначена для введення програми часу таймеру (інтервалу затримки) до ввімкнення або відімкнення кондиціонеру. Якщо кондиціонер відімкнений, то Ви можете завдати час до його увімкнення, якщо він увімкнений - то можете завдати час до його відімкнення.

Після натискання почнуть змінюватись цифра інтервалу часу та літера «Н» в нижній стрічці індикатора ПДК. Використовуючи кнопки ▲ – ЗБІЛЬШИТИ, ▼ – ЗМЕНЬШИТИ, можливо встановити бажаний інтервал часу (відтермінування ввімкнення або відімкнення кондиціонеру).

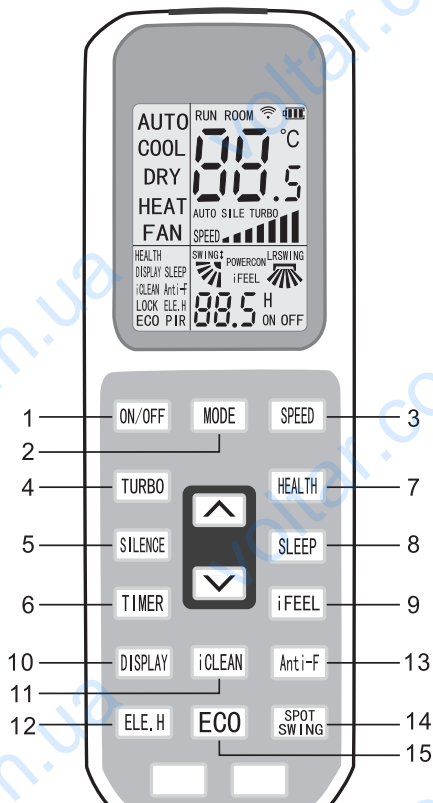
При кожному натисканні на кнопки буде змінюватись значення інтервалу часу на 0,5 години, та це значення відобразиться в нижній частині дисплею. Ліміти щодо встановлення часу - від 0,5 до 24 годин, якщо 10 секунд не виконувати ніяких натискань, то відбудеться відміна процедури встановлення таймеру. Після встановлення бажаного значення від 0,5 до 24 годин, повторне натискання кнопки транслює програму до блоку керування кондиціонеру, символ «Н» припинить мерехтіння. В процесі програмування таймеру пульт має бути спрямований на приймач сигналу (внутрішній блок) кондиціонеру. Після вводу пролунає звуковий сигнал «пик».

На індикаторі ПДК в нижній стрічці буде показано інтервал часу таймеру ввімкнення, та тип - **ON** або **OFF** - який з них був активований: **ON** - на ввімкнення через встановлений інтервал часу, **OFF** - на вимкнення через встановлений інтервал часу.

7 Кнопка «HEALTH» використовується для активації очищення повітря (іонізації) в моделях 09 і 12 (з приставкою ION в імені моделі). Повторне натискання вимикає іонізатор. Також ця кнопка відповідає за активацію WiFi модуля (опція, можливо довстановити в кондиціонер за окрему оплату). Інсталяцію мають проводити спеціалісти.

8 Кнопка «SLEEP» використовується для активації нічного режиму роботи- термін дії 10 год. з моменту увімкнення. Якщо раніше була активована програма таймеру, то кондиціонер вимкнеться через завданий інтервал. Якщо таймер не був активований, то кондиціонер повернеться до раніш введених налаштувань за 10 год.

9 Кнопка «I-FEEL» використовується для активації датчика температури, розміщеного в ПДК тобто, кондиціонер буде максимально точно контролювати температуру повітря безпосередньо в місці знаходження людей в кімнаті. Надпис на індикаторі підтвердить активацію режиму **I-FEEL**. Ця функція не може бути увімкнена з режиму FAN (ВЕНТИЛЯТОР) та DRY (ОСУШЕННЯ)...




10 Кнопка «DISPLAY» вмикає/вимикає індикацію на панелі внутрішнього блоку. Зручно на ніч вимкнути індикацію, щоб світло від неї не заваджало сну.

11 Кнопка «i-CLEAN». Ця кнопка призначена для активації режиму самоочистки теплообмінника внутрішнього блоку, в такому режимі буде струменем підігрітого повітря очищено внутрішні поверхні теплообмінника від накопиченої вологи, часток пилу та бактерій, допоможе проти утворення неприємного запаху. Після натискання цієї кнопки, кондиціонер автоматично виконає програму очистки, час виконання якої може сягати до 30 хвилин. При активації цієї функції на лівому нижньому сегменті дисплею ПДК буде висвітлюватись надпис «i-CLEAN». Для відміни виконання натисніть кнопку ON-OFF та увімкніть кондиціонер ще раз, натиснувши кнопку ON-OFF.

12 Кнопка «ELE.H.» Ця кнопка призначена для додаткової функції електронагріву. В даній серії кондиціонерів ця функція відсутня. натискання не призводить до змін в роботі внутрішнього блоку.

13 Кнопка «Anti-F». Ця кнопка призначена для активації режиму захисту від утворення плісняви, за рахунок просушки компонентів внутрішнього блоку, після кожного вимкнення кондиціонера (мається на увазі вимкнення по команді з ПДК). Ця функція не активована виробниками, але Ви можете активувати (встановити виконання програми осушки як обов'язкове після кожного вимкнення) самостійно. Для активації даної функції необхідно вимкнути кондиціонер, спрямувати ПДК на внутрішній блок та неперервно натиснути і утримувати кнопку Anti-F, внутрішній блок підтвердить активацію функції 5-разовим звуковим сигналом («пик»), після цього кондиціонер буде виконувати програму захисту від утворення плісняви в процесі своєї роботи. Під час її виконання, кондиціонер продовжує працювати деякий час після вимкнення кнопкою ON-OFF з ПДК, при цьому жалюзі вертикального обдуву будуть встановлені майже вертикально, в стартову позицію як для режиму ОХОЛОДЖЕННЯ, але кондиціонер короткочасно увімкнеться в режимі НАГРІВ, а потім в режим ВЕНТИЛЯТОР. Не радимо Вам вимикати кондиціонер з мережі живлення, якщо виконується функція запобігання утворенню плісняви. Ця функція не буде працювати, якщо кондиціонер буде вимкнено за програмою таймеру, або у випадках аварійної зупинки кондиціонера (по виникненню «помилки» або за відсутністю напруги живлення). При ввімкненні цієї функції, на лівому нижньому сегменті дисплею ПДК буде висвітлюватись надпис «Anti-F».

Щоби відмінити виконання программи очистки, Ви можете відімкнути її, виконавши подібні операції, а саме: при вимкненому кондиціонері спрямувати ПДК на внутрішній блок та неперервно натиснути і утримувати кнопку Anti-F, внутрішній блок підтвердить доступ до зміни функції 5-разовим звуковим сигналом («пик»), та 3-ох разовим звуковим сигналом має завідчити (звуками «пик») - що система керування прийняла та підтвердила відміну активації функції запобігання утворенню плісняви.

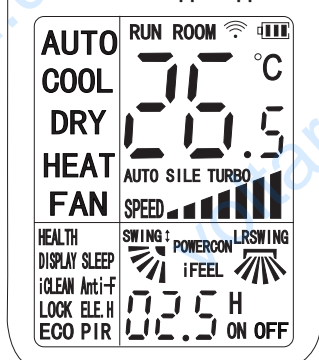
14 Кнопка «SPOT SWING» установка жалюзі вертикального розподілу повітря у фіксованій позиції – послідовне або одноразове натискання цієї кнопки дозволяє змінити кут положення пластини жалюзі послідовно на інший фіксований кут нахилу (кут відхилення між фіксованими позиціями приблизно 8°). Індикація на ПДК буде супроводжувати вибрану позицію жалюзі на графічній піктограмі в нижньому сегменті дисплею: 

15 Кнопка «ECO» - увімкнення економного режиму, що доступний тільки якщо кондиціонер раніш було увімкнено в режимі ОХОЛОДЖЕННЯ, переводить алгоритми роботи кондиціонера в режим мінімального енергоспоживання, за рахунок мінімізації енергоспоживання компресору та встановлення швидкості вентилятора на НИЗЬКУ швидкість, а температури на відмітку +24С. При ввімкненні цієї функції, на лівому нижньому сегменті дисплею ПДК висвітлиться надпис «ECO». Повторне натискання або вимкнення кондиціонеру відмінить роботу в ЕКО - режимі. Зміна завдань температури також.

1 ПРИМІТКА На схемах, що розташовані на Стр. 13, Стр.15, зображені всі «засвічені» (активні) індикатори, що відповідають конкретним режимам та функціям, при зміні налаштувань та в режимі реальної експлуатації - будуть відображені тільки деякі відповідні до функціонального вибору піктограми та надписи, якщо функція є на дисплеї, але не представлена в інструкції, - вона недосяжна в цих моделях.

ПРИЗНАЧЕННЯ ІНДИКАТОРІВ НА ДИСПЛЕЇ ПДК

ЗАГАЛЬНИЙ ВИГЛЯД ЖК-ДИСПЛЕЮ ПДК



ІНДИКАТОР ПЕРЕДАЧІ КОМАНДИ

Засвічується, коли пульт ДК передає сигнали на внутрішній блок. Якщо не висвічується - необхідно замінити батареї.

Індикатор розряду батарей - 

ВІДОБРАЖЕННЯ РЕЖИМІВ (ВЕРХНЬОЇ СТОВБЧИКЛІВОРУЧ)

Відображення поточного режиму роботи

Авто **AUTO**, Охолодження **COOL**, Осушення **DRY**, Обігріву **HEAT**, Вентилятора **FAN**.

ЧАС - ВІД 0,5 ДО 24 ГОД., «Н» + «ON» АБО «Н» + «OFF» (НИЖНЯ СТРОКА ПРАВОРУЧ)

Відображується в процесі вводу та активації програми таймеру ON / таймеру OFF. При вимкненні кондиціонера - піктограма перестав світитись.

ЗНАЧЕННЯ ЗАВДАНОЇ ТЕМПЕРАТУРИ 25 °C

Відображує налаштування температури (від 17 до 30 °C). Коли ви встановлюєте режим роботи вентилятора («FAN»), налаштування температури не відображуються

ШВИДКІСТЬ ОБЕРТІВ РУХУ ВЕНТИЛЯТОРА

Відображення вибраного рівня швидкості обертів вентилятора (вертикальним стовпчиком):

 – НИЗЬКА,

 – СРЕДНЯ,

 – ВИСОКА,

AUTO – автоматичний вибір швидкості.

SILE - «тихий» режим. **TURBO** - «турбо» режим

Активація спеціальних функцій - **i-CLEAN, Anti-F, ECO, HEALTH, DISPLAY, i-FEEL** супроводжується висвічуванням одноіменних надписів

ЗАМІНА БАТАРЕЙ ТА КОРИСТУВАННЯ ПДК

В пульті ДК використовуються дві батареї «AA»

Для заміни відкрийте (зсуньте) кришечку відділення для батарей, потім замініть старі батарейки новими.



- При заміні батарей **замінюються одночасно 2 шт.** однакові по типу та часу виробництва елементи.
- Не використовуйте старі батарейки! Якщо Ви не використовували ПДК декілька місяців або більше часу, бажано замінити батарейки ПДК на нові.
- Ніколи не викидайте старі та зіпсовані елементи живлення разом із побутовим сміттям чи на землю! Знайдіть та занесіть зіпсовані елементи (батарейки) до найближчого пункту збирання батарей - для цього спеціалізовані контейнери зазвичай встановлюються на великих АЗС, в супермаркетах електроніки, в деяких школах, ВНЗ, тощо. Елементи, з яких складаються будь-які батарейки, коли потрапляють в ґрунт, то масштабно забруднюють землю (до 5 куб.м. від одної батарейки!) і, як наслідок, можуть забруднювати важкими металами ґрунтові води - **це суттєво і негативно впливає на екологію нашої країни та здоров'я оточуючих, будь-ласка, відповідально поведіться з небезпечними відходами та повідомте про це знайомих!**

РЕЖИМИ РОБОТИ КОНДИЦІОНЕРА

АВТОМАТИЧНИЙ РЕЖИМ

1. Натисніть кнопку **ON / OFF (1)**, щоб увімкнути кондиціонер.
2. Натисніть кнопку **MODE (2)**, щоб вибрати Auto.
3. Натисніть кнопки **▲** або **▼** щоб встановити бажану (необхідну для забезпечення комфорту, зазвичай це +23°C влітку, та взимку +20°C) температуру. Загалом, температура може бути встановлена в межах 16-32 °C з кроком в 0,5 °C.

Примітка

- Коли Ви встановлюєте автоматичний режим (AUTO), модуль керування кондиціонера самостійно визначає, який з базових режимів (Охолодження, Обігрів, або Вентиляція (без зміни температури) йому слід увімкнути. Цей вибір виконується на основі даних від датчика кімнатної температури, що знаходиться у внутрішньому блоці кондиціонера. При активації функції «**i-Feel**» (див.Стор.28) покази кімнатної температури будуть зчитуватися кожних 2 хвилини з датчика температури, що розташований в ПДК безпосередньо. Важливо при цьому не перегрівати та не переохолоджувати ПДК на сонячному освітленні чи іншими чинниками.
- В автоматичному режимі Ви зможете також перемикає швидкість обертів вентилятору – НИЗЬКА-СЕРЕДНЯ-ВИСОКА-АВТО-знову НИЗЬКА.... послідовно натискаючи кнопку **SPEED**.
- Якщо автоматичний режим Вас не влаштовує, Ви можете вибрати інший режим примусово (див. опис інших режимів далі по тексту).

РЕЖИМ ОХОЛОДЖЕННЯ / ОБІГРІВУ / ВЕНТИЛЯТОРА

1. Натисніть кнопку **ON / OFF (1)**, щоби увімкнути кондиціонер.
2. Натисніть кнопку **MODE (2)**, щоби вибрати COOL / HEAT (Охолодження / Обігрів) або режим FAN (вентиляція).
3. Натисніть кнопку **▲** або **▼**, щоби встановити бажану температуру. Температура може бути встановлена в межах 16-32 °C з кроком в 0,5 °C.
4. Натисніть кнопку **SPEED (3)** один або декілька разів, щоби встановити швидкість обертів вентилятора.

Примітка

- В режимі Вентилятор (FAN) на пульті дистанційного керування завдана температура не відображується, та Ви не зможете контролювати стан температури в приміщенні, оскільки в кондиціонері працює тільки вентилятор внутрішнього блоку.

РЕЖИМ ОСУШЕННЯ

1. Натисніть кнопку **ON / OFF (1)**, щоби увімкнути кондиціонер.
2. Натисніть кнопку **MODE (2)**, щоби вибрати Dry.
3. Натисніть кнопку **▲ / ▼**, щоби встановити бажану температуру. Температура може бути встановлена в межах 16-32 °C з кроком в 0,5 °C.

Примітка

- В режимі осушення Ви не зможете перемикає швидкість обертів вентилятора – це відбувається автоматично, зазвичай вентилятор працює на НИЗЬКІЙ швидкості, щоби максимально інтенсивно забезпечити видалення вологи з повітря. Температуру бажано завдати з різницею в 5-6 градусів порівняно з існуючою, якщо надворі вище чим +16C.

ГАРАНТІЙНІ ЗОБОВ'ЯЗАННЯ

Всі відносини між Покупцем та Продавцем кондиціонеру врегульовані Законом «Про захист прав споживачів» та іншими нормативними документами. Термін гарантійного обслуговування обладнання – ОДИН РІК з моменту продажу (на побутові настінні спліт системи). В більшості випадків відлік починається з дати монтажу та введення в експлуатацію кондиціонера. У разі введення в експлуатацію кондиціонера через 12 місяців чи більше, що вираховується від дати продажу, Постачальник залишає за собою право в односторонньому порядку відмовити у безкоштовному гарантійному обслуговуванні. У користувачів є можливість отримати розширену гарантію (загалом до п'яти років), яку надає Постачальник обладнання. Це можливо тільки в разі проведення щорічного технічного обслуговування кондиціонера за стандартним для спліт-систем переліком робіт (очистка блоків, перевірка електричних з'єднань та режимів роботи, дозаправка при необхідності). Ці роботи виконуються за окрему оплату та можуть бути замовлені в будь-якій спеціалізованій організації, але рекомендується звертатися до Авторизованих Сервісних Центрів (АСЦ) в Україні, якщо такі є в найближчий до Вас місцевості. Розширення гарантійних зобов'язань полягає у подовженні гарантії на ОДИН рік після проведення вищевказаного обслуговування та запису про проведені роботи в особливих полях гарантійного талону з зазначенням назви організації та контактних телефонів (при наявності в організації печатки - зробити відбиток). Загалом розширена гарантія може надаватись до **чотирьох** років. Без відміток в гарантійному талоні (документування проведеного обслуговування) Постачальник залишає за собою право в односторонньому порядку відмовити в наданні розширеної гарантії. В будь-якому випадку міжсервісний інтервал не повинен перевищувати 12 місяців від дати продажу техніки або ж попереднього сервісного обслуговування. У період дії розширеної гарантії заміна несправного обладнання на нове не здійснюється Постачальником. У разі виникнення випадку, що підпадає під розширену гарантію, Постачальник безпосередньо, або ж АСЦ чи інші уповноважені Постачальником особи чи субпідрядники, виконують тільки ремонт або заміну основних несправних компонентів. В період дії розширеної гарантії може не дотримуватись двотижневий термін виконання ремонтних робіт. В окремих випадках він може скласти термін до 90 днів. Безкоштовний ремонт або заміна обладнання (у випадку неможливості ремонту) в період дії гарантійного терміну, зафіксованого в гарантійному талоні, виданого та оформленого Продавцем, може здійснюватись при наявності повної комплектації обладнання, а заміна – додатково при наявності оригінальної упаковки. Дефекти частин не є підставою для заміни всього обладнання. Розбиті чи зламані деталі можуть бути замінені на кондиційні тільки за додаткову плату за умови їх наявності у Постачальника. Гарантія не поширюється на пульты дистанційного керування (ПДК), якщо несправності в їх роботі були виявлені після здійснення монтажних робіт, по закінченні яких обов'язково виконується перевірка ПДК на працездатність. Гарантія не поширюється на дефекти та несправності, які стали наслідком некваліфікованого монтажу, виявлених фактах стороннього втручання в роботу обладнання або спроб його ремонту, а також при виникненні форс-мажорних обставин (стихійного лиха, бойових дій і т.п.). Відповідальність продавця обмежується прямими збитками покупця в межах вартості компонентів кондиціонерів, що вийшли з ладу. Гарантія автоматично втрачає свою силу при наявності механічних пошкоджень та порушенні цілісності обладнання, наслідків (спроб) його ремонту сторонніми особами, наявності характерних слідів присутності вологи, іншої рідини, життєдіяльності комах та характерного вигорання електричних ланок, пошкодження клем та контактів внаслідок неправильної організації електроживлення або ураження електричних (електронних) компонентів напругою з нестандартними параметрами.

Виробник має право на внесення змін у технічні характеристики та дизайн кондиціонерів внаслідок постійного вдосконалення продукції без додаткового повідомлення про ці зміни. Термін служби кондиціонера – 7 років від дати виробництва. Детальні умови гарантії вказані в гарантійному талоні, що входить до комплексу поставки внутрішнього блоку спліт-системи.

ЗАСТЕРЕЖЕННЯ ТА РЕКОМЕНДАЦІЇ ЩОДО РЕМОНТУ / УТИЛІЗАЦІЇ / ЗБЕРІГАННЯ

Якщо виникли відхилення від нормальної роботи кондиціонера, негайно вимкніть його електроживлення та зверніться до АСЦ або торгівельної організації, де Ви придбали кондиціонер. Назвіть правильно модель (можна прочитати в гарантійному талоні, або ж на наліпці «Rating label» збоку внутрішнього блоку), опишіть умови експлуатації та несправність, яку Ви спостерігаєте чи надайте коментар, внаслідок чого вона виникла. Не намагайтесь ремонтувати кондиціонер самостійно, зверніться до фахівців. Самостійне виконання ремонту може бути НЕБЕЗПЕЧНИМ ДЛЯ ВАШОГО ЖИТТЯ ЧИ ЗДОРОВ'Я! Ніколи не торкайтесь рухомих частин кондиціонера, трубопроводів та електричних контактів під напругою! Підключення чи ремонт кондиціонера потребує наявності спеціального інструменту, устаткування та належної кваліфікації технічного персоналу при виконанні робіт. У разі виконання будь-яких робіт для представників організацій ОБОВ'ЯЗКОВО необхідно дотримуватись вимог техніки безпеки та технічних обмежень відповідно до ДБН, СНІП, ПЕУ та виконання вимог до проведення висотних робіт та вимог до робіт з судинами під тиском!

Утилізація

При виводі з експлуатації пристрій підлягає розбиранню з наступним сортуванням лома по групах на кольорові, чорні метали й пластик та електронні компоненти. Пристрій не містить матеріалів, що вимагають спеціальних технологій утилізації.

Перед розбиранням та утилізацією, обов'язково відріжте дріт живлення як можливо ближче до корпусу блоку кондиціонера. Надалі утилізація складових повинна проводитись шляхом передачі на переробку в пункти прийому або утилізації до відповідних контейнерів з окремими видами сміття, що розташовані у Вашій місцевості.

Виріб не містить дорогоцінних металів! Оскільки вимагається додаткова підготовка до утилізації, не дозволяється викидати прилад разом із побутовим сміттям!

Термін придатності

Необмежений, при зберіганні має бути забезпечена температура +5 +35С.

Термін служби: 7 років.

При зберіганні в умовах підвищеної вологості упаковка буде пошкоджена

Дотримуйтесь позначок на коробках для організації штабелювання та переміщення.

Мікрофіша кондиціонер місцевий ТМ«Айдія Про»

характеристика	Модель внутрішнього блоку	IPA-07HRN1 ION
Зовнішній блок (модель)		IPA-07HRN1 ION
Приведений рівень звукової потужності внутрішнього блоку (в режимі Охолодження) , дБ (А) / Вт		35
Приведений рівень звукової потужності зовнішнього блоку (в режимі охолодження) , дБ (А) / Вт		48
Приведений рівень звукової потужності внутрішнього блоку (в режимі обігрів) , дБ (А) / Вт		35
Приведений рівень звукової потужності зовнішнього блоку (в режимі обігрів) дБ (А) /Вт		48
<p>Холодоагент: R410A, коефіцієнт GWP 2088 Витікання охолоджуючої речовини впливає на зміну клімату. У випадку потрапляння в атмосферу охолоджуючої речовини з низьким потенціалом глобального потепління (GWP) їх вплив на глобальне потепління менший, ніж охолоджуючої речовини з вищим GWP. Цей прилад містить рідку охолоджуючу речовину з GWP, що дорівнює 2088. Це означає, що якщо 1 кілограм даної рідкої охолоджуючої речовини потрапить в атмосферу, вплив на глобальне потепління протягом 100 років буде в 2088 разів вищий, ніж від 1 кілограма CO₂. Забороняється самостійно втручатися в схему циркуляції охолоджуючої речовини або ж розбирати продукт, завжди запрошуйте для цього спеціаліста.</p>		
Клас енергоефективності в режимі «Охолодження»		C
Розрахункове навантаження Pdesignc приладу для режиму "охолодження", кВт		1.8
Середній за сезон коефіцієнт енергоефективності SKEE		4.13
<p>Річний обсяг енергоспоживання для потреб охолодження QCE за сезон охолодження: 246 кВт/г за рік Обсяг енергоспоживання, який базується на основі стандартних даних випробувань. Фактичний обсяг енергоспоживання залежить від того, як використовується прилад та де він розташований;</p>		
Клас енергоефективності в режимі «Обігрів»		D
Розрахункове навантаження Pdesignh приладу в режимі "обігрів", кВт		2.31
Середній за сезон коефіцієнт корисної дії СККД		2.55
<p>Річний обсяг енергоспоживання для потреб обігріву QHE за сезон обігріву: 1008 кВт/г за рік ; Обсяг енергоспоживання, який базується на основі стандартних даних випробувань. Фактичний обсяг енергоспоживання залежить від того, як використовується прилад та де він розташований;</p>		
Резервна теплова потужність, кВт		0
Заявлена теплова потужність, при внутрішній температурі 20°C та зовнішній температурі за сухим термометром: Tj= -7°C, кВт		1.8
Те ж, але для біну зовн. температури Tj= 2°C, кВт		1.8
Те ж але для біну зовн. температури Tj= 12°C, кВт		1.5
Tbiv - бівалентна температура °C		-7
Tol - операційний ліміт °C		-12

Мікрофіша кондиціонер місцевий ТМ«Айдія Про»

характеристика	Модель внутрішнього блоку	IPA-09HRN1 ION
	Зовнішній блок (модель)	IPA-09HRN1 ION
Приведений рівень звукової потужності внутрішнього блоку (в режимі Охолодження) , дБ (А) /Вт		40
Приведений рівень звукової потужності зовнішнього блоку (в режимі Охолодження) , дБ (А) / Вт		51
Приведений рівень звукової потужності внутрішнього блоку (в режимі обігрів) , дБ (А) / Вт		40
Приведений рівень звукової потужності зовнішнього блоку (в режимі обігрів) дБ (А) / Вт		51
<p>Холодоагент: R410A, коефіцієнт GWP 2088 Витікання охолоджуючої речовини впливає на зміну клімату. У випадку потрапляння в атмосферу охолоджуючої речовини з низьким потенціалом глобального потепління (GWP) їх вплив на глобальне потепління менший, ніж охолоджуючої речовини з вищим GWP. Цей прилад містить рідку охолоджуючу речовину з GWP, що дорівнює 2088. Це означає, що якщо 1 кілограм даної рідкої охолоджуючої речовини потрапить в атмосферу, вплив на глобальне потепління протягом 100 років буде в 2088 разів вищий, ніж від 1 кілограма CO₂. Забороняється самостійно втручатися в схему циркуляції охолоджуючої речовини або ж розбирати продукт, завжди запрошуйте для цього спеціаліста.</p>		
Клас енергоефективності в режимі «Охолодження»		C
Розрахункове навантаження Pdesignc приладу для режиму "охолодження", кВт		2.4
Середній за сезон коефіцієнт енергоефективності SKEE		4.12
<p>Річний обсяг енергоспоживання для потреб охолодження QCE за сезон охолодження: 308 кВт/г за рік Обсяг енергоспоживання, який базується на основі стандартних даних випробувань. Фактичний обсяг енергоспоживання залежить від того, як використовується прилад та де він розташований;</p>		
Клас енергоефективності в режимі «Обігрів»		D
Розрахункове навантаження Pdesignh приладу в режимі "обігрів", кВт		2.8
Середній за сезон коефіцієнт корисної дії SKKD		2.55
<p>Річний обсяг енергоспоживання для потреб обігріву QHE за сезон обігріву: 1222 кВт/г за рік; Обсяг енергоспоживання, який базується на основі стандартних даних випробувань. Фактичний обсяг енергоспоживання залежить від того, як використовується прилад та де він розташований;</p>		
Резервна теплова потужність, кВт		0
Заявлена теплова потужність, при внутрішній температурі 20°C та зовнішній температурі за сухим термометром: Tj= -7°C, кВт		2.4
Те ж, але для біну зовн. температури Tj= 2°C, кВт		2.5
Те ж але для біну зовн. температури Tj= 12°C, кВт		2.1
Tbiv - бівалентна температура °C		-7
Tol - операційний ліміт °C		-12

Мікрофіша кондиціонер місцевий ТМ«Айдія Про»

характеристика	Модель внутрішнього блоку	IPA-12HRN1 ION
	Зовнішній блок (модель)	ISA-12HRN1 ION
Приведений рівень звукової потужності внутрішнього блоку (в режимі Охолодження) , дБ (А) /Вт		41
Приведений рівень звукової потужності зовнішнього блоку (в режимі охолодження) , дБ (А) /Вт		52
Приведений рівень звукової потужності внутрішнього блоку (в режимі обігрів) , дБ (А) / Вт		41
Приведений рівень звукової потужності зовнішнього блоку (в режимі обігрів) дБ (А) /Вт		52
<p>Холодоагент: R410A, коефіцієнт GWP 2088 Витікання охолоджуючої речовини впливає на зміну клімату. У випадку потрапляння в атмосферу охолоджуючої речовини з низьким потенціалом глобального потепління (GWP) їх вплив на глобальне потепління менший, ніж охолоджуючої речовини з вищим GWP. Цей прилад містить рідку охолоджуючу речовину з GWP, що дорівнює 2088. Це означає, що якщо 1 кілограм даної рідкої охолоджуючої речовини потрапить в атмосферу, вплив на глобальне потепління протягом 100 років буде в 2088 разів вищий, ніж від 1 кілограма CO₂. Забороняється самостійно втручатися в схему циркуляції охолоджуючої речовини або ж розбирати продукт, завжди запрошуйте для цього спеціаліста.</p>		
Клас енергоефективності в режимі «Охолодження»		C
Розрахункове навантаження Pdesignc приладу для режиму "охолодження", кВт		2.7
Середній за сезон коефіцієнт енергоефективності СКЕЕ		4.12
<p>Річний обсяг енергоспоживання для потреб охолодження QCE за сезон охолодження: 405 кВт/г за рік Обсяг енергоспоживання, який базується на основі стандартних даних випробувань. Фактичний обсяг енергоспоживання залежить від того, як використовується прилад та де він розташований;</p>		
Клас енергоефективності в режимі «Обігрів»		D
Розрахункове навантаження Pdesignh приладу в режимі "обігрів", кВт		3.65
Середній за сезон коефіцієнт корисної дії СККД		2.56
<p>Річний обсяг енергоспоживання для потреб обігріву QHE за сезон обігріву: 1592 кВт/г за рік ; Обсяг енергоспоживання, який базується на основі стандартних даних випробувань. Фактичний обсяг енергоспоживання залежить від того, як використовується прилад та де він розташований;</p>		
Резервна теплова потужність, кВт		0
Заявлена теплова потужність, при внутрішній температурі 20°C та зовнішній температурі за сухим термометром: Tj= -7°C, кВт		2.7
Те ж, але для біну зовн. температури Tj= 2°C, кВт		2.8
Те ж, але для біну зовн. температури Tj= 12°C, кВт		2.4
Tbiv - бівалентна температура °C		-7
Tol - операційний ліміт °C		-12

Мікрофіша кондиціонер місцевий ТМ«Айдія Про»

характеристика Модель внутрішнього блоку	IPA-18HRN1
Зовнішній блок (модель)	IPA-18HRN1
Приведений рівень звукової потужності внутрішнього блоку (в режимі Охолодження) , дБ (А) / Вт	46
Приведений рівень звукової потужності зовнішнього блоку (в режимі охолодження) , дБ (А) / Вт	56
Приведений рівень звукової потужності внутрішнього блоку (в режимі обігрів) , дБ (А) /Вт	46
Приведений рівень звукової потужності зовнішнього блоку (в режимі обігрів) дБ (А) / Вт	56
<p>Холодоагент: R410A, коефіцієнт GWP 2088 Витікання охолоджуючої речовини впливає на зміну клімату. У випадку потрапляння в атмосферу охолоджуючої речовини з низьким потенціалом глобального потепління (GWP) їх вплив на глобальне потепління менший, ніж охолоджуючої речовини з вищим GWP. Цей прилад містить рідку охолоджуючу речовину з GWP, що дорівнює 2088. Це означає, що якщо 1 кілограм даної рідкої охолоджуючої речовини потрапить в атмосферу, вплив на глобальне потепління протягом 100 років буде в 2088 разів вищий, ніж від 1 кілограма CO₂. Забороняється самостійно втручатися в схему циркуляції охолоджуючої речовини або ж розбирати продукт, завжди запрошуйте для цього спеціаліста.</p>	
Клас енергоефективності в режимі «Охолодження»	C
Розрахункове навантаження Pdesignc приладу для режиму "охолодження", кВт	4.8
Середній за сезон коефіцієнт енергоефективності СКЕЕ	4.12
<p>Річний обсяг енергоспоживання для потреб охолодження QCE за сезон охолодження: 606 кВт/г за рік Обсяг енергоспоживання, який базується на основі стандартних даних випробувань. Фактичний обсяг енергоспоживання залежить від того, як використовується прилад та де він розташований;</p>	
Клас енергоефективності в режимі «Обігрів»	D
Розрахункове навантаження Pdesignh приладу в режимі "обігрів", кВт	5.7
Середній за сезон коефіцієнт корисної дії СККД	2.53
<p>Річний обсяг енергоспоживання для потреб обігріву QHE за сезон обігріву: 2475 кВт/г за рік ; Обсяг енергоспоживання, який базується на основі стандартних даних випробувань. Фактичний обсяг енергоспоживання залежить від того, як використовується прилад та де він розташований;</p>	
Резервна теплова потужність, кВт	0
Заявлена теплова потужність, при внутрішній температурі 20°C та зовнішній температурі за сухим термометром: Tj= -7°C, кВт	4.8
Те ж, але для біну зовн. температури Tj= 2°C, кВт	5.6
Те ж, але для біну зовн. температури Tj= 12°C, кВт	4.5
Tbiv - бівалентна температура °C	-7
Tol - операційний ліміт °C	-12

Мікрофіша кондиціонер місцевий ТМ«Айдія Про»

характеристика Модель внутрішнього блоку	IPA-24HRN1
Зовнішній блок (модель)	IPA-24HRN1
Приведений рівень звукової потужності внутрішнього блоку (в режимі Охолодження) , дБ (А) / Вт	46
Приведений рівень звукової потужності зовнішнього блоку (в режимі охолодження) , дБ (А) / Вт	58
Приведений рівень звукової потужності внутрішнього блоку (в режимі обігрів) , дБ (А) / Вт	46
Приведений рівень звукової потужності зовнішнього блоку (в режимі обігрів) дБ (А) / Вт	58
<p>Холодоагент: R410A, коефіцієнт GWP 2088 Витікання охолоджуючої речовини впливає на зміну клімату. У випадку потрапляння в атмосферу охолоджуючої речовини з низьким потенціалом глобального потепління (GWP) їх вплив на глобальне потепління менший, ніж охолоджуючої речовини з вищим GWP. Цей прилад містить рідку охолоджуючу речовину з GWP, що дорівнює 2088. Це означає, що якщо 1 кілограм даної рідкої охолоджуючої речовини потрапить в атмосферу, вплив на глобальне потепління протягом 100 років буде в 2088 разів вищий, ніж від 1 кілограма CO₂. Забороняється самостійно втручатися в схему циркуляції охолоджуючої речовини або ж розбирати продукт, завжди запрошуйте для цього спеціаліста.</p>	
Клас енергоефективності в режимі «Охолодження»	C
Розрахункове навантаження Pdesignc приладу для режиму "охолодження", кВт	5.8
Середній за сезон коефіцієнт енергоефективності СКЕЕ	4.12
<p>Річний обсяг енергоспоживання для потреб охолодження QCE за сезон охолодження: 818 кВт/г за рік Обсяг енергоспоживання, який базується на основі стандартних даних випробувань. Фактичний обсяг енергоспоживання залежить від того, як використовується прилад та де він розташований;</p>	
Клас енергоефективності в режимі «Обігрів»	D
Розрахункове навантаження Pdesignh приладу в режимі "обігрів", кВт	7.5
Середній за сезон коефіцієнт корисної дії СККД	2.58
<p>Річний обсяг енергоспоживання для потреб обігріву QHE за сезон обігріву: 3260 кВт/г за рік ; Обсяг енергоспоживання, який базується на основі стандартних даних випробувань. Фактичний обсяг енергоспоживання залежить від того, як використовується прилад та де він розташований;</p>	
Резервна теплова потужність, кВт	0
Заявлена теплова потужність, при внутрішній температурі 20°C та зовнішній температурі за сухим термометром: Tj= -7°C, кВт	5.8
Те ж, але для біну зовн. температури Tj= 2°C, кВт	6.3
Те ж, але для біну зовн. температури Tj= 12°C, кВт	5.4
Tbiv - бівалентна температура °C	-7
Tol - операційний ліміт °C	-12

Мікрофіша кондиціонер місцевий ТМ«Айдія Про»

характеристика	Модель внутрішнього блоку	IPA -30HRN1
Зовнішній блок (модель)		IPA-30HRN1
Приведений рівень звукової потужності внутрішнього блоку (в режимі Охолодження) , дБ (A) /Вт		49
Приведений рівень звукової потужності зовнішнього блоку (в режимі охолодження) , дБ (A) /Вт		58
Приведений рівень звукової потужності внутрішнього блоку (в режимі обігрів) , дБ (A) / Вт		49
Приведений рівень звукової потужності зовнішнього блоку (в режимі обігрів) дБ (A) /Вт		58
<p>Холодоагент: R410A, коефіцієнт GWP 2088 Витікання охолоджуючої речовини впливає на зміну клімату. У випадку потрапляння в атмосферу охолоджуючої речовини з низьким потенціалом глобального потепління (GWP) їх вплив на глобальне потепління менший, ніж охолоджуючої речовини з вищим GWP. Цей прилад містить рідку охолоджуючу речовину з GWP, що дорівнює 2088. Це означає, що якщо 1 кілограм даної рідкої охолоджуючої речовини потрапить в атмосферу, вплив на глобальне потепління протягом 100 років буде в 2088 разів вищий, ніж від 1 кілограма CO₂. Забороняється самостійно втручатися в схему циркуляції охолоджуючої речовини або ж розбирати продукт, завжди запрошуйте для цього спеціаліста.</p>		
Клас енергоефективності в режимі «Охолодження»		C
Розрахункове навантаження Pdesignc приладу для режиму "охолодження", кВт		7.7
Середній за сезон коефіцієнт енергоефективності SKEE		4.13
<p>Річний обсяг енергоспоживання для потреб охолодження QCE за сезон охолодження: 963 кВт/г за рік Обсяг енергоспоживання, який базується на основі стандартних даних випробувань. Фактичний обсяг енергоспоживання залежить від того, як використовується прилад та де він розташований;</p>		
Клас енергоефективності в режимі «Обігрів»		D
Розрахункове навантаження Pdesignh приладу в режимі "обігрів", кВт		9.0
Середній за сезон коефіцієнт корисної дії СККД		2.58
<p>Річний обсяг енергоспоживання для потреб обігріву QHE за сезон обігріву: 3900 кВт/г за рік ; Обсяг енергоспоживання, який базується на основі стандартних даних випробувань. Фактичний обсяг енергоспоживання залежить від того, як використовується прилад та де він розташований;</p>		
Резервна теплова потужність, кВт		0
Заявлена теплова потужність, при внутрішній температурі 20°C та зовнішній температурі за сухим термометром: Tj= -7°C, кВт		7.7
Те ж, але для біну зовн. температури Tj= 2°C, кВт		8.7
Те ж, але для біну зовн. температури Tj= 12°C, кВт		7.4
Tbiv - бівалентна температура °C		-7
Tol - операційний ліміт °C		-12

Мікрофіша кондиціонер місцевий ТМ«Айдія Про»

характеристика	Модель внутрішнього блоку	IPA-36HRN1
Зовнішній блок (модель)		IPA-36HRN1
Приведений рівень звукової потужності внутрішнього блоку (в режимі Охолодження) , дБ (А) / Вт		49
Приведений рівень звукової потужності зовнішнього блоку (в режимі охолодження) , дБ (А) / Вт		58
Приведений рівень звукової потужності внутрішнього блоку (в режимі обігрів) , дБ (А) /Вт		49
Приведений рівень звукової потужності зовнішнього блоку (в режимі обігрів) дБ (А) / Вт		58
<p>Холодоагент: R410A, коефіцієнт GWP 2088 Витікання охолоджуючої речовини впливає на зміну клімату. У випадку потрапляння в атмосферу охолоджуючої речовини з низьким потенціалом глобального потепління (GWP) їх вплив на глобальне потепління менший, ніж охолоджуючої речовини з вищим GWP. Цей прилад містить рідку охолоджуючу речовину з GWP, що дорівнює 2088. Це означає, що якщо 1 кілограм даної рідкої охолоджуючої речовини потрапить в атмосферу, вплив на глобальне потепління протягом 100 років буде в 2088 разів вищий, ніж від 1 кілограма CO₂. Забороняється самостійно втручатися в схему циркуляції охолоджуючої речовини або ж розбирати продукт, завжди запрошуйте для цього спеціаліста.</p>		
Клас енергоефективності в режимі «Охолодження»		C
Розрахункове навантаження Pdesignc приладу для режиму "охолодження", кВт		8.8
Середній за сезон коефіцієнт енергоефективності СКЕЕ		4.14
<p>Річний обсяг енергоспоживання для потреб охолодження QCE за сезон охолодження: 1162 кВт/г за рік Обсяг енергоспоживання, який базується на основі стандартних даних випробувань. Фактичний обсяг енергоспоживання залежить від того, як використовується прилад та де він розташований;</p>		
Клас енергоефективності в режимі «Обігрів»		D
Розрахункове навантаження Pdesignh приладу в режимі "обігрів", кВт		10.9
Середній за сезон коефіцієнт корисної дії СККД		2.56
<p>Річний обсяг енергоспоживання для потреб обігріву QHE за сезон обігріву: 4775 кВт/г за рік; Обсяг енергоспоживання, який базується на основі стандартних даних випробувань. Фактичний обсяг енергоспоживання залежить від того, як використовується прилад та де він розташований;</p>		
Резервна теплова потужність, кВт		0
Заявлена теплова потужність, при внутрішній температурі 20°C та зовнішній температурі за сухим термометром: Tj= -7°C, кВт		8.8
Те ж, але для біну зовн. температури Tj= 2°C, кВт		10.0
Те ж, але для біну зовн. температури Tj= 12°C, кВт		8.6
Tbiv - бівалентна температура °C		-7
Tol - операційний ліміт °C		-12

