



Як на рисунку

Технічний паспорт

Гідрравлічні дані

| | |
|--|--------|
| Максимальний робочий тиск P_N | 10 бар |
| Мінімальна температура середовища T_{min} | -10 °C |
| Максимальна температура середовища T_{max} | 110 °C |

Матеріали

| | |
|---------------------|------------------------|
| Корпус насоса | Чавун |
| Робоче колесо | PP-GF40 |
| Вал | Нержавіюча сталь |
| Матеріал підшипника | металонасичений графіт |

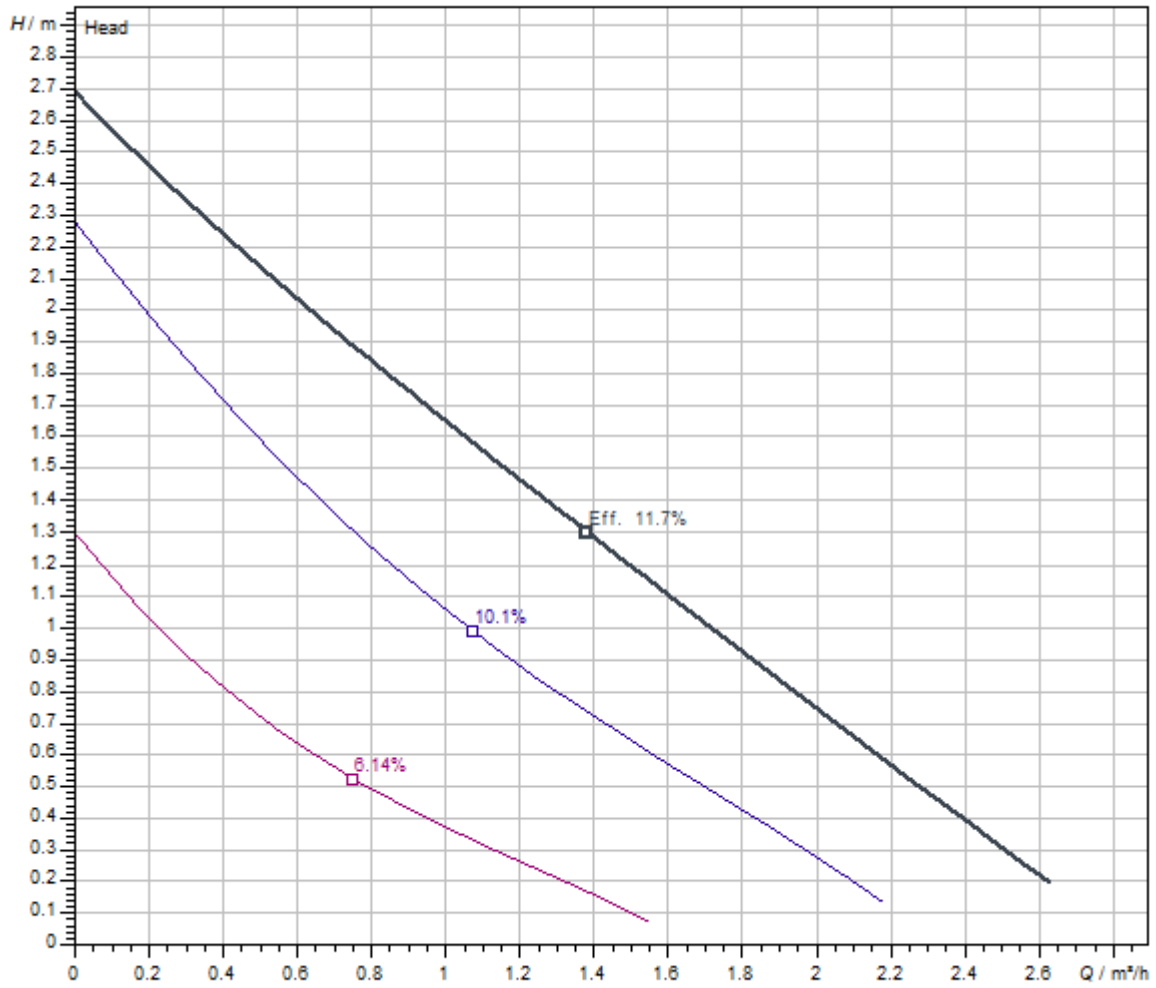
Дані двигуна

| | |
|--|----------------|
| Під'єднання до мережі | 1~230 V, 50 Hz |
| Номинальний струм I_N | 0,2 A |
| Максимальне число обертів n_{max} | 2250 1/min |
| Споживана потужність P_1 (Q = макс.) вибраного робочого колеса × кількість насосів P_1 | 45 Вт |
| Випромінення перешкод | EN 61000-6-3 |
| Стійкість до перешкод | EN 61000-6-2 |
| Клас захисту двигуна | IP44 |

Монтажні розміри

| | |
|--|--------|
| Під'єднання до трубопроводу зі всмоктуючої сторони | G 1½ |
| Монтажна довжина l_0 | 180 мм |

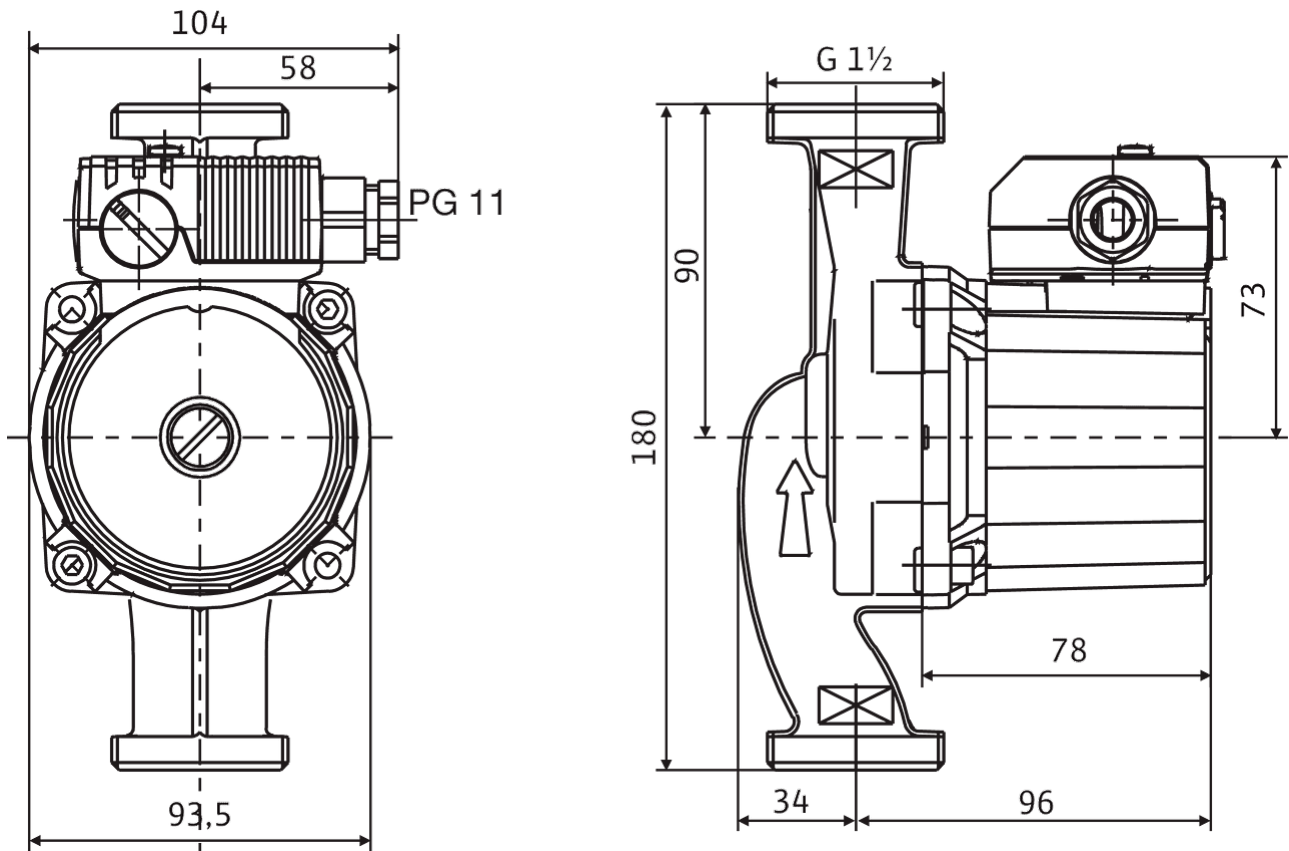
Характеристики



| | |
|-------------------------------|-------------|
| Середовище | Water 100 % |
| Температура середовища T | 20.00 °C |
| Число обертів у робочій точці | 2900 1/min |

Розміри та креслення з розмірами

Star-RS

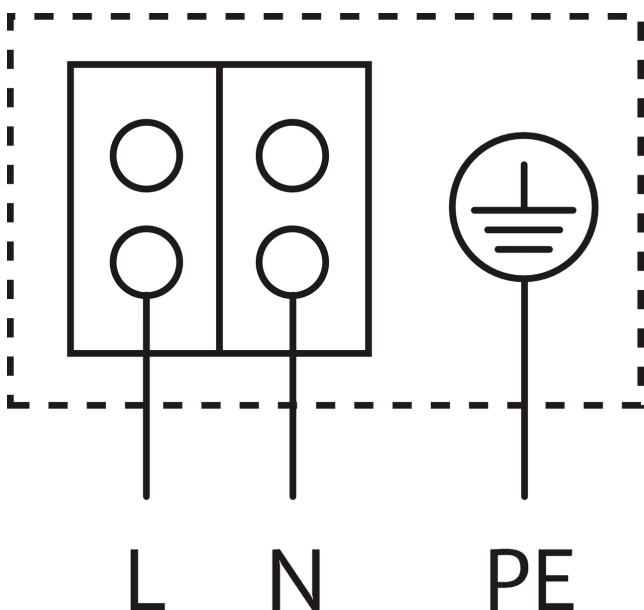


Двигун горизонтальний

Можлива позиція клемної коробки аналогічно годинниковій стрілці на 3, 6, 9 та 12 год

Схема з'єднань

Star-E



Стійкий до струмів блокування двигун

Однофазний двигун (EM) 2-полюсний - 1~230 В, 50 Гц

Із вбудованим конденсатором

Інформація для замовлення

Дані на продукцію

| | |
|------------------------------|-------------------------|
| Виріб | Wilo |
| Позначення виробу | Star-RS 25/2 |
| Артикульний номер | 4032952 |
| Номер EAN | 4016322364177 |
| Колір | Зелений |
| Мінімальний обсяг замовлення | 1 |
| Наявність на ринку | 2010-01-01 |

Упаковка

| | |
|-------------------------|----------------------|
| Кількість на кожний шар | 32 |
| Властивість упаковки | Упаковка для продажу |
| Вид упаковки | Картонна упаковка |
| Кількість на палеті | 256 |

Розміри та вага

| | |
|--------------------------------|--------|
| Розмір за довжиною з упаковкою | 150 мм |
| Довжина <i>L</i> | 130 мм |
| Розмір за висотою з упаковкою | 104 мм |
| Висота <i>H</i> | 104 мм |
| Розмір за шириною з упаковкою | 192 мм |
| Ширина <i>W</i> | 180 мм |
| Вага брутто близько <i>m</i> | 2,5 кг |
| Вага нетто близько <i>m</i> | 2,4 кг |

Опис виробу

Циркуляційний насос з мокрим ротором для монтажу на трубопроводі з ручним 3-ступеневим перемиканням числа обертів.

Зі стійким до струмів блокування двигуном. Корпус насоса із сірого чавуну (ливарна бронза в залежності від типу), робоче колесо зі склопластика,

вал з високоякісної сталі з підшипниками ковзання з металонасиченого графіту. Застосування в системах холодної води до -10°C серійно.

Експлуатаційна безпека завдяки просвердленому валу та блоку фільтрів перед втулкою

Експлуатаційні дані

| | |
|--|--------|
| температура середовища T | -10 °C |
| температура навколишнього середовища T | -10 °C |
| Максимальний робочий тиск P_N | 10 бар |

Дані двигуна

| | |
|-------------------------------------|----------------|
| Випромінення перешкод | EN 61000-6-3 |
| Стійкість до перешкод | EN 61000-6-2 |
| Під'єднання до мережі | 1~230 V, 50 Hz |
| Споживана потужність P_1 max | 45 Вт |
| Максимальне число обертів n_{max} | 2250 1/min |
| Номінальний струм I_N | 0,2 A |
| Клас захисту двигуна | IP44 |
| Кабельне нарізне з'єднання | 1 x PG11 |

Матеріали

| | |
|---------------------|------------------------|
| Корпус насоса | Чавун |
| Робоче колесо | PP-GF40 |
| Вал | Нержавіюча сталь |
| Матеріал підшипника | металонасичений графіт |

Монтажні розміри

| | |
|--|--------|
| Під'єднання до трубопроводу зі всмоктуючої сторони | G 1½ |
| Під'єднання до трубопроводу з напірної сторони | G 1½ |
| Монтажна довжина l_0 | 180 мм |

Інформація про розміщення замовлень

| | |
|------------------------|--------------|
| Виріб | Wilo |
| Позначення виробу | Star-RS 25/2 |
| Вага нетто близько m | 2,4 кг |
| Артикульний номер | 4032952 |