



Як на рисунку

## Технічний паспорт

### Гідравлічні дані

Максимальний робочий тиск $P_N$	10 бар
Мінімальна температура середовища $T_{min}$	-10 °C
Максимальна температура середовища $T_{max}$	95 °C

### Матеріали

Корпус насоса	Чавун
Робоче колесо	PP-GF40
Вал	Нержавіюча сталь
Матеріал підшипника	металонасичений графіт

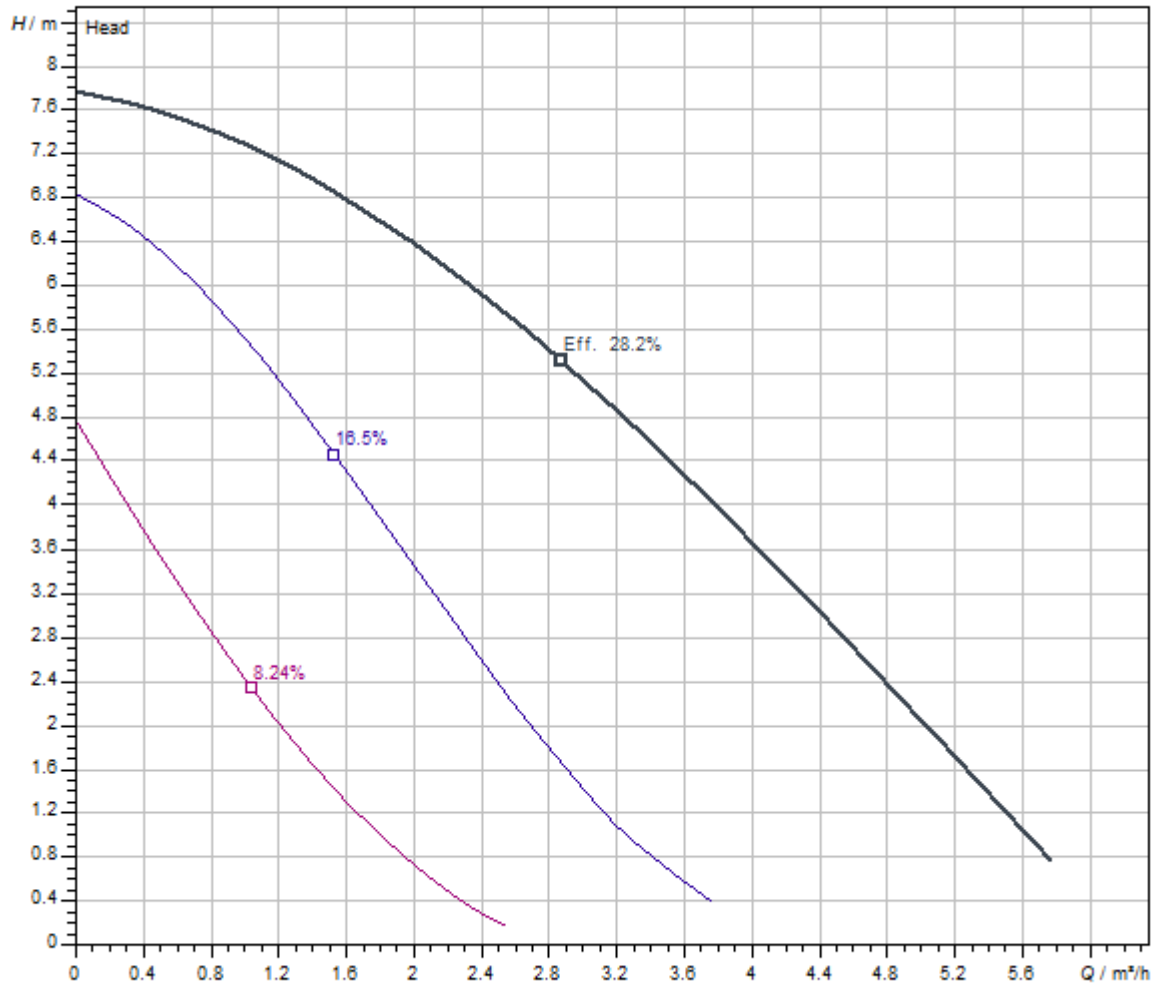
### Дані двигуна

Під'єднання до мережі	1~230 V, 50 Hz
Номинальний струм $I_N$	0,76 A
Максимальне число обертів $n_{max}$	2760 1/min
Споживана потужність $P_1$ (Q = макс.) вибраного робочого колеса × кількість насосів $P_1$	151 Вт
Випромінення перешкод	EN 61000-6-3
Стійкість до перешкод	EN 61000-6-2
Клас захисту двигуна	IP44

### Монтажні розміри

Під'єднання до трубопроводу зі всмоктуючої сторони	G 2
Монтажна довжина $l_0$	180 мм

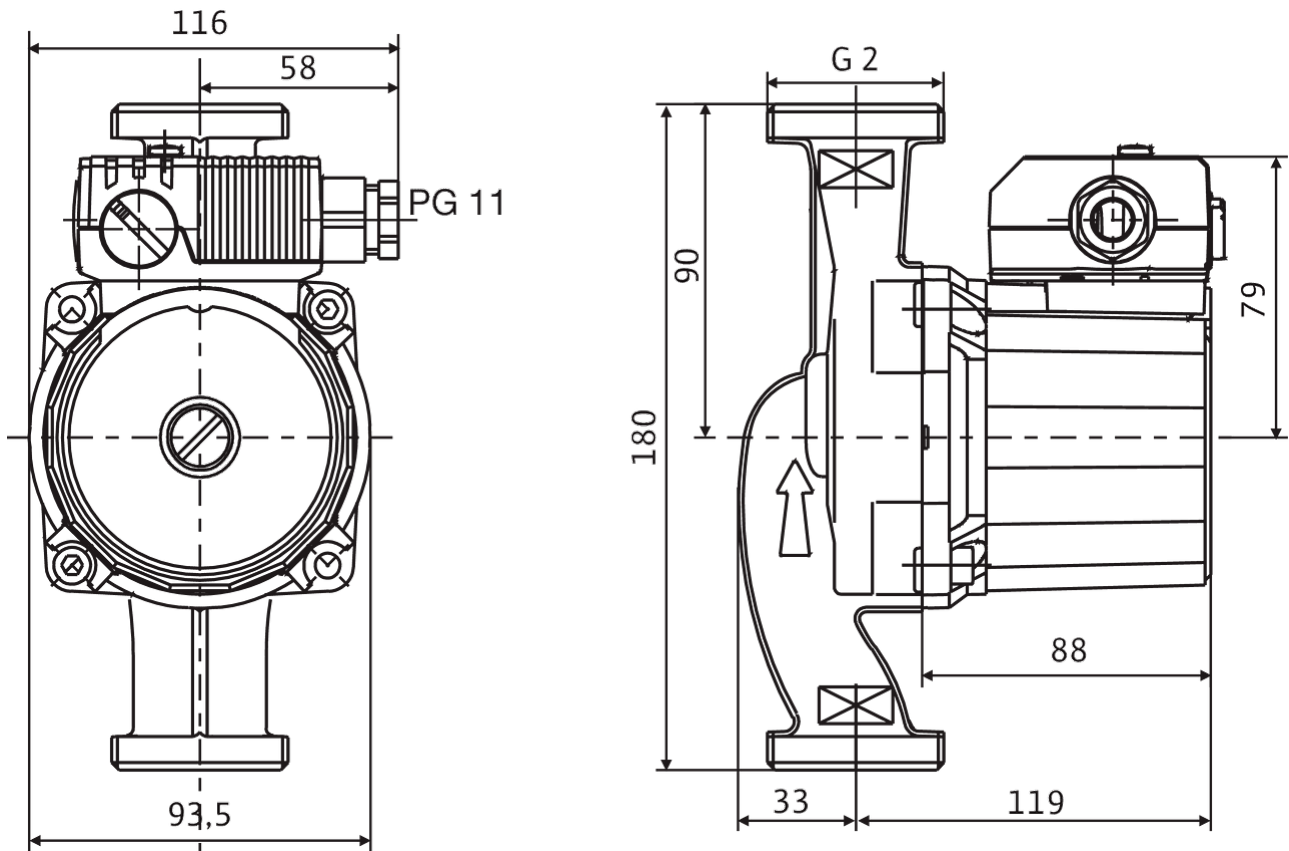
## Характеристики



Середовище	Water 100 %
Температура середовища $T$	20.00 °C
Число обертів у робочій точці	2900 1/min

## Розміри та креслення з розмірами

## Star-RS 30/8

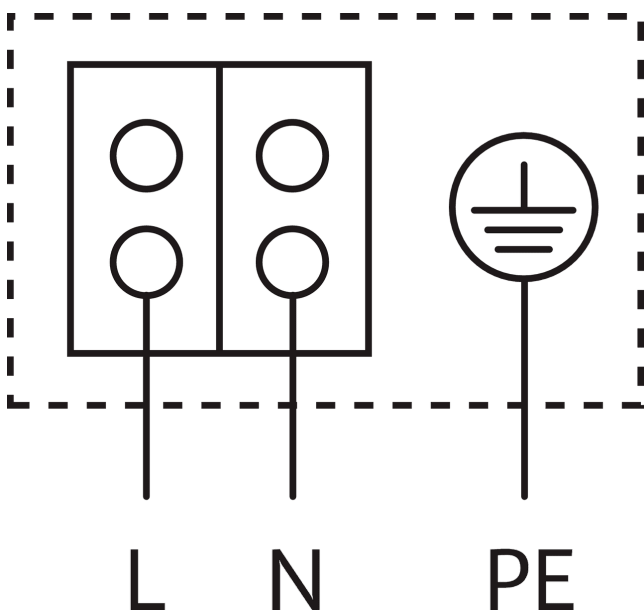


Двигун горизонтальний

Можлива позиція клемної коробки аналогічно годинниковій стрілці на 3, 6, 9 та 12 год

## Схема з'єднань

## Star-E



Стійкий до струмів блокування двигун

**Однофазний двигун (EM) 2-полюсний** - 1~230 В, 50 Гц

Із вбудованим конденсатором

## Інформація для замовлення

## Дані на продукцію

Виріб	Wilo
Позначення виробу	Star-RS 30/8
Артикульний номер	<a href="#">4094375</a>
Номер EAN	4016322798903
Колір	Зелений
Мінімальний обсяг замовлення	1
Наявність на ринку	2010-01-01

## Упаковка

Кількість на кожний шар	28
Властивість упаковки	Упаковка для продажу
Вид упаковки	Картонна упаковка
Кількість на палеті	140

## Розміри та вага

Розмір за довжиною з упаковкою	162 мм
Довжина <i>L</i>	152 мм
Розмір за висотою з упаковкою	196 мм
Висота <i>H</i>	111 мм
Розмір за шириною з упаковкою	190 мм
Ширина <i>W</i>	180 мм
Вага брутто близько <i>m</i>	3,7 кг
Вага нетто близько <i>m</i>	3,6 кг

## Опис виробу

Циркуляційний насос з мокрим ротором для монтажу на трубопроводі з ручним 3-ступеневим перемиканням числа обертів.

Зі стійким до струмів блокування двигуном. Корпус насоса із сірого чавуну (ливарна бронза в залежності від типу), робоче колесо зі склопластика,

вал з високоякісної сталі з підшипниками ковзання з металонасиченого графіту. Застосування в системах холодної води до -10°C серійно.

Експлуатаційна безпека завдяки просвердленому валу та блоку фільтрів перед втулкою

### Експлуатаційні дані

температура середовища $T$	-10 °C
температура навколишнього середовища $T$	-10 °C
Максимальний робочий тиск $P_N$	10 бар

### Дані двигуна

Випромінення перешкод	EN 61000-6-3
Стійкість до перешкод	EN 61000-6-2
Під'єднання до мережі	1~230 V, 50 Hz
Споживана потужність $P_1$ max	151 Вт
Максимальне число обертів $n_{max}$	2760 1/min
Номинальний струм $I_N$	0,76 A
Клас захисту двигуна	IP44
Кабельне нарізне з'єднання	1 x PG11

### Матеріали

Корпус насоса	Чавун
Робоче колесо	PP-GF40
Вал	Нержавіюча сталь
Матеріал підшипника	металонасичений графіт

### Монтажні розміри

Під'єднання до трубопроводу зі всмоктуючої сторони	G 2
Під'єднання до трубопроводу з напірної сторони	G 2
Монтажна довжина $l_0$	180 мм

### Інформація про розміщення замовлень

Виріб	Wilo
Позначення виробу	Star-RS 30/8
Вага нетто близько $m$	3,6 кг
Артикульний номер	4094375