



Технічний паспорт

Гідрравлічні дані

Максимальний робочий тиск P_N	10 бар
Максимальна висота подачі $H_{Q_{min}}$	1,0 м
Максимальна подача Q_{max}	0,4 м ³ /год
Мінімальна температура середовища T_{min}	2 °C
Максимальна температура середовища T_{max}	95 °C
Мінімальна температура навколишнього середовища T_{min}	2 °C
Макс. температура навколишнього середовища T_{max}	40 °C
Макс. допустима загальна жорсткість в системах циркуляції питної води	3,57 ммоль/л (20 °dH)

Дані двигуна

Під'єднання до мережі	1~230 V, 50 Hz
Номинальна потужність P_2	5 Вт
Номинальний струм I_N	0,05 A
Максимальне число обертів n_{max}	3000 1/min
Споживана потужність (мін.) $P_{1 min}$	3 Вт
Споживана потужність $P_{1 max}$	5 Вт
Випромінення перешкод	EN 61000-6-3
Стійкість до перешкод	EN 61000-6-2
Клас захисту двигуна	IP42
Клас ізоляції	F
Кабельне нарізне з'єднання	1 x PG11
Захист двигуна	немає

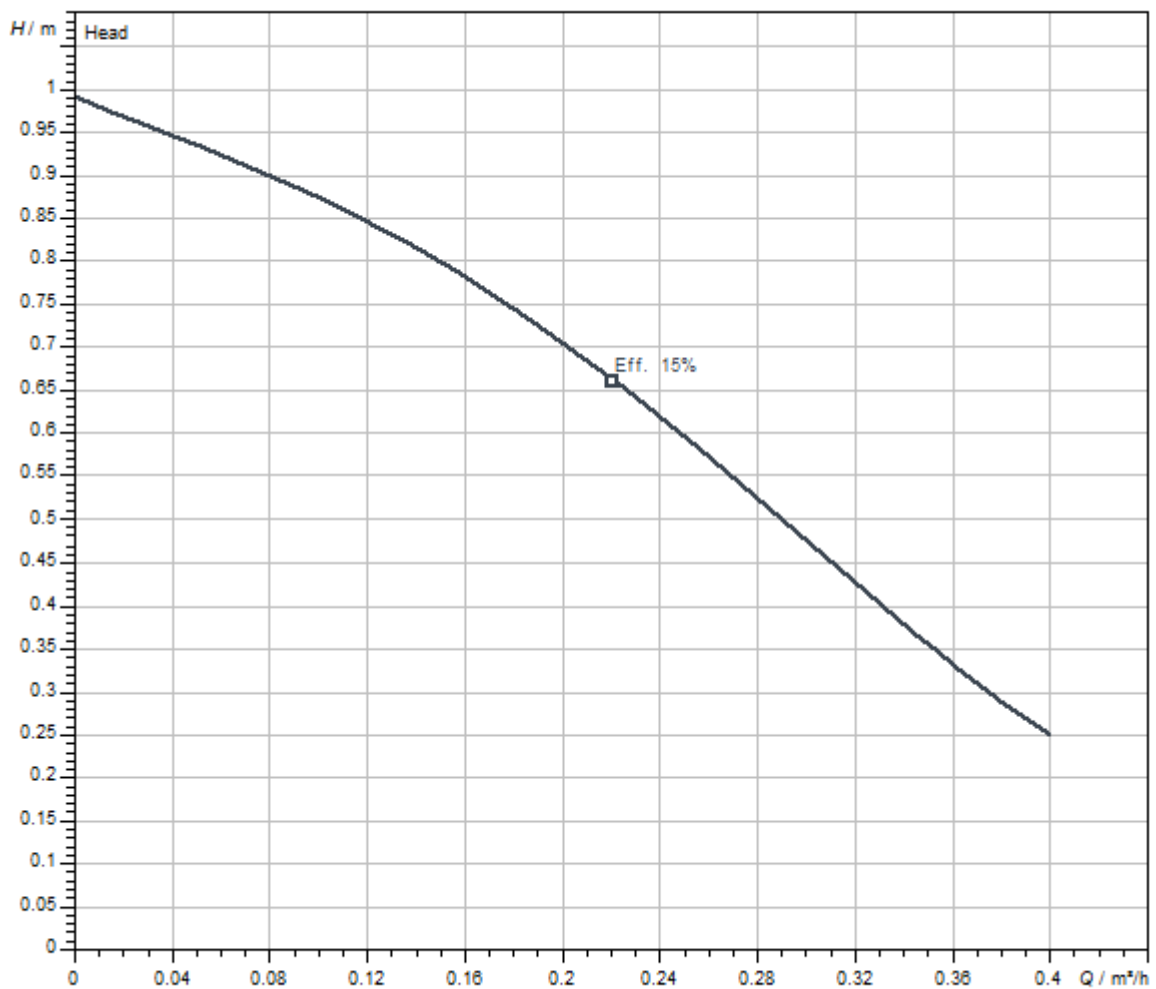
Матеріали

Корпус насоса	Латунь
Робоче колесо	PPE/PS-GF30
Вал	Кераміка
Матеріал підшипника	графіт, просочений синтетичною смолою

Монтажні розміри

Різьба	G 1
Під'єднання до трубопроводу зі всмоктуючої сторони	G 1
Під'єднання до трубопроводу з напірної сторони	G 1
Монтажна довжина l_0	138 мм

Характеристики



Середовище	Water 100 %
Температура середовища T	20.00 °C
Число обертів у робочій точці	2900 1/min

Розміри та креслення з розмірами

Star Z-NOVA

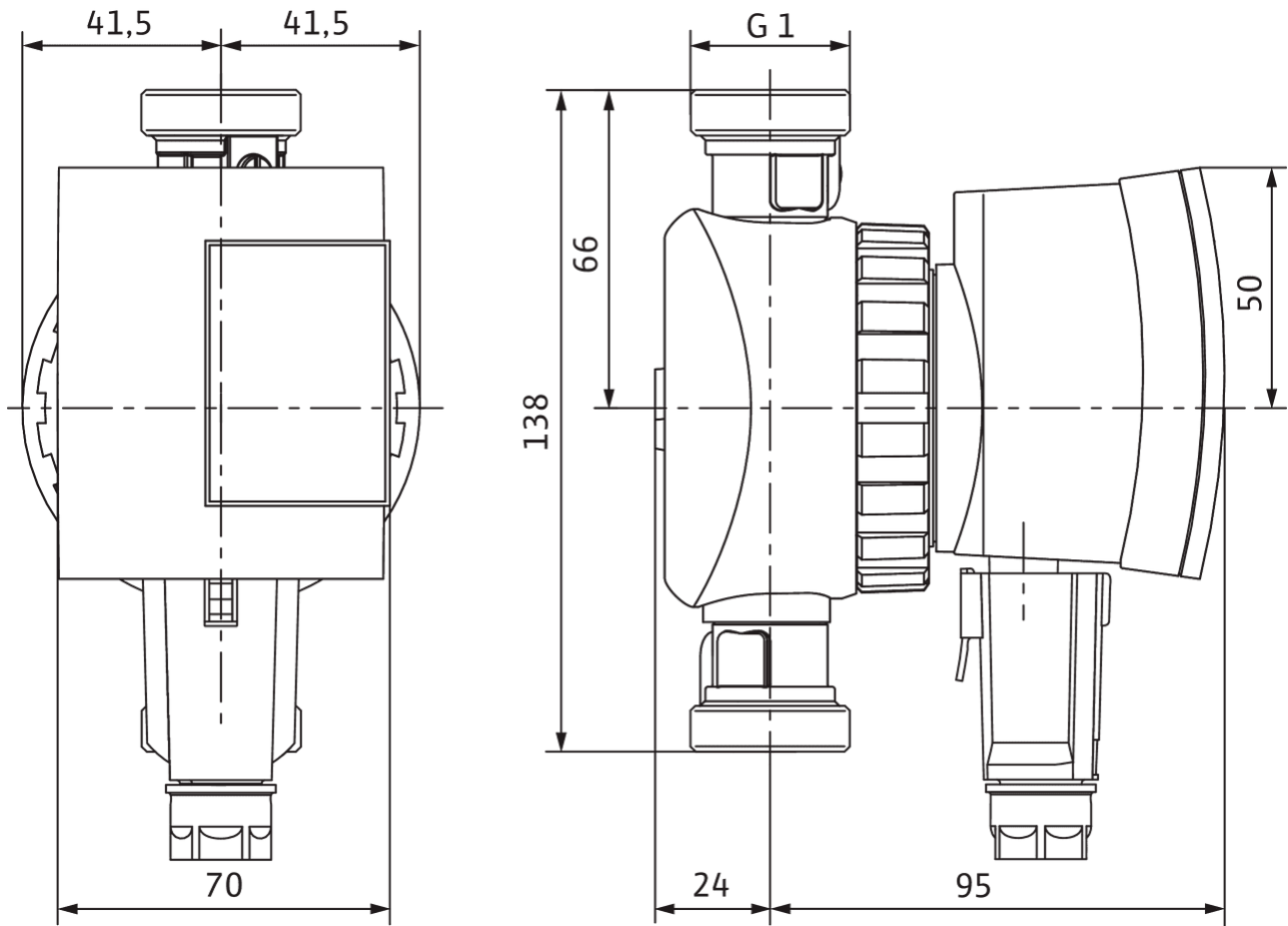
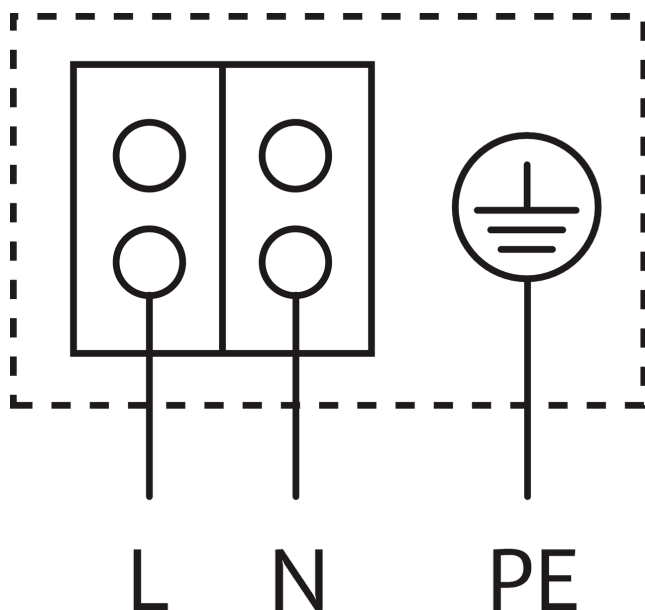


Схема з'єднань



Стійкий до струмів блокування двигун

Однофазний двигун (EM) 2-полюсний - 1~230 В, 50 Гц

Інформація для замовлення

Дані на продукцію

Виріб	Wilo
Позначення виробу	Star-Z NOVA A
Артикульний номер	4132761
Номер EAN	4048482094168
Колір	Зелений
Мінімальний обсяг замовлення	1
Наявність на ринку	2010-03-01

Упаковка

Кількість на кожний шар	40
Властивість упаковки	Упаковка для продажу
Вид упаковки	Картонна упаковка
Кількість на палеті	320

Розміри та вага

Розмір за довжиною з упаковкою	134 мм
Довжина <i>L</i>	119 мм
Розмір за висотою з упаковкою	117 мм
Висота <i>H</i>	83 мм
Розмір за шириною з упаковкою	158 мм
Ширина <i>W</i>	138 мм
Вага брутто близько <i>m</i>	1,1 кг
Вага нетто близько <i>m</i>	1 кг

Опис виробу

Цей циркуляційний насос придатний лише для питної води.

Циркуляційний насос питної води Wilo-Star-Z NOVA (виконання з мокрим ротором) для одноквартирного будинку.

Насос для монтажу на трубопроводі, стійкий до струмів блокування синхронний двигун з високим пусковим обертовим моментом.

Корпус насоса з латуні, робоче колесо з нори́лу, вал з кераміки.

Споживана потужність 3 – 5 Вт.

Серійно з теплоізоляцією, різьба корпусу Rp ½.

Насос у комплекті із запірним кульовим краном та зворотним клапаном з різьбою G1.

Експлуатаційні дані

Максимальна температура середовища T_{\max}	95 °C
Мінімальна температура середовища T_{\min}	2 °C
Мінімальна температура навколишнього середовища T_{\min}	2 °C
Макс. температура навколишнього середовища T_{\max}	40 °C
Максимальний робочий тиск P_N	10 бар
Макс. допустима загальна жорсткість в системах циркуляції питної води	3,57 ммоль/л (20 °dH)
Діапазон температур при максимальній температурі навколишнього середовища +40 °C T	+2...+65

Дані двигуна

Випромінення перешкод	EN 61000-6-3
Стійкість до перешкод	EN 61000-6-2
Під'єднання до мережі	1~230 V, 50 Hz
Споживана потужність P_1 P_{\max}	5 Вт
Максимальне число обертів n_{\max}	3000 1/min
Номінальний струм I_N	0,05 A
Клас захисту двигуна	IP42
Кабельне нарізне з'єднання	1 x PG11

Матеріали

Корпус насоса	Латунь
Робоче колесо	PPE/PS-GF30
Вал	Кераміка
Матеріал підшипника	графіт, просочений синтетичною смолою

Монтажні розміри

Під'єднання до трубопроводу зі всмоктуючої сторони	G 1
Під'єднання до трубопроводу з напірної сторони	G 1
Монтажна довжина l_0	138 мм

Інформація про розміщення замовлень

Виріб	Wilo
Позначення виробу	Star-Z NOVA A
Вага нетто близько m	1 кг
Артикульний номер	4132761