



## Технічний паспорт

### Гідрравлічні дані

Максимальний робочий тиск $P_N$	3 бар
Тип конструкції робочого колеса	Вільнопротічне робоче колесо
Вільний сферичний прохід гідрравліки	5 мм
Максимальна подача $Q_{max}$	13,0 м <sup>3</sup> /год
Максимальна висота подачі $H_{max}$	8,6 м
Мінімальна температура середовища $T_{min}$	5 °C
Максимальна температура середовища $T_{max}$	35 °C
Мінімальна температура навколишнього середовища $T_{min}$	3 °C
Макс. температура навколишнього середовища $T_{max}$	35 °C

### Дані двигуна

Під'єднання до мережі	1~230 V, 50 Hz
Допуск напруги	±10 %
Номинальна потужність двигуна $P_2$	0,37 кВт
Номинальний струм $I_N$	3 A
Номинальне число обертів $n$	2900 1/min
Споживана потужність $P_{1max}$	550 Вт
Максимальна частота увімкнень $t$	60 1/h
Тип увімкнення	Безпосередній режим онлайн (DOL)
Клас ізоляції	F
Клас захисту двигуна	IP68

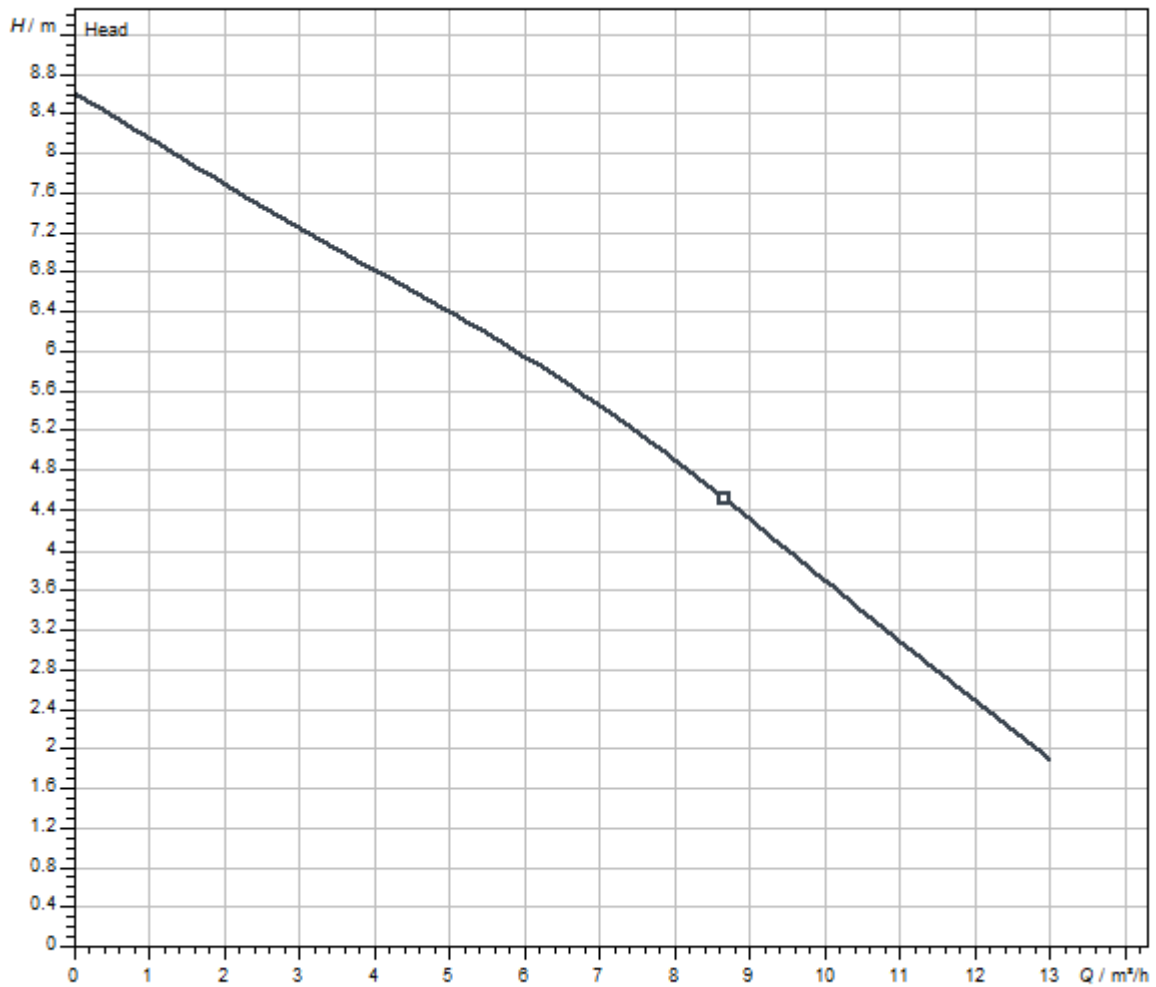
### Матеріали

Корпус насоса	PP
Робоче колесо	PA6-GF30
Вал	Нержавіюча сталь
Матеріал ущільнення	NBR
Матеріал двигуна	Сталь

### Монтажні розміри

Під'єднання до трубопроводу зі всмоктуючої сторони	-
Під'єднання до трубопроводу з напірної сторони	G 1½

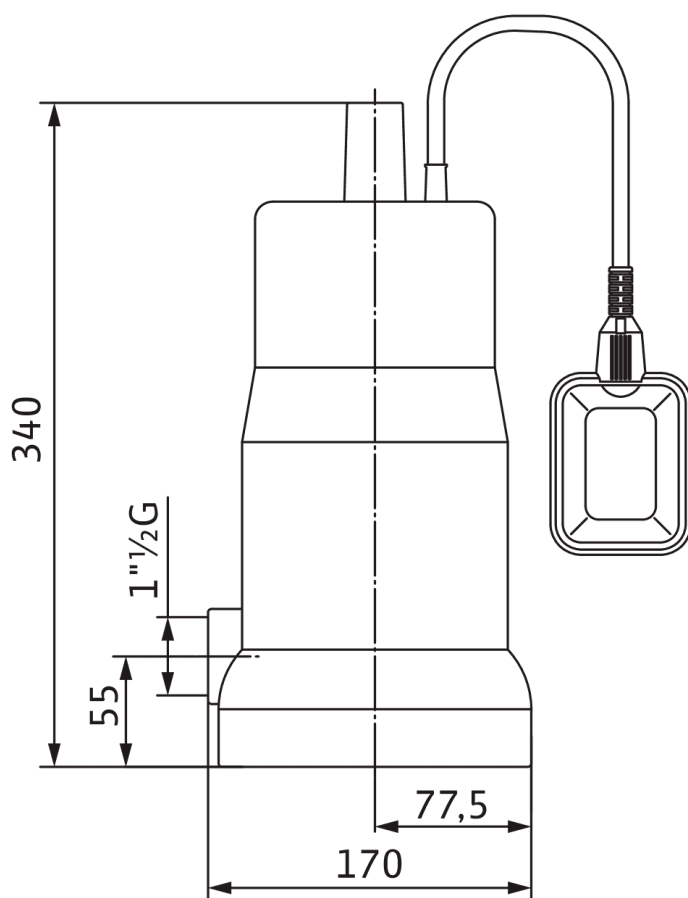
## Характеристики



Середовище	Water 100 %
Температура середовища $T$	20.00 °C
Число обертів у робочій точці	2900 1/min

Розміри та креслення з розмірами

Wilo-Initial Drain 10-7, 13-9



## Інформація для замовлення

## Дані на продукцію

Виріб	Wilo
Позначення виробу	Initial DRAIN 10-7
Артикульний номер	4168021
Номер EAN	4048482250830
Колір	зелений/сірий
Мінімальний обсяг замовлення	1
Наявність на ринку	2019-02-28

## Упаковка

Кількість на кожний шар	1
Властивість упаковки	Упаковка для продажу
Вид упаковки	Картонна упаковка
Кількість на палеті	1

## Розміри та вага

Розмір за довжиною з упаковкою	200 мм
Довжина <i>L</i>	157 мм
Розмір за висотою з упаковкою	397 мм
Висота <i>H</i>	330 мм
Розмір за шириною з упаковкою	230 мм
Ширина <i>W</i>	157 мм
Вага брутто близько <i>m</i>	5,5 кг
Вага нетто близько <i>m</i>	5,1 кг

## Опис виробу

Submersible pump for fully automatic operation in portable wet well installation.

For the pumping in domestic areas of wastewater with small amounts of sand and gravel.

Wastewater pump with vortex impeller and vertical threaded connection (hose connection, enclosed). Pump housing and impeller made of composite material. 1~

motor with integrated operating capacitor, self-switching thermal motor monitoring, and basic sealing with a rotary shaft seal. Motor housing made of steel. Connection cable with float switch and fitted plug (CEE 7/7).

### Дані на продукцію

Тип конструкції робочого колеса	Вільнопротічне робоче колесо
Вільний сферичний прохід гідравліки	5 мм
Максимальний робочий тиск $P_N$	3 бар
Макс. глибина занурення	5 м
Максимальна температура середовища $T_{max}$	35 °C
температура середовища $T$	5 °C

### Дані двигуна

Під'єднання до мережі	1~230 V, 50 Hz
Допуск напруги	±10 %
Номинальна потужність двигуна $P_2$	0,37 кВт
Споживана потужність $P_{1max}$	0,55 кВт
Номинальний струм $I_N$	3 А
Пусковий струм $I$	0 А
Тип увімкнення	Безпосередній режим онлайн (DOL)
Номинальне число обертів $n$	2900 1/min
Максимальна частота увімкнень $t$	60 1/h
Клас ізоляції	F
Клас захисту	IP68
Режим роботи (в зануреному стані)	S1
Режим роботи (в незануреному стані)	S3-25%

### Кабель

Довжина під'єднувального кабелю	10 м
Тип кабелю	H05RN-F
Поперечний переріз кабелю	3G1 mm <sup>2</sup>
Штекер	CEE7/7 (захисний контакт)
Тип під'єднувального кабелю	Не розбірний

### Спорядження/функціонування

Поплавковий вимикач	да
Клас вибухозахисту	-
Захист двигуна	Автоматичне скидання

### Матеріали

Корпус насоса	PP
Робоче колесо	PA6-GF30
Вал	Нержавіюча сталь
Матеріал ущільнення зі сторони насоса	NBR
Матеріал ущільнення	NBR
Матеріал двигуна	Сталь

### Монтажні розміри

Під'єднання до трубопроводу зі всмоктуючої сторони	-
Під'єднання до трубопроводу з напірної сторони	G 1½

### Інформація про розміщення замовлень

Виріб	Wilo
Позначення виробу	Initial DRAIN 10-7
Вага нетто близько <i>m</i>	5,1 кг
Артикульний номер	4168021