



## Технічний паспорт

### Гідрравлічні дані

Максимальний робочий тиск $P_N$	6 бар
Напірний патрубок	G 1
Мінімальна температура середовища $T_{min}$	5 °C
Максимальна температура середовища $T_{max}$	35 °C
Мінімальна температура навколишнього середовища $T_{min}$	0 °C
Макс. температура навколишнього середовища $T_{max}$	40 °C

### Дані двигуна

Під'єднання до мережі	1~230 V, 50 Hz
Допуск напруги	±10 %
Потужність на валу $P_2$ (Q = макс.) вибраного робочого колеса × кількість насосів	600 Вт
Номінальна потужність двигуна $P_2$	0,6 кВт
Номінальний струм $I_N$	3,8 А
Номінальне число обертів $n$	2850 1/min
Клас ізоляції	F
Клас захисту	IPX4

### Матеріали

Корпус насоса	Чавун
Робоче колесо	PPE/PS-GF20
Вал	Сталь
Ущільнення вала	BQ1PFF
Матеріал ущільнення	NBR

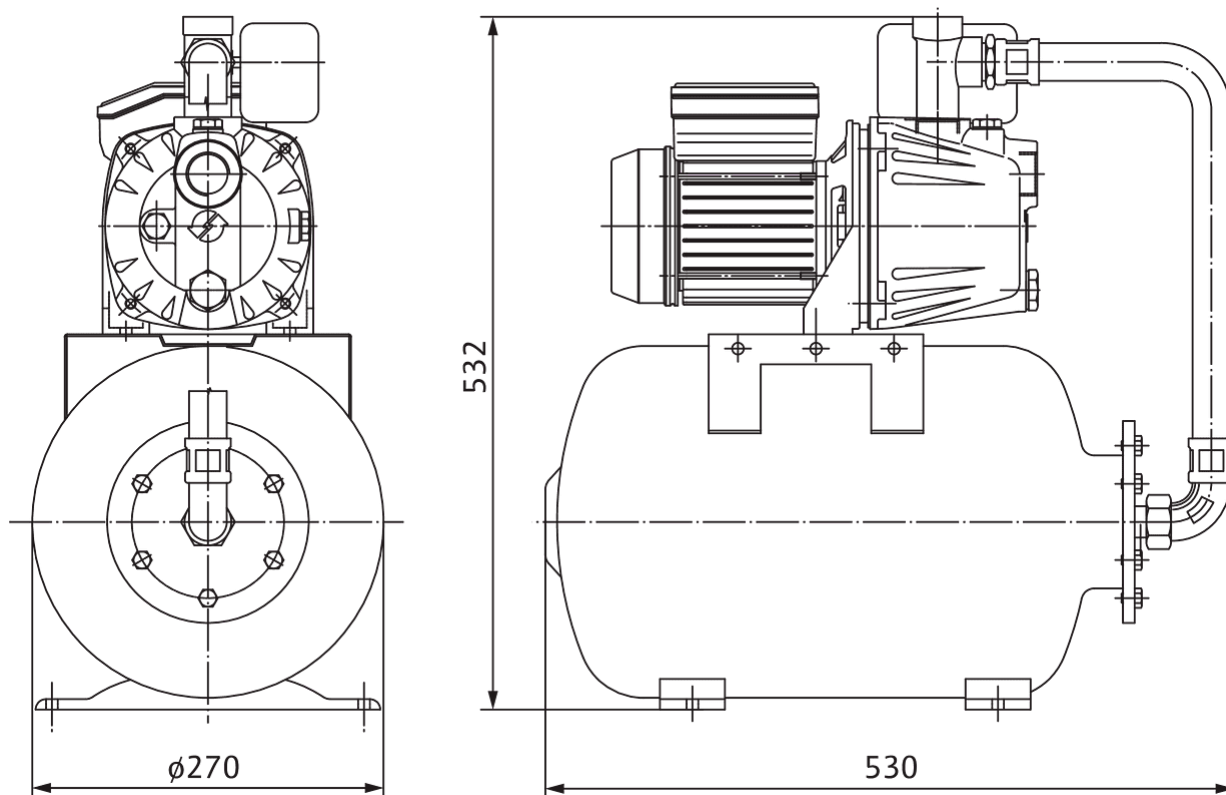
### Монтажні розміри

Під'єднання до трубопроводу зі всмоктуючої сторони	G 1
Під'єднання до трубопроводу з напірної сторони	G 1

## Характеристики

Розміри та креслення з розмірами

Wilo-INITIAL JET SYSTEM 3-4



## Інформація для замовлення

## Дані на продукцію

Виріб	Wilo
Позначення виробу	Initial JET System 3-4-22
Артикульний номер	4185608
Номер EAN	4048482378244
Колір	зелений/чорний
Мінімальний обсяг замовлення	1
Наявність на ринку	2019-03-01

## Упаковка

Кількість на кожний шар	1
Властивість упаковки	Транспортувальна упаковка
Вид упаковки	Картонна упаковка
Кількість на палеті	1

## Розміри та вага

Розмір за довжиною з упаковкою	497 мм
Довжина <i>L</i>	465 мм
Розмір за висотою з упаковкою	494 мм
Висота <i>H</i>	470 мм
Розмір за шириною з упаковкою	287 мм
Ширина <i>W</i>	270 мм
Вага брутто близько <i>m</i>	16,7 кг
Вага нетто близько <i>m</i>	16,2 кг

## Опис виробу

Установка для водопостачання, поливу та використання дощової води; складається зі

самовсмоктуючого насоса до 7 м, напірного резервуара та манометричного вимикача з автоматичною функцією запуску та зупинки

### Матеріали

Корпус насоса	Чавун
Робоче колесо	PPE/PS-GF20
Вал	Сталь
Ущільнення вала	BQ1PFF
Матеріал ущільнення	NBR

### Експлуатаційні дані

Мінімальна температура середовища $T_{\min}$	5 °C
Максимальна температура середовища $T_{\max}$	35 °C
Максимальний робочий тиск $p$	6,0 бар
Напірний патрубок	G 1
Макс. температура навколишнього середовища $T_{\max}$	40 °C

### Дані двигуна

Номінальний струм $I_N$	3,8 A
Номінальне число обертів $n$	2850 1/min
Під'єднання до мережі	1~230 V, 50 Hz
Клас ізоляції	F
Електромагнітна сумісність	EN 61000-6-1, -2, -3, -4
Клас захисту	IPX4

### Монтажні розміри

Під'єднання до трубопроводу зі всмоктуючої сторони	G 1
Під'єднання до трубопроводу з напірної сторони	G 1

### Інформація про розміщення замовлень

Вага нетто близько $m$	16,2 кг
Виріб	Wilo
Позначення виробу	Initial JET System 3-4-22
Артикульний номер	4185608