



Технічний паспорт

Гідрравлічні дані

Максимальний робочий тиск P_N	3 бар
Напірний патрубок	G 1½
Вільний сферичний прохід гідрравліки	20 мм
Тип конструкції робочого колеса	Вільнопротічне робоче колесо
Макс. глибина занурення	5 м
Оптимальна висота подачі H_{opt}	678,1 кПа
Оптимальна подача Q_{opt}	10,98 м³/год
Мінімальна температура середовища T_{min}	5 °C
Максимальна температура середовища T_{max}	35 °C
Мінімальна температура навколишнього середовища T_{min}	3 °C
Макс. температура навколишнього середовища T_{max}	35 °C

Дані двигуна

Під'єднання до мережі	1~230 V, 50 Hz
Допуск напруги	±10 %
Номинальна потужність двигуна P_2	0,75 кВт
Споживана потужність P_{1max}	1100 Вт
Номинальний струм I_N	5 A
Пусковий струм I	0 A
Номинальне число обертів n	2900 1/min
Тип увімкнення	Безпосередній режим онлайн (DOL)
Кількість полюсів	2
Максимальна частота увімкнень t	60 1/h
Клас ізоляції	F
Клас захисту двигуна	IP68
Конструкція двигуна	Занурювальний двигун – з поверхневим охолодженням
Режим роботи (в зануреному стані)	S1
Режим роботи (в незануреному стані)	S3-25%

Кабель

Довжина під'єднувального кабелю	10 м
Тип кабелю	H07RN-F
Поперечний переріз кабелю	3G1 mm ²
Штекер	CEE7/7 (захисний контакт)
Тип під'єднувального кабелю	Не розбірний

Спорядження/функціонування

Поплавковий вимикач	да
Клас вибухозахисту	-
Захист двигуна	Автоматичне скидання
Контроль герметичності двигуна	немає
Контроль герметичності ущільнюючої камери	немає
Контроль герметичності в камері збирання рідини, що просочується	немає

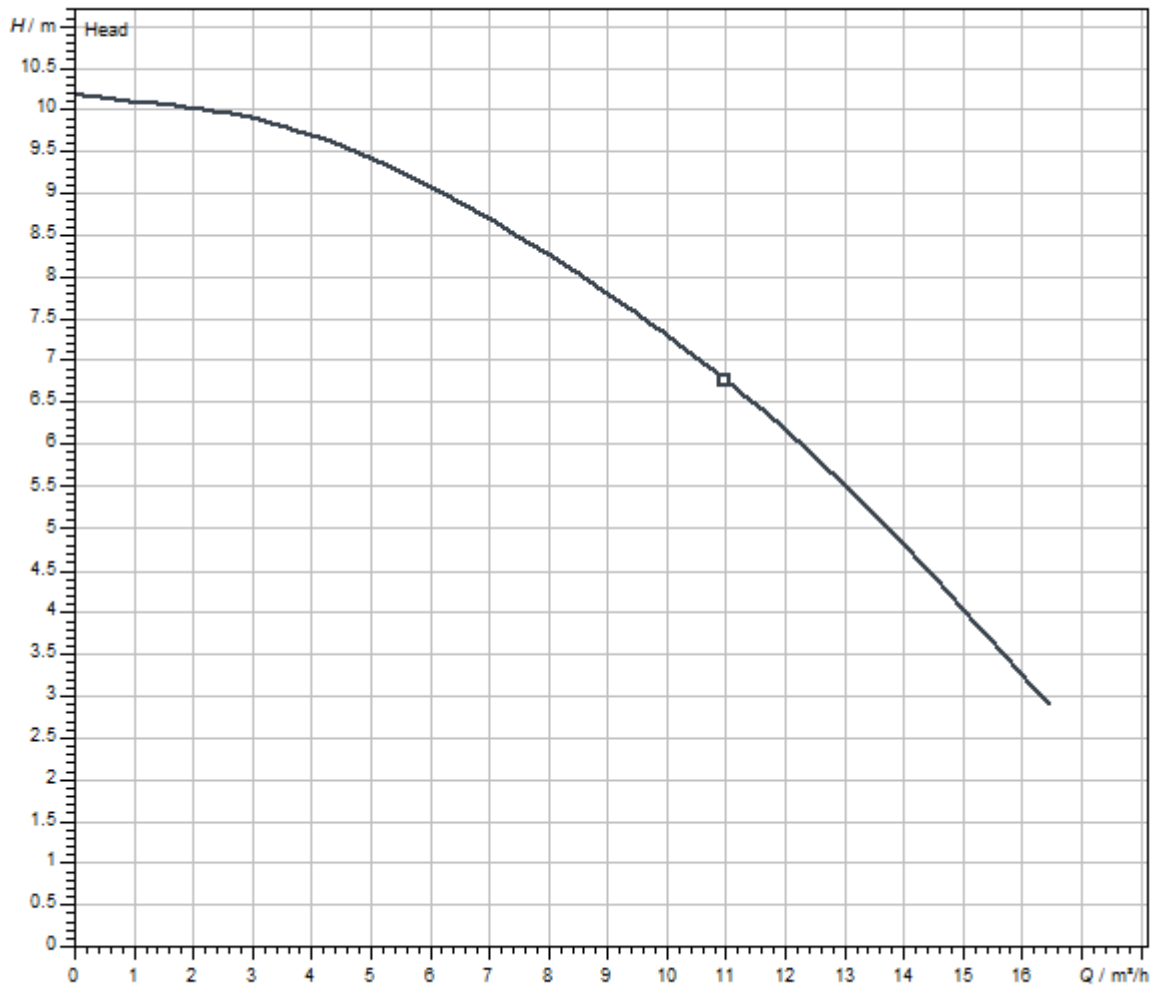
Матеріали

Корпус насоса	PP
Робоче колесо	PA6-GF30
Вал	Нержавіюча сталь
Матеріал ущільнення зі сторони насоса	NBR
Матеріал ущільнення	NBR
Матеріал двигуна	Сталь

Монтажні розміри

Під'єднання до трубопроводу зі всмоктуючої сторони	-
Під'єднання до трубопроводу з напірної сторони	G 1½

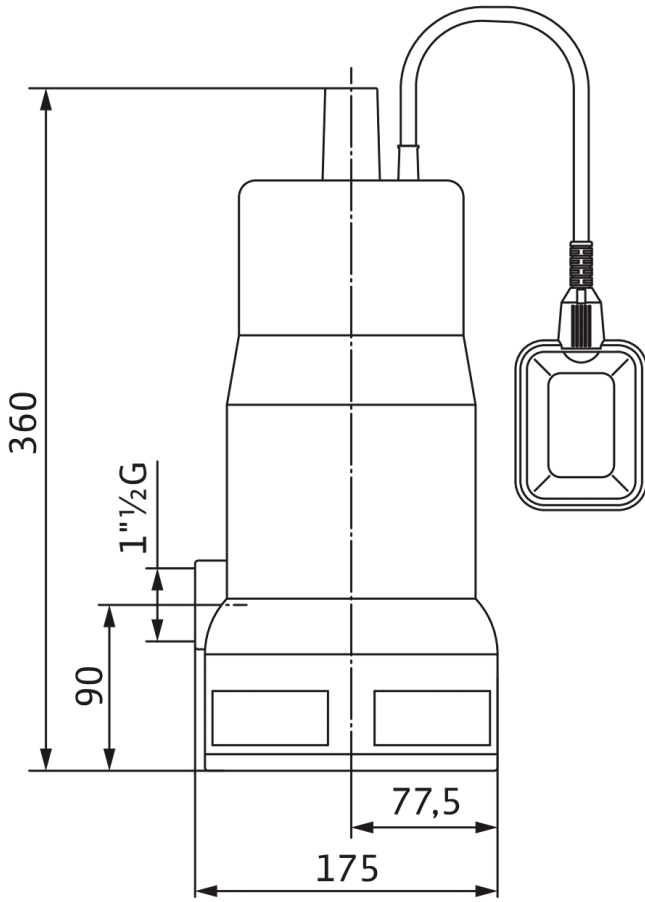
Характеристики



Середовище	Water 100 %
Температура середовища T	20.00 °C
Число обертів у робочій точці	2900 1/min

Розміри та креслення з розмірами

Wilo-INITIAL WASTE 16-11



Інформація для замовлення

Дані на продукцію

Виріб	Wilo
Позначення виробу	Initial WASTE 16-11
Артикульний номер	4186549
Номер EAN	4048482391748
Колір	зелений/сірий
Мінімальний обсяг замовлення	1
Наявність на ринку	2019-02-28

Упаковка

Кількість на кожний шар	1
Властивість упаковки	Транспортувальна упаковка
Вид упаковки	Картонна упаковка
Кількість на палеті	1

Розміри та вага

Розмір за довжиною з упаковкою	230 мм
Довжина <i>L</i>	157 мм
Розмір за висотою з упаковкою	397 мм
Висота <i>H</i>	360 мм
Розмір за шириною з упаковкою	200 мм
Ширина <i>W</i>	157 мм
Вага брутто близько <i>m</i>	6,7 кг
Вага нетто близько <i>m</i>	6,3 кг

Опис виробу

Submersible pump for fully automatic operation in portable wet well installation.

For the pumping in domestic areas of:

- > Sewage not containing faeces
- > Wastewater (with small amounts of sand and gravel)

Sewage pump with vortex impeller and vertical threaded connection. Pump housing and impeller made of composite material. 1~ motor with integrated operating capacitor, self-switching thermal motor monitoring, and basic sealing with a rotary shaft seal. Motor housing made of steel. Connection cable with float switch and fitted plug (CEE 7/7).

Дані на продукцію

Тип конструкції робочого колеса	Вільнопротічне робоче колесо
Вільний сферичний прохід гідравліки	20 мм
Максимальний робочий тиск P_N	3 бар
Макс. глибина занурення	5 м
температура середовища T	5 °C

Дані двигуна

Конструкція двигуна	Занурювальний двигун – з поверхневим охолодженням
Під'єднання до мережі	1~230 V, 50 Hz
Допуск напруги	±10 %
Номінальна потужність двигуна P_2	0,75 кВт
Споживана потужність P_1 max	1,10 кВт
Номінальний струм I_N	5 A
Пусковий струм I	0 A
Тип увімкнення	Безпосередній режим онлайн (DOL)
Кількість полюсів	2
Номінальне число обертів n	2900 1/min
Максимальна частота увімкнень t	60 1/h
Клас ізоляції	F
Клас захисту	IP68
Режим роботи (в зануреному стані)	S1
Режим роботи (в незануреному стані)	S3-25%

Кабель

Довжина під'єднувального кабелю	10 м
Тип кабелю	H07RN-F
Поперечний переріз кабелю	3G1 mm ²
Штекер	CEE7/7 (захисний контакт)
Тип під'єднувального кабелю	Не розбірний

Спорядження/функціонування

Поплавковий вимикач	да
Клас вибухозахисту	-
Захист двигуна	Автоматичне скидання
Контроль герметичності двигуна	немає
Контроль герметичності ущільнюючої камери	немає
Контроль герметичності в камері збирання рідини, що просочується	немає

Матеріали

Корпус насоса	PP
Робоче колесо	PA6-GF30
Вал	Нержавіюча сталь
Матеріал ущільнення зі сторони насоса	NBR
Матеріал ущільнення	NBR
Матеріал двигуна	Сталь

Монтажні розміри

Під'єднання до трубопроводу зі всмоктуючої сторони	-
Під'єднання до трубопроводу з напірної сторони	G 1½

Інформація про розміщення замовлень

Виріб	Wilo
Позначення виробу	Initial WASTE 16-11
Вага нетто близько <i>m</i>	6,3 кг
Артикульний номер	4186549