



Технічний паспорт

Гідрравлічні дані

| | |
|--|--------|
| Максимальний робочий тиск P_N | 10 бар |
| Мінімальна висота притоку при 50 °C | 0,5 м |
| Мінімальна висота притоку при 95 °C | 3 м |
| Мінімальна висота притоку при 110 °C | 10 м |
| Мінімальна температура середовища T_{min} | -10 °C |
| Максимальна температура середовища T_{max} | 110 °C |
| Макс. температура перекачуваного середовища за макс. температури навколишнього середовища +25 °C T_{max} | 110 °C |
| Макс. температура перекачуваного середовища за макс. температури навколишнього середовища +40 °C T_{max} | 95 °C |
| Мінімальна температура навколишнього середовища T_{min} | -10 °C |
| Макс. температура навколишнього середовища T_{max} | 40 °C |

Дані двигуна

| | |
|---|-----------------------------|
| Індекс енергетичної ефективності (EEI) | 0.23 |
| Під'єднання до мережі | 1~230 V \pm 10%, 50/60 Hz |
| Номінальна потужність P_2 | 58 Вт |
| Мінімальне число обертів n_{min} | 500 1/min |
| Максимальне число обертів n_{max} | 4800 1/min |
| Споживана потужність (мін.) $P_{1 min}$ | 3 Вт |
| Споживана потужність $P_{1 max}$ | 75 Вт |
| Випромінення перешкод | EN 61000-6-3 |
| Стійкість до перешкод | EN 61000-6-2 |
| Електромагнітна сумісність | EN 61800-3 |
| Кабельне нарізне з'єднання | 1 x PG11 |
| Клас ізоляції | F |
| Клас захисту | IPX4D |

Матеріали

| | |
|---------------------|------------------------|
| Корпус насоса | Чавун |
| Робоче колесо | PP-GF40 |
| Вал | Нержавіюча сталь |
| Матеріал підшипника | металонасичений графіт |

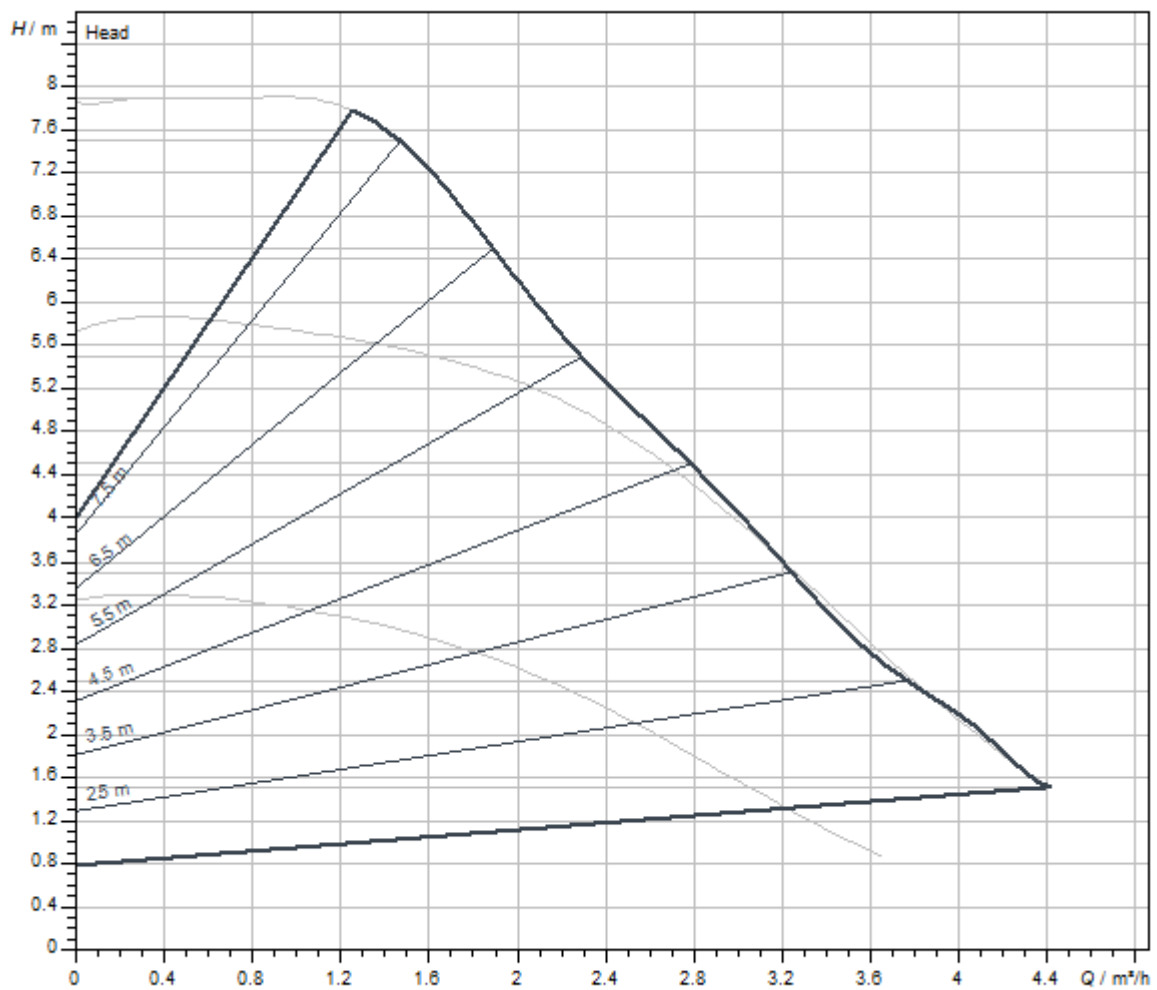
Монтажні розміри

| | |
|--|------|
| Під'єднання до трубопроводу з напірної сторони | G 1½ |
|--|------|

| | |
|--|------|
| Під'єднання до трубопроводу зі всмоктуючої сторони | G 1½ |
|--|------|

| | |
|-----------------------------|--------|
| Монтажна довжина <i>l</i> 0 | 180 мм |
|-----------------------------|--------|

Характеристики



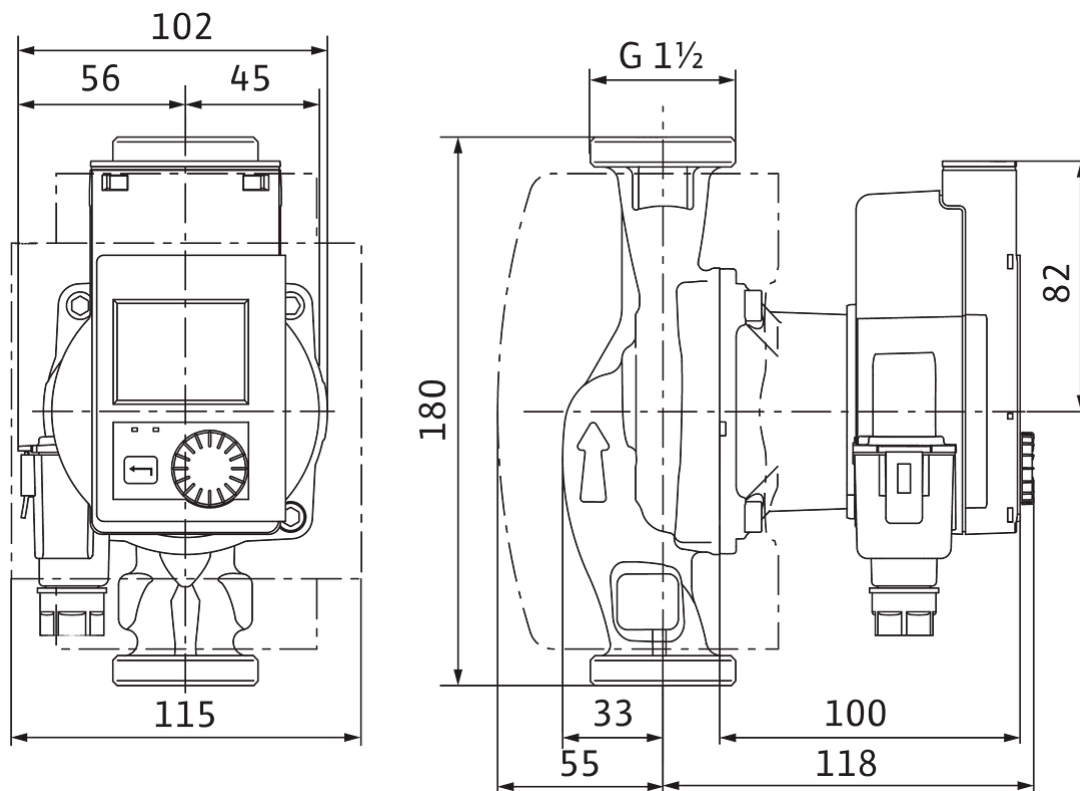
| | |
|------------|-------------|
| Середовище | Water 100 % |
|------------|-------------|

| | |
|---------------------------------|----------|
| Температура середовища <i>T</i> | 20.00 °C |
|---------------------------------|----------|

| | |
|-------------------------------|------------|
| Число обертів у робочій точці | 4650 1/min |
|-------------------------------|------------|

Розміри та креслення з розмірами

Stratos PICO 25/0,5-8



Інформація для замовлення

Дані на продукцію

| | |
|------------------------------|-----------------------|
| Виріб | Wilo |
| Позначення виробу | Stratos PICO 25/0,5-8 |
| Артикульний номер | 4244397 |
| Номер EAN | 4062679126104 |
| Колір | Зелений |
| Мінімальний обсяг замовлення | 1 |
| Наявність на ринку | 2022-01-01 |

Упаковка

| | |
|-------------------------|----------------------|
| Кількість на кожний шар | 20 |
| Властивість упаковки | Упаковка для продажу |
| Вид упаковки | Картонна упаковка |
| Кількість на палеті | 146 |

Розміри та вага

| | |
|--------------------------------|--------|
| Розмір за довжиною з упаковкою | 194 мм |
| Довжина <i>L</i> | 180 мм |
| Розмір за висотою з упаковкою | 121 мм |
| Висота <i>H</i> | 114 мм |
| Розмір за шириною з упаковкою | 213 мм |
| Ширина <i>W</i> | 177 мм |
| Вага брутто близько <i>m</i> | 2,4 кг |
| Вага нетто близько <i>m</i> | 2,1 кг |

Опис виробу

Високоєфективний насос Wilo-Stratos PICO, з електронним керуванням

Циркуляційний насос з мокрим ротором, з різьбовим з'єднанням, стійкий до струмів блокування синхронний двигун відповідно до ЕСМ-технології (до 90 % енергозбереження, як порівняти з нерегульованим насосом) та інтегрованим електронним блоком регулювання потужності для плавного регулювання перепаду тиску.

Можливість використання для усіх систем опалення та кондиціювання (від -10 до +110 °С).

Режим регулювання відповідно до застосування радіаторів/підлогового опалення з можливістю вибору.

Способи керування:

- Постійне автоматичне регулювання потужності відповідно до вимог установки без налаштування заданого значення **Wilo-Dynamic Adapt plus** (заводські налаштування)
- Помічник налаштування **кількості нагрівальних приладів** або **площі підлогового опалення**
- Змінний перепад тиску (**$\Delta p-v$**)
- Постійний перепад тиску (**$\Delta p-c$**)
- Постійне число обертів (**$n-const.$**)

Функції:

- Автоматичний знижений режим роботи
- Індикація повідомлення про несправність/ попереджувального повідомлення, зокрема текстовий опис і код помилки
- Програма автоматичної вентиляції відсіку ротора
- Функція ручного повторного пуску для додаткового деблокування насоса в разі потреби
- Система блокування кнопок
- Функція скидання електричного лічильника або установок на заводські налаштування
- Система розпізнавання сухого ходу
- Автоматична функція розблокування та інтегрована система захисту двигуна
- Підтримка гідравлічного балансування за допомогою додатка Wilo-Assistant

Виконання:

- Графічний кольоровий дисплей з обслуговуванням через панель керування однією кнопкою
- Гніздо для комунікаційних модулів Wilo як інтерфейс, наприклад Bluetooth
- Читання та налаштування експлуатаційних даних, а також, наприклад, створення протоколу введення в експлуатацію через інтерфейс Bluetooth (без додаткового приладдя) за допомогою додатка Wilo-Assistant
- Мінімальне споживання тільки 3 Вт
- Теплоізоляція (серійно)
- Гарантія — 5 років
- TÜV-сертифікована висока ефективність (викликається за адресою www.wilo.com/legal)

Опціональне допоміжне приладдя:

- Модуль Wilo-Smart Connect BT для Bluetooth-з'єднання з мобільними терміналами за допомогою додатка Wilo-Assistant

Експлуатаційні дані

| | |
|--|--------|
| температура середовища T | -10 °С |
| температура навколишнього середовища T | -10 °С |
| Максимальний робочий тиск P_N | 10 бар |
| Мінімальна висота притоку при 50 °С | 0,5 м |
| Мінімальна висота притоку при 95 °С | 3 м |

Експлуатаційні дані

| | |
|--------------------------------------|------|
| Мінімальна висота притоку при 110 °С | 10 м |
|--------------------------------------|------|

Дані двигуна

| | |
|--|-------------------|
| Індекс енергетичної ефективності (EEI) | 0.23 |
| Випромінення перешкод | EN 61000-6-3 |
| Стійкість до перешкод | EN 61000-6-2 |
| Під'єднання до мережі | 1~230 V, 50/60 Hz |
| Споживана потужність $P_{1\max}$ | 75 Вт |
| Мінімальне число обертів n_{\min} | 500 1/min |
| Максимальне число обертів n_{\max} | 4800 1/min |
| Клас захисту двигуна | IPX4D |
| Кабельне нарізне з'єднання | 1 x PG11 |

Матеріали

| | |
|---------------------|------------------------|
| Корпус насоса | Чавун |
| Робоче колесо | PP-GF40 |
| Вал | Нержавіюча сталь |
| Матеріал підшипника | металонасичений графіт |

Монтажні розміри

| | |
|--|--------|
| Під'єднання до трубопроводу зі всмоктуючої сторони | G 1½ |
| Під'єднання до трубопроводу з напірної сторони | G 1½ |
| Монтажна довжина l_0 | 180 мм |

Інформація про розміщення замовлень

| | |
|------------------------|-------------------------|
| Виріб | Wilo |
| Позначення виробу | Stratos PICO 25/0,5-8 |
| Вага нетто близько m | 2,1 кг |
| Артикульний номер | 4244397 |