



Технічний паспорт

Гідрравлічні дані

Максимальний робочий тиск P_N	2 бар
Тип конструкції робочого колеса	Вільнопротічне робоче колесо
Вільний сферичний прохід гідрравліки	10 мм
Макс. глибина занурення	7 м
Мінімальна температура середовища T_{\min}	3 °C
Максимальна температура середовища T_{\max}	35 °C
Мінімальна температура навколишнього середовища T_{\min}	3 °C
Макс. температура навколишнього середовища T_{\max}	35 °C

Дані двигуна

Під'єднання до мережі	1~230 V, 50 Hz
Допуск напруги	±10 %
Коефіцієнт потужності $\cos \phi$	0,97
Номинальна потужність двигуна P_2	0,3 кВт
Споживана потужність P_1 <small>max</small>	500 Вт
Номинальний струм I_N	2,2 А
Пусковий струм I	0 А
Тип увімкнення	Безпосередній режим онлайн (DOL)
Номинальне число обертів n	2900 1/min
Максимальна частота увімкнень t	50 1/h
Клас ізоляції	B
Клас захисту	IP68
Режим роботи (в зануреному стані)	S1
Режим роботи (в незануреному стані)	S3-25%

Кабель

Довжина під'єднувального кабелю	10 м
Тип кабелю	H07RN-F
Поперечний переріз кабелю	3G1 mm ²
Штекер	CEE7/7 (захисний контакт)
Тип під'єднувального кабелю	Розбірний

Спорядження/функціонування

Поплавковий вимикач	да
Клас вибухозахисту	-
Захист двигуна	Біметалевий

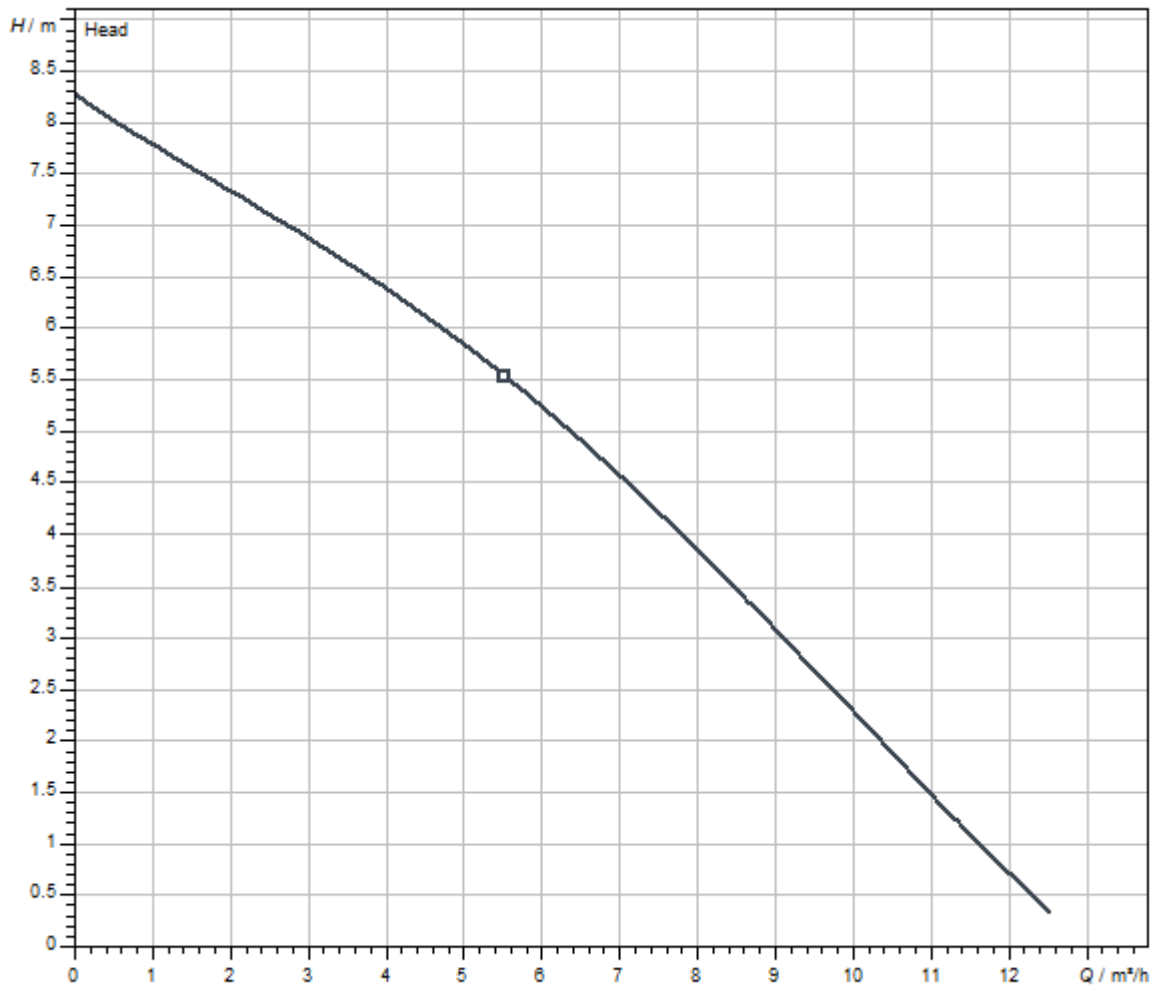
Монтажні розміри

Під'єднання до трубопроводу з напірної сторони	Rp 1¼
------------------------------------------------	-------

Матеріали

Корпус насоса	Нержавіюча сталь
Робоче колесо	PLC
Матеріал ущільнення зі сторони насоса	BQ1PFF
Матеріал ущільнення зі сторони двигуна	NBR
Матеріал ущільнення	NBR
Матеріал двигуна	Нержавіюча сталь

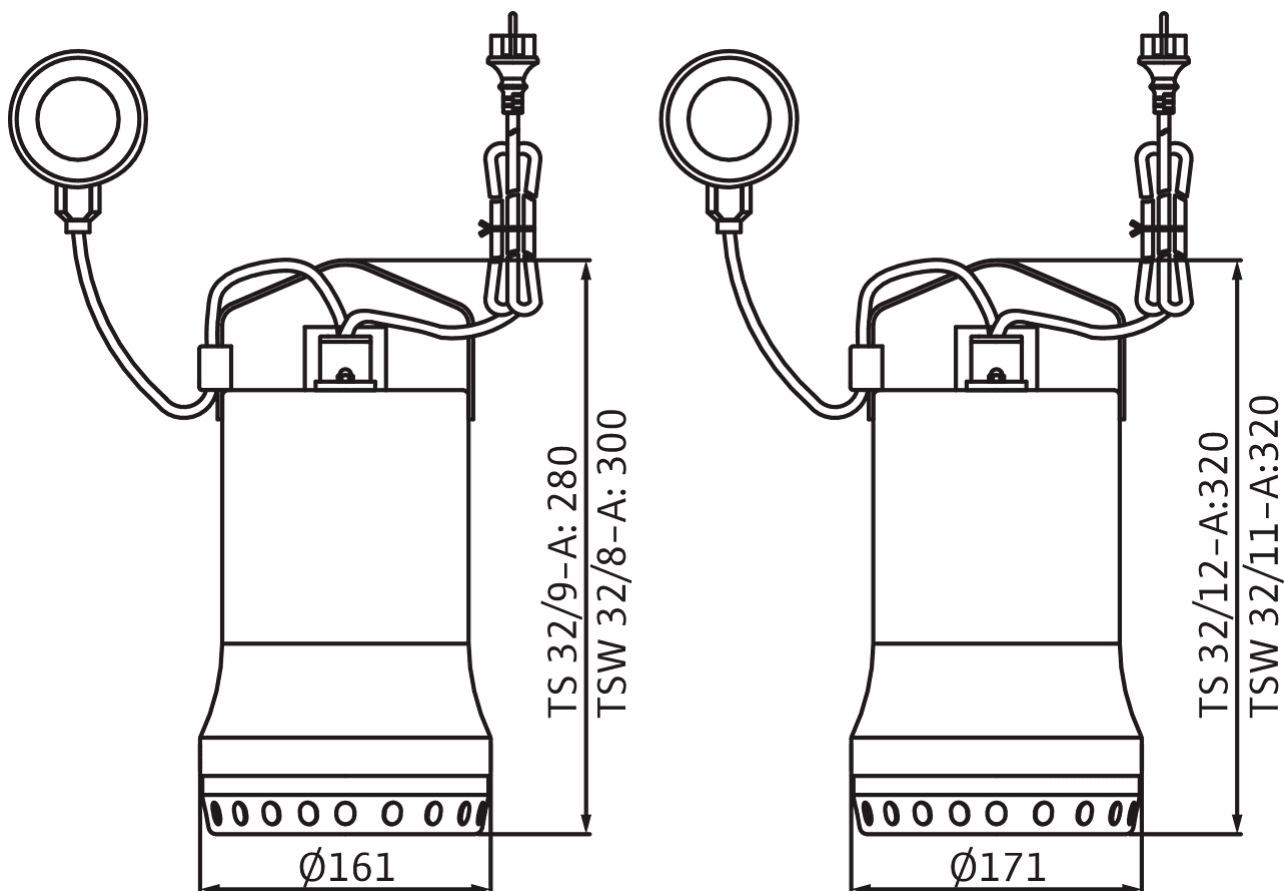
Характеристики



Середовище	Water 100 %
Температура середовища <i>T</i>	20.00 °C
Число обертів у робочій точці	2900 1/min

Розміри та креслення з розмірами

Wilo-Drain TS/TSW 32



Інформація для замовлення

Дані на продукцію

Виріб	Wilo
Позначення виробу	Drain TSW 32/8-A
Артикульний номер	6045167
Номер EAN	4044966474150
Колір	Срібний
Мінімальний обсяг замовлення	1
Наявність на ринку	2010-01-01

Упаковка

Кількість на кожний шар	1
Властивість упаковки	Упаковка для продажу
Вид упаковки	Картонна упаковка
Кількість на палеті	1

Розміри та вага

Розмір за довжиною з упаковкою	220 мм
Довжина <i>L</i>	161 мм
Розмір за висотою з упаковкою	400 мм
Висота <i>H</i>	340 мм
Розмір за шириною з упаковкою	200 мм
Ширина <i>W</i>	161 мм
Вага брутто близько <i>m</i>	8 кг
Вага нетто близько <i>m</i>	7 кг

Опис виробу

Конструкція

Занурювальний насос для стаціонарної та пересувної зануреної установки. Насос із вбудованим поплавковим вимикачем для повністю автоматичної експлуатації.

Застосування

Для перекачування в побутових приміщеннях таких рідин:

- > стічні води без фекалій;
- > Брудної води (з невеликою кількістю піску та гравію):

Конструкція

Насос для відведення стічних вод з вбудованим вихровим механізмом (вихрова функція), відкритим багатоканальним робочим колесом і вертикальним нарізним під'єднанням. Корпус насоса та всмоктувальний кошик з нержавіючої сталі, робоче колесо з композитного матеріалу. 1~ двигун (кожух охолодження) з вбудованим робочим конденсатором і автоматично керованим термічним контролем двигуна. Корпус двигуна з нержавіючої сталі. Маслозаповнена камера ущільнень з подвійним ущільненням: зі сторони двигуна встановлено радіальне ущільнення валу, зі сторони насоса — ковзне торцеве ущільнення. Під'єднувальний кабель з поплавковим вимикачем і змонтованим штекером (CEE 7/7).

Вихрова функція забезпечує постійне завихрення у всмоктувальній частині насоса. Завихрення запобігає опусканню та відкладанню осадів. Завдяки цьому приямок насоса залишається завжди чистим і зменшується утворення запаху.

Комплект постачання

- > Насос
- > Зворотній клапан, змонтований
- > Шлангове з'єднання, у комплекті постачання
- > Інструкція з монтажу та експлуатації

Дані на продукцію

Тип конструкції робочого колеса	Вільнопротічне робоче колесо
Вільний сферичний прохід гідравліки	10 мм
Максимальний робочий тиск <i>P_N</i>	2 бар
Макс. глибина занурення	7 м
температура середовища <i>T</i>	3 °C
Макс. температура середовища, короткочасно до 3 хв <i>T</i>	90 °C

Дані двигуна

Під'єднання до мережі	1~230 V, 50 Hz
Допуск напруги	±10 %
Коефіцієнт потужності $\cos \phi$	0.97
Номинальна потужність двигуна P_2	0,3 кВт
Споживана потужність P_1 max	0,50 кВт
Номинальний струм I_N	2,2 А
Тип увімкнення	Безпосередній режим онлайн (DOL)
Номинальне число обертів n	2900 1/min
Максимальна частота увімкнень t	50 1/h
Клас ізоляції	B
Клас захисту	IP68
Режим роботи (в зануреному стані)	S1
Режим роботи (в незануреному стані)	S3-25%

Кабель

Довжина під'єднувального кабелю	10 м
Тип кабелю	H07RN-F
Поперечний переріз кабелю	3G1 mm ²
Штекер	CEE7/7 (захисний контакт)
Тип під'єднувального кабелю	Розбірний

Спорядження/функціонування

Поплавковий вимикач	да
Клас вибухозахисту	-
Захист двигуна	Біметалевий

Матеріали

Корпус насоса	Нержавіюча сталь
Робоче колесо	PLC
Вал	Нержавіюча сталь
Матеріал ущільнення зі сторони насоса	BQ1PFF
Матеріал ущільнення зі сторони двигуна	NBR
Матеріал ущільнення	NBR
Матеріал двигуна	Нержавіюча сталь

Монтажні розміри

Під'єднання до трубопроводу зі всмоктуючої сторони	-
Під'єднання до трубопроводу з напірної сторони	Rp 1¼

Інформація про розміщення замовлень

Виріб	Wilo
Позначення виробу	Drain TSW 32/8-A
Вага нетто близько m	7 кг
Артикульний номер	6045167