

## YS-SF4-PN16 SERIES

### ФИЛЬТРЫ СЕТЧАТЫЕ, ЧУГУННЫЙ КОРПУС

#### ПАСПОРТ ИЗДЕЛИЯ



#### ОСОБЕННОСТИ

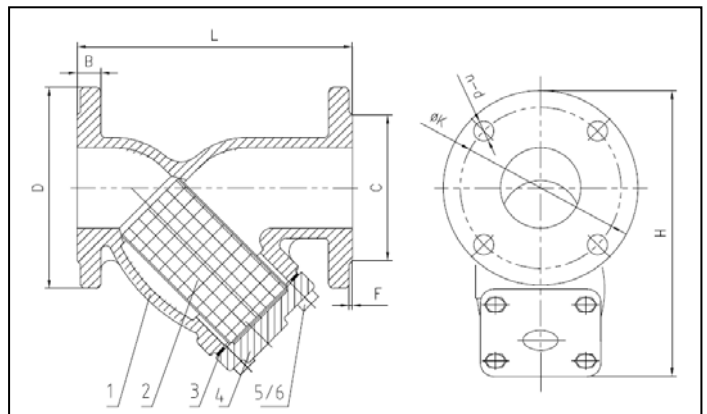
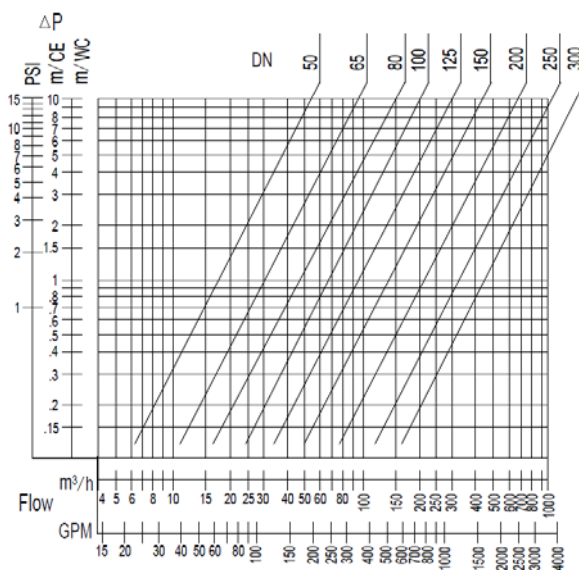
- Корпус из чугуна
- Крышка прикручивается болтами
- Сетка из нержавеющей стали

#### СПЕЦИФИКАЦИЯ

|                       |                               |
|-----------------------|-------------------------------|
| Размер                | DN50~300 (2"~12")             |
| Номинальное давление  | PN16                          |
| Среда                 | вода или нейтральная жидкость |
| Температура среды     | -10°C ... +120°C              |
| Стандарт фланцев      | ISO 7005-2                    |
| Стандарт тестирования | ISO 5208-2008                 |

| № | Часть изделия | Материал изделия | Маркировка |
|---|---------------|------------------|------------|
| 1 | Корпус        | Чугун            | GG 25      |
| 2 | Сетка         | Нерж. сталь      | SUS 304    |
| 3 | Уплотнение    | Резина           | EPDM       |
| 4 | Крышка        | Чугун            | GG 25      |

#### LOSS OF HEAD



## РАЗМЕРЫ (мм)

| Диаметр | Модель           | С   | К   | Н   | L   | В  | D   | N-D   | F |
|---------|------------------|-----|-----|-----|-----|----|-----|-------|---|
| DN50    | YS-SF4-PN16-0050 | 99  | 125 | 216 | 230 | 20 | 165 | 4-18  | 3 |
| DN65    | YS-SF4-PN16-0065 | 118 | 145 | 247 | 290 | 20 | 185 | 4-18  | 3 |
| DN80    | YS-SF4-PN16-0080 | 132 | 160 | 276 | 310 | 22 | 200 | 8-18  | 3 |
| DN100   | YS-SF4-PN16-0100 | 156 | 180 | 314 | 350 | 24 | 220 | 8-18  | 3 |
| DN125   | YS-SF4-PN16-0125 | 184 | 210 | 392 | 400 | 26 | 250 | 8-18  | 3 |
| DN150   | YS-SF4-PN16-0150 | 211 | 240 | 453 | 480 | 26 | 285 | 8-22  | 3 |
| DN200   | YS-SF4-PN16-0200 | 266 | 295 | 575 | 600 | 26 | 340 | 12-22 | 3 |
| DN250   | YS-SF4-PN16-0250 | 319 | 350 | 653 | 730 | 28 | 395 | 12-26 | 3 |
| DN300   | YS-SF4-PN16-0300 | 370 | 410 | 739 | 850 | 28 | 445 | 12-26 | 4 |

## СИСТЕМА ЗАКАЗНЫХ НОМЕРОВ

|               |  |          |          |          |               |             |  |
|---------------|--|----------|----------|----------|---------------|-------------|--|
| <b>BF</b>     | ТИП. <b>BF</b> : дисковый поворотный затвор; <b>BA</b> : шаровой клапан; <b>GV</b> : запорный клапан; <b>GL</b> : запорный клапан шаровой клапан;<br><b>YS</b> : Y-образный фильтр-грязевик; <b>CV</b> : обратный клапан |          |          |          |               |             |  |
| <b>-M</b>     | ТИП УПРАВЛЕНИЯ. <b>M</b> : редуктор; <b>H</b> : ручное управление; <b>S</b> : самодействие;<br><b>Пробел</b> , электрическое/пневматическое управление   |          |          |          |               |             |  |
| <b>F</b>      | ПРИСОЕДИНЕНИЕ. <b>W</b> : межфланцевое (wafer); <b>F</b> : фланцевое присоединение;<br><b>L</b> : межфланцевое / оконечное (lug); <b>P</b> : резьбовое присоединение   |          |          |          |               |             |  |
| <b>T</b>      | КОНСТРУКЦИЯ. <b>T</b> : трех эксцентриковая; <b>C</b> : концентрический диск;<br><b>H</b> : горизонтальная; <b>R</b> : rising stem; <b>N</b> : Non-rising stem;<br><b>S</b> : бесшумный; <b>L</b> : 2-ход. клапан        |          |          |          |               |             |  |
| <b>9</b>      | МАТЕРИАЛ КОРПУСА. <b>2</b> : латунь; <b>3</b> : бронза; <b>4</b> : чугун; <b>5</b> : чугун с шаровидным графитом; <b>7</b> : нерж. сталь 304;<br><b>9</b> : литая сталь  |          |          |          |               |             |  |
| <b>-PN25-</b> | ДАВЛЕНИЕ. <b>PN16</b> : PN16; <b>PN25</b> : PN25; A125: ANSI 125; A300: ANSI 300   |          |          |          |               |             |  |
| <b>0100</b>   | ДИАМЕТР, <b>0050</b> : DN50; <b>0100</b> : DN100; ...  |          |          |          |               |             |  |
| <b>-X</b>     | СПЕЦ. ТРЕБОВАНИЯ. <b>Пробел</b> : по умолчанию; <b>2</b> : SUS304 диск; <b>3</b> : Alu. bronze valve disc  |          |          |          |               |             |  |
| <b>BF</b>     | <b>-M</b>  | <b>F</b> | <b>T</b> | <b>9</b> | <b>-PN25-</b> | <b>0100</b> |  |

Пример, модель BF-MFT9-PN25-0100, дисковый затвор поворотный, управляемый вручную через редуктор, фланцевое присоединение, трех эксцентриковая конструкция, материал корпуса WCB, PN25, DN100.

## ИСПЫТАНИЯ И ПРИЕМКА

Продукция, указанная в данном паспорте, изготовлена, испытана и принята в соответствии с действующей технической документацией фирмы-изготовителя.

Испытание на прочность и герметичность всей системы следует производиться с учетом инструкций производителей установленного в ней оборудования.

## МЕРЫ БЕЗОПАСНОСТИ

В целях соблюдения правил техники безопасности перед началом работ по демонтажу или обслуживанию фильтра необходимо убедиться в отсутствии давления в трубопроводе.

## ТРАНСПОРТИРОВКА И ХРАНЕНИЕ

Транспортировка и хранение фильтра осуществляется в соответствии с требованиями ГОСТ 12893 – 83, ГОСТ 11881 – 76, ГОСТ 23866 – 87 и ГОСТ 12.2.063 – 81.

## УТИЛИЗАЦИЯ

Утилизация изделий производится в соответствии с установленным на предприятии порядком (переплавка, захоронение, перепродажа), составленным в соответствии с Законами РФ №96-ФЗ “Об охране атмосферного воздуха”, №2060-1 “Об охране окружающей природной среды”, №89-ФЗ “Об отходах производства и потребления”, №52-ФЗ “Об санитарно-эпидемиологическом благополучии населения”, а также другими российскими и региональными нормами, актами, правилами, распоряжениями и пр., принятыми в использование указанных законов.

## СЕРТИФИКАЦИЯ

Фильтры сетчатые сертифицированы в системе сертификации ГОСТ Р. Имеется сертификат соответствия.

## СРОК СЛУЖБЫ И ГАРАНТИЙНЫЕ ОБЯЗАТЕЛЬСТВА

Срок службы фильтра при соблюдении рабочих диапазонов согласно паспорту и проведении необходимых сервисных работ - 10 лет с начала эксплуатации.

Изготовитель - поставщик гарантирует соответствие фильтра техническим требованиям при соблюдении потребителем условий транспортировки, хранения, монтажа и эксплуатации.

Гарантийный срок эксплуатации и хранения фильтра - 12 месяцев со дня продажи или 18 месяцев с момента производства.

Дата продажи «\_\_» \_\_\_\_\_ 20\_\_ г.

Подпись продавца \_\_\_\_\_

Печать продающей организации

**Honeywell**

### **Направление Бытовой Автоматики**

ЗАО «Хоневелл»

121059, г. Москва, Киевская ул., 7

Тел.: (495) 797-99-13, 796-98-00

Факс: (495) 796-98-92

<http://www.honeywell-ec.ru>

Возможно внесение изменений без предварительного уведомления.